

MULTIFUNCTIONELE DIGITALE KLEURENSYSTEMEN /
MULTIFUNCTIONELE DIGITALE SYSTEMEN

Papiervoorbereiding

e-STUDIO2020AC/2520AC

e-STUDIO2525AC/3025AC/3525AC/4525AC/5525AC/6525AC

e-STUDIO2528A/3028A/3528A/4528A/5528A/6528A

Voorwoord

Hartelijk dank voor de aanschaf van ons product.




Deze handleiding beschrijft hoe papier te laden en originelen in dit multifunctionele systeem te plaatsen.

Lees deze handleiding vóór gebruik van dit multifunctionele systeem.

■ Gebruik van deze handleiding

□ Symbolen in deze handleiding

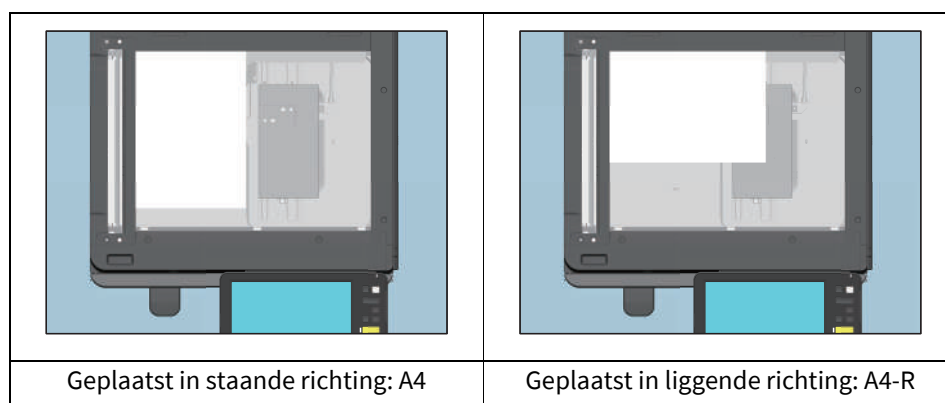
In deze handleiding gaan bepaalde belangrijke passages vergezeld van de hieronder weergegeven symbolen. Lees deze passages vóór het gebruik van het multifunctionele systeem.

 WAARSCHUWING	Wijst op een mogelijk gevaarlijke situatie die, tenzij deze wordt vermeden, kan leiden tot overlijden, ernstig letsel of ernstige beschadiging van of brand in het multifunctionele systeem of voorwerpen in de naaste omgeving ervan.
 VOORZICHTIG	Wijst op een mogelijk gevaarlijke situatie die, tenzij deze wordt vermeden, kan leiden tot licht of matig letsel, lichte beschadiging van het multifunctionele systeem of voorwerpen in de naaste omgeving ervan, of verlies van gegevens.
Opmerking	Wijst op informatie waar u bij het bedienen van het multifunctionele systeem op moet letten.
Tip	Beschrijft handige informatie die van pas kan komen wanneer u het multifunctionele systeem bedient.
	Verwijzingen naar onderwerpen die betrekking hebben op uw huidige werkzaamheden. Raadpleeg deze verwijzingen indien nodig.

□ Beschrijving van de richting van het origineel/kopieerpapier

Kopieerpapier of originelen met A4-, B5- of LT-formaat kunnen zowel in een staande als een liggende richting worden geplaatst. In deze handleiding is een "-R" aan het papierformaat toegevoegd wanneer dit papierformaat of origineel in een liggende richting wordt geplaatst.

bijv.) origineel in A4-formaat op de glasplaat voor originelen



Papier of originelen met A3-, B4-, LD- of LG-formaat kunnen alleen in een liggende richting worden geplaatst, daarom krijgen deze formaten geen toevoeging "-R".

❑ Model- en serienamen in deze handleiding

In deze handleiding wordt elke modelnaam vervangen door de naam van een serie zoals hieronder aangegeven:

Modelnaam	Seriennaam
e-STUDIO2020AC/2520AC	e-STUDIO6525AC Serie
e-STUDIO2525AC/3025AC/3525AC/4525AC/5525AC/6525AC	
e-STUDIO2528A/3028A/3528A/4528A/5528A/6528A	e-STUDIO6528A Serie

❑ Optionele apparatuur

Voor beschikbare opties, raadpleeg:

Informatie over het apparaat - Informatie over het apparaat - Opties

❑ Schermbeelden in deze handleiding

- De informatie op de display kan afwijken, afhankelijk van uw model en de wijze waarop het multifunctionele systeem wordt gebruikt, zoals de toestand van de geïnstalleerde opties, de versie van het besturingssysteem en de toepassingen.
- De in deze handleiding opgenomen illustraties van de display zijn voor papier in A/B-formaat. Als u papier van LT-formaat gebruikt, kan de display of de volgorde van toetsen in de afbeeldingen verschillen van die van uw multifunctionele systeem.

❑ Afkortingen in deze handleiding

In deze handleiding worden "Documentinvoer dubbelzijde scanner" (DSDF, Dual Scan Document Feeder) en "Automatische documentinvoer met omkeerinrichting" (RADF, Reversing Automatic Document Feeder) hierna gezamenlijk aangeduid als "Automatische documentinvoer" (ADF, Automatic Document Feeder).

In deze handleiding worden "Documentinvoer dubbelzijde scanner" en Automatische documenttoevoer met omkeerinrichting hierna respectievelijk aangeduid als "DSDF" en "RADF".

❑ Handelsmerken

Voor de handelsmerken, raadpleeg de **Veiligheidsinformatie**.

INHOUD

Voorwoord	3
Gebruik van deze handleiding	3

Hoofdstuk 1 PAPIER PLAATSEN

Vorzorgsmaatregelen voor papier	8
Geschikt papier	8
Ongeschikt kopieerpapier	9
Vorzorgen voor het bewaren van kopieerpapier	11
Papier in laden plaatsen	12
Lade voor dit apparaat	12
e-STUDIO2020AC/2520AC.....	16
Enveloplade	19
Extra groot papierinvoermagazijn	24
Extern extra groot papierinvoermagazijn (2000 vellen)	26
Papierinstellingen	28
Papierformaat instellen.....	28
Instelling papiersoort	30
Ingestelde papiersoort annuleren	33
Papier in de handinvoerlade plaatsen	34
Standaard papierformaat in de handinvoerlade	36
Enveloppen op de handinvoerlade.....	38
Tabpapier in de handinvoerlade.....	40
Niet-standaard papierformaat in de handinvoerlade.....	41
Lang papier met aangepast formaat in de handinvoerlade	42

Hoofdstuk 2 ORIGINELEN PLAATSEN

Vorzorgsmaatregelen voor originelen	46
Geschikte originelen	46
Ongeschikte originelen.....	47
Originelen plaatsen	48
Originelen op de glasplaat voor originelen plaatsen	48
Boekoriginelen	49
Gebruik van het ADF	51

Hoofdstuk 3 HANDMATIG NIETEN

Nieten met de finisher	58
-------------------------------------	-----------

INDEX	59
--------------------	-----------

PAPIER PLAATSEN

Vorzorgsmaatregelen voor papier	8
Geschikt papier	8
Ongeschikt kopieerpapier	9
Voorzorgen voor het bewaren van kopieerpapier	11
Papier in laden plaatsen	12
Lade voor dit apparaat	12
e-STUDIO2020AC/2520AC.....	16
Enveloplade	19
Extra groot papierinvoermagazijn	24
Extern extra groot papierinvoermagazijn (2000 vellen)	26
Papierinstellingen	28
Papierformaat instellen.....	28
Instelling papiersoort	30
Ingestelde papiersoort annuleren	33
Papier in de handinvoerlade plaatsen	34
Standaard papierformaat in de handinvoerlade	36
Enveloppen op de handinvoerlade.....	38
Tabpapier in de handinvoerlade.....	40
Niet-standaard papierformaat in de handinvoerlade.....	41
Lang papier met aangepast formaat in de handinvoerlade	42

Vorzorgsmaatregelen voor papier

■ Geschikt papier

Geschikt papier verschilt afhankelijk van het model of de te gebruiken lade.

Voor meer informatie over geschikt papier en aanbevolen papiersoort, raadpleeg:

Specificaties - SPECIFICATIES VAN PAPIER - Geschikt papier

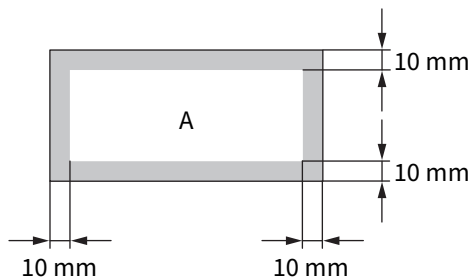
Opmerking

- Plaats geen papier van verschillend formaat of van verschillende soort in dezelfde papierlade.
- Zorg ervoor dat de papierstapel niet hoger is dan de lijn op de geleidingen.
- De afdrukkwaliteit of prestatie kan achteruitgaan, afhankelijk van de conditie of gebruiksomgeving van het type papier.

□ Aanbevolen afdrukgebied voor enveloppen

U kunt afdrucken op de adresseerzone van enveloppen, zoals hieronder getoond. Bij sommige drielaags enveloppen kunnen vage afdrucken, vuil met strepen of krulvorming ontstaan, ook als u afdrukt in het aanbevolen afdrukgebied. Druk niet af op de achterzijde van de adresseerzone.

Als het afdrukresultaat niet voldoet aan uw verwachtingen, neem dan contact op met uw servicevertegenwoordiger.

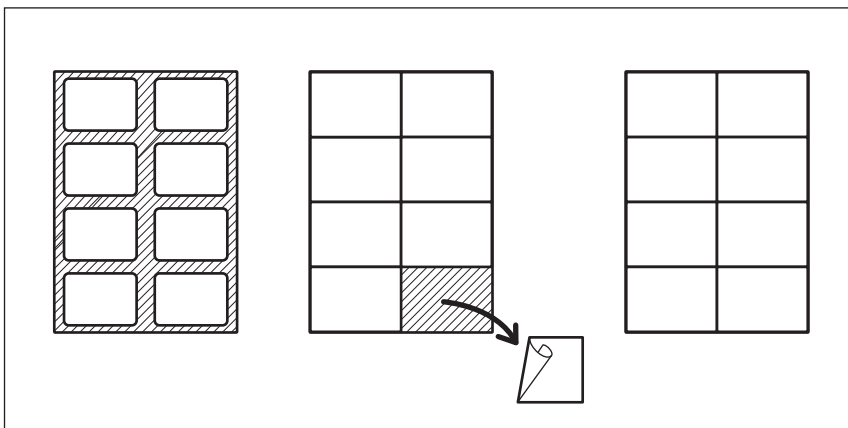


A: Aanbevolen afdrukgebied

■ Ongeschikt kopieerpapier

Vermijd het gebruik van de onderstaande papersoorten om het vastlopen van papier of storingen aan het systeem te voorkomen.

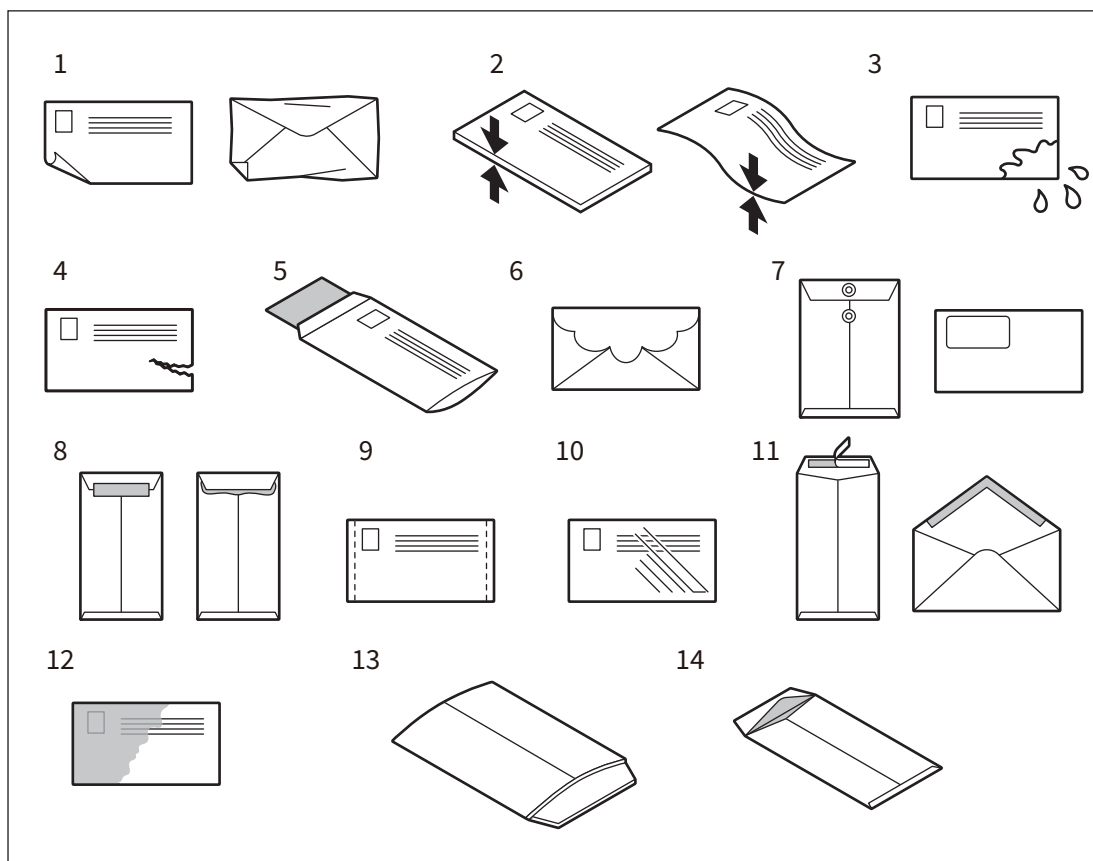
- Vochtig papier
- Gevouwen papier
- Gekruld of gekreukt papier
- Papier met een uiterst glad of ruw oppervlak
- Papier waarvan het oppervlak een speciale behandeling heeft ondergaan
- Papier dat reeds op één zijde is bedrukt of gebruikt
- Voorgeperforeerd papier
- Papier voor enkelzijdig afdrukken (bij dubbelzijdig afdrukken)
- Onderstaande etiketten
 - Het verwijderde papier is zichtbaar nadat het etiket is uitgestanst
 - Het verwijderde papier is zichtbaar nadat een deel van het etiket ervan is losgemaakt
 - Een etiket dat is doorgesneden



❑ Opmerkingen bij gebruik van enveloppen

Gebruik de volgende enveloppen niet omdat dit kan leiden tot vastlopen van het papier of beschadiging van het apparaat.

1. Erg gekreukelde, gevouwen of omgekrulde enveloppen
2. Zeer dikke of dunne enveloppen
3. Natte of vochtige enveloppen
4. Gescheurde enveloppen
5. Enveloppen waar zich iets in bevindt
6. Enveloppen met een speciale vorm
7. Enveloppen met gaatjes of vensters
8. Enveloppen die zijn dichtgeplakt met kleefmiddel of tape
9. Gedeeltelijk geopende of geperforeerde enveloppen
10. Enveloppen met een speciale coating op het oppervlak
11. Enveloppen met dubbelzijdige plakband en bescherm papier
12. Enveloppen die lang werden bewaard en verkleurd zijn
13. Enveloppen gemaakt van karton
14. Enveloppen samengesteld uit meerdere lagen papier



Opmerking

- Enveloppen dienen bij kamertemperatuur en ver van hitte en vocht bewaard te worden.
- Afgedrukt papier kan omkrullen afhankelijk van de omgeving of het type enveloppe of conditie. Wij adviseren een proefafdruk te maken alvorens in grote hoeveelheden af te drukken.

■ Voorzorgen voor het bewaren van kopieerpapier

Zorg bij de opslag van kopieerpapier voor het volgende:

- Bewaar het papier in de originele verpakking om het stofvrij te houden.
- Vermijd blootstelling aan direct zonlicht.
- Bewaar het papier in een vochtvrije ruimte.
- Bewaar kopieerpapier op een vlakke ondergrond om te voorkomen dat het papier vouwt of buigt.

Papier in laden plaatsen

Volg onderstaande procedure om papier in de lade, eenheid voor papierinvoer, onderzetkast voor papierinvoer of extra papierlade te plaatsen. Voor geschikt papier, raadpleeg:

Specificaties - SPECIFICATIES VAN PAPIER - Geschikt papier

⚠ VOORZICHTIG

- **Let op dat uw vingers niet bekneld raken als de papierlade in het multifunctionele systeem wordt geschoven.**
Hierdoor kunt u letsel oplopen.
- **Let op dat u zich hierbij niet in uw vingers snijdt.**
Hierdoor kunt u letsel oplopen.

Opmerking

- Gebruik aanbevolen papiersoort. Zoniet kunnen papierstoringen of storing aan het apparaat optreden.
- Waaier het papier goed los en stoot het gelijk voordat u het in een papierlade plaatst om het samenkleven van de vellen vóór de invoer te voorkomen.
- Plaats het papier met de kopieerzijde naar boven gekeerd. De kopieerzijde staat meestal aangegeven op de verpakking.
- Leg nooit iets in een lege ruimte in de lade nadat het papier is geladen. Zoniet kunnen papierstoringen of storing aan het apparaat optreden.

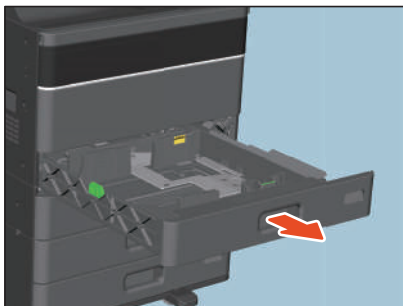
■ Lade voor dit apparaat

Opmerking

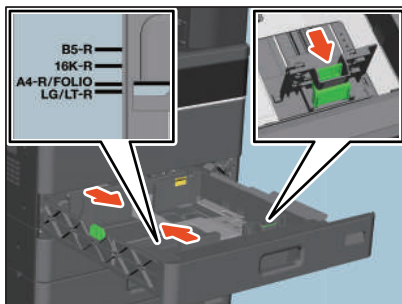
Bij gebruik van een lade van de e-STUDIO2020AC/2520AC, raadpleeg:

📖 P.16 "e-STUDIO2020AC/2520AC"

1 Trek een papierlade voorzichtig uit tot deze niet verder kan.



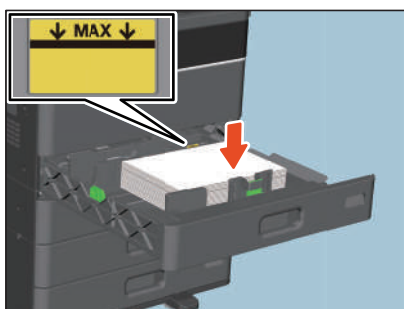
2 Stel, terwijl u de groene hendel van de zijgeleider in de richting van de pijl houdt, de zijgeleider in op het papierformaat (Bv. A4-R).



Tip

Verstel de papiergeleiders met beide handen.

3 Leg het papier in de lade. e-STUDIO2525AC/3025AC/3525AC/4525AC/5525AC/6525AC en e-STUDIO6528A Serie



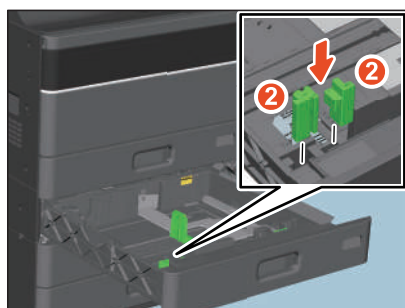
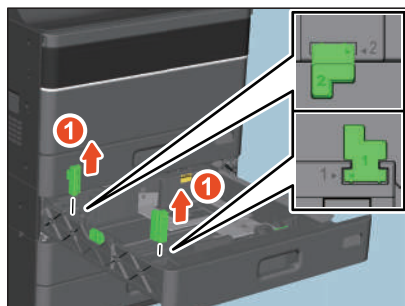
Opmerking

- Het maximaal aantal bladen dat kan worden geplaatst in een lade verschilt afhankelijk van het model. Zorg ervoor dat de papierstapel niet hoger is dan de lijn aan de binnenzijde van de papiergeleiders. Voor het maximale aantal mogelijke vellen dat kan worden geplaatst, raadpleeg:
Specificaties - SPECIFICATIES VAN PAPIER - Geschikt papier
- Als er geen papier ingevoerd kan worden, het afdrukken lang duurt na invoeren of de kwaliteit slecht is, draai het papier dan om en plaats het opnieuw.

Bij het plaatsen van papier van 320 mm x 450 mm enz.

Verwijder de groene geleiders 1 en 2 en plaats ze in het opbergvak aan de voorzijde van de lade als er papier van de volgende formaten papier in de tweede lade, het onderstel voor papierdoorvoer of de extra lade geplaatst wordt.

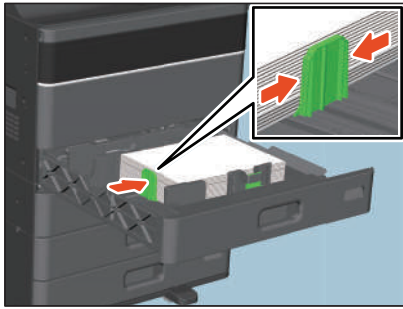
- 305 mm x 457 mm
- 320 mm x 450 mm
- 320 mm x 460 mm
- 12" x 18"



Opmerking

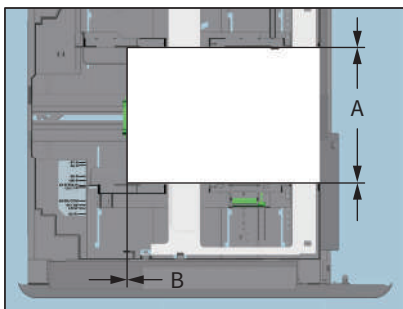
Bovengenoemde papierformaten kunnen niet worden gebruikt voor de e-STUDIO2020AC/2520AC, de e-STUDIO2528A/3028A/3528A/4528A.

- 4 Verplaats de achtergeleider naar de onderrand van het papier terwijl het lagere deel in de richting van de pijlen gedruwd wordt.**



- 5 Controleer of er geen ruimte zit tussen het papier en de zijgeleiders of het papier en de eindgeleider.**

Als er te veel ruimte is, kan dit leiden tot papierstoringen of het onjuist detecteren van het papierformaat.



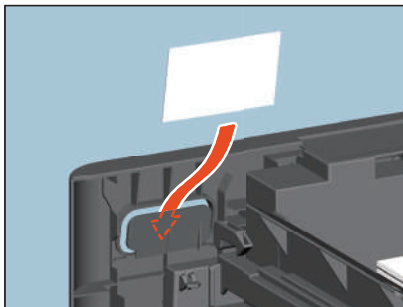
Tussen het papier en de zijgeleiders ("A" in de afbeelding):

Zorg ervoor dat er geen ruimte is. (0,5 mm of minder aan één kant of in totaal 1,0 mm of minder) Als er echter papierstoringen optreden, maak dan wat ruimte.

Tussen het papier en de eindgeleider ("B" in de afbeelding):

Zorg ervoor dat er geen ruimte is. (0,5 mm of minder)

- 6 Wijzig de papierformaatindicator indien nodig.**

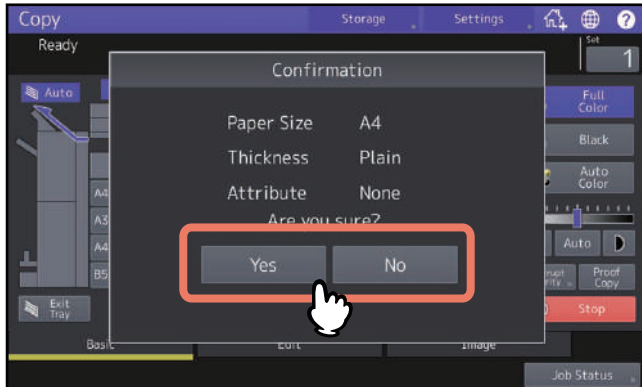


- 7 Duw de papierlade voorzichtig en recht in het multifunctionele systeem tot deze niet verder kan.**
Duw de papierlade in het apparaat tot u een klik hoort. Het papierformaat wordt automatisch gedetecteerd.

Tip

Voor e-STUDIO2525AC/3025AC/3525AC/4525AC/5525AC/6525AC en e-STUDIO3528A/4528A/5528A/6528A, zodra de lade wordt ingedrukt, wordt deze automatisch in het apparaat getrokken.

8 Het bevestigingsscherm verschijnt. Als de status klopt, druk dan op [Ja (Yes)].



Tip

- Het kan zijn dat bovenstaand menu, afhankelijk van de instelling van het multifunctionele systeem, niet verschijnt. Als dit niet het geval is, controleer dan of het juiste papierformaat wordt weergegeven in het status weergavegebied op het menuscherm van het apparaat.
- Raadpleeg uw systeembeheerder voor het wijzigen van de instelling voor de weergave van dit menu.
- Als er tijdens afdrukken vanuit het onderstel voor papierdoorvoer papier in een andere lade geplaatst wordt, kan er een vertraging optreden in het detecteren van de hoeveelheid resterend papier.
- Als het gedetecteerde papierformaat of het type niet overeenstemt, raadpleeg dan het volgende om het papierformaat of -type te wijzigen.
 - 📖 P.28 "Papierformaat instellen"
 - 📖 P.30 "Instelling papiersoort"

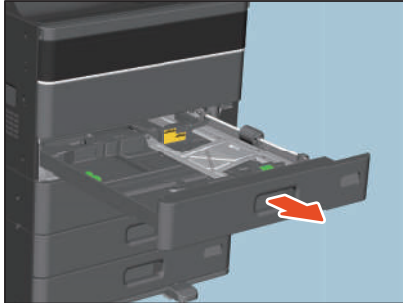
Druk op [Ja (Yes)] om de procedure te beëindigen.

■ e-STUDIO2020AC/2520AC

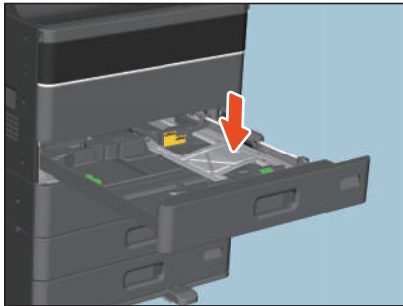
Opmerking

Voor de papierinvoereenheid, de onderkast voor papierinvoer of de extra papierlade, raadpleeg:
P.12 "Lade voor dit apparaat"

1 Trek een papierlade voorzichtig uit tot deze niet verder kan.



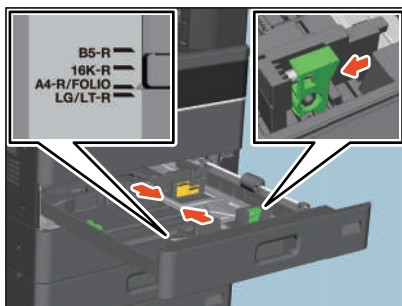
2 Druk de papierplaat naar beneden.



Opmerking

Druk deze naar beneden tot een klikgeluid wordt gehoord en de plaat niet langer terugveert.

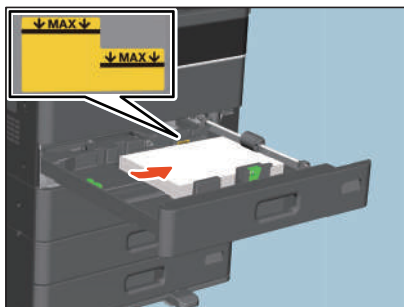
3 Stel, terwijl u de groene hendel van de zijgeleider in de richting van de pijl houdt, de zijgeleider in op het papierformaat (Bv. A4-R).



Tip

Verstel de papiergeleiders met beide handen.

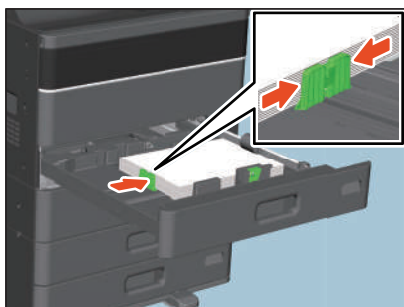
4 Leg het papier in de lade.



Opmerking

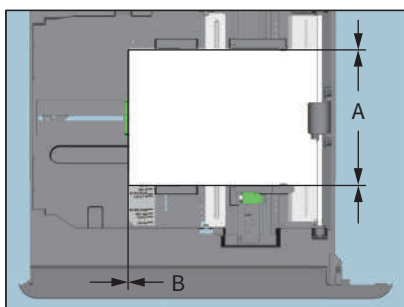
- Het maximaal aantal bladen dat kan worden geplaatst in een lade verschilt afhankelijk van het model. Zorg ervoor dat de papierstapel niet hoger is dan de lijn aan de binnenzijde van de papiergeleiders. Voor het maximale aantal mogelijke vellen dat kan worden geplaatst, raadpleeg:
Specificaties - SPECIFICATIES VAN PAPIER - Geschikt papier
- Als er geen papier ingevoerd kan worden, het afdrukken lang duurt na invoeren of de kwaliteit slecht is, draai het papier dan om en plaats het opnieuw.

5 Verplaats de achtergeleider naar de onderrand van het papier terwijl het lagere deel in de richting van de pijlen geduwd wordt.



6 Controleer of er geen ruimte zit tussen het papier en de zijgeleiders of het papier en de eindgeleider.

Als er te veel ruimte is, kan dit leiden tot papierstoringen of het onjuist detecteren van het papierformaat.



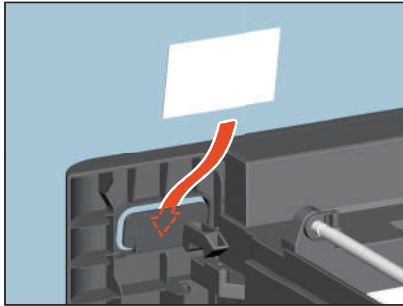
Tussen het papier en de zijgeleiders ("A" in de afbeelding):

Zorg ervoor dat er geen ruimte is. (0,5 mm of minder aan één kant of in totaal 1,0 mm of minder) Als er echter papierstoringen optreden, maak dan wat ruimte.

Tussen het papier en de eindgeleider ("B" in de afbeelding):

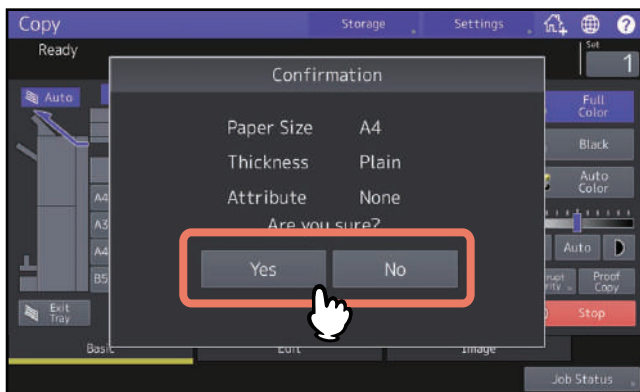
Zorg ervoor dat er geen ruimte is. (0,5 mm of minder)

7 Wijzig de papiermaatindicator indien nodig.



8 Duw de papierlade voorzichtig en recht in het multifunctionele systeem tot deze niet verder kan. Duw de papierlade in het apparaat tot u een klik hoort. Het papierformaat wordt automatisch gedetecteerd.

9 Het bevestigingsscherm verschijnt. Als de status klopt, druk dan op [Ja (Yes)].



Tip

- Het kan zijn dat bovenstaand menu, afhankelijk van de instelling van het multifunctionele systeem, niet verschijnt. Als dit niet het geval is, controleer dan of het juiste papierformaat wordt weergegeven in het status weergavegebied op het menuscherm van het apparaat.
- Raadpleeg uw systeembeheerder voor het wijzigen van de instelling voor de weergave van dit menu.
- Als er tijdens afdrucken vanuit het onderstel voor papierdoorvoer papier in een andere lade geplaatst wordt, kan er een vertraging optreden in het detecteren van de hoeveelheid resterend papier.
- Als het gedetecteerde papierformaat of het type niet overeenstemt, raadpleeg dan het volgende om het papierformaat of -type te wijzigen.
 - 📖 P.28 "Papierformaat instellen"
 - 📖 P.30 "Instelling papiersoort"

Druk op [Ja (Yes)] om de procedure te beëindigen.

■ Enveloplade

In de enveloplade kunt u enveloppen evenals standaard papierformaten zoals A4 plaatsen. Voor meer informatie over geschikt papier, raadpleeg:

Specificaties - SPECIFICATIES VAN PAPIER - Geschikt papier

Voor het plaatsen van enveloppen, raadpleeg:

📖 P.10 "Opmerkingen bij gebruik van enveloppen"

Bij gebruik van een lade van de e-STUDIO2020AC/2520AC, raadpleeg het volgende alvorens te werk te gaan:

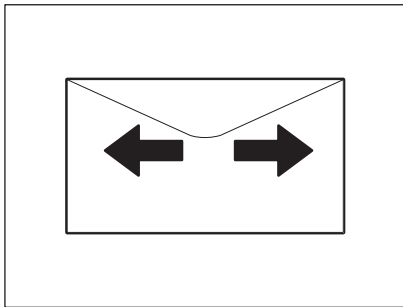
📖 P.23 "Bij het afdrukken op enveloppen met de e-STUDIO2020AC/2520AC"

Opmerking

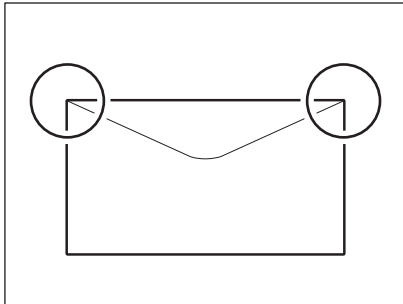
Neem na elke 10 kopieën de enveloppen uit de uitvoerlade.

1 Plaats de envelop op een vlak, schoon oppervlak en druk er met uw handen op in de richting van de pijl om lucht te laten ontsnappen.

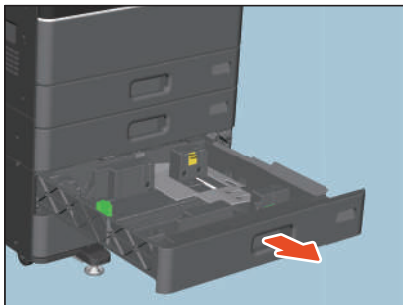
Druk er goed op om te voorkomen dat de rand naar boven rolt.



Corrigeer omgevouwen hoeken van de envelop.

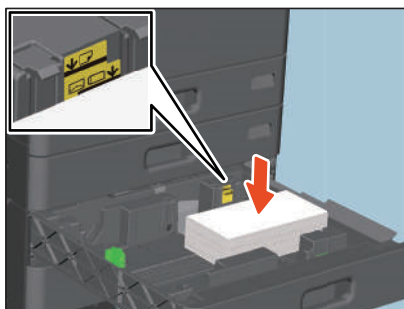


2 Trek een papierlade voorzichtig uit tot deze niet verder kan.



3 Leg het papier in de lade.

Plaats papier met de te bedrukken zijde naar boven.

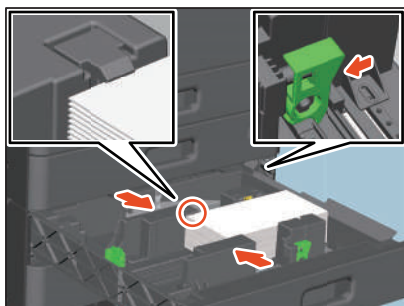


Plaats een envelop met de onderzijde naar de achterkant en met de rand naar binnen naar de voorkant. Als de rand van de envelop tegen de zijgeleider komt, vouw dan de klep om en plaats de envelop.

Opmerking

- Zorg ervoor dat de papierstapel niet hoger is dan de lijn aan de binnenzijde van de papiergeleiders. Voor het maximale aantal vellen dat kan worden geplaatst, raadpleeg:
Specificaties - SPECIFICATIES VAN PAPIER - Geschikt papier
- Afdrukken kunnen ongelijk zijn, afhankelijk van de typen envelop.
- Als de afdrukken ongelijk zijn of als papierstoring optreedt, probeer dan het volgende:
 - Plaats minder vellen.
 - Verwijder lucht uit de envelop.
 - Vlak een gevouwen envelop af.

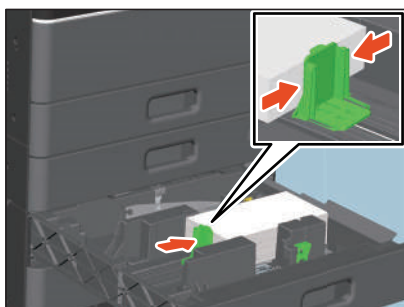
4 Stel, terwijl u de groene hendel van de zijgeleider in de richting van de pijl houdt, de zijgeleider in op het papierformaat.



Tip

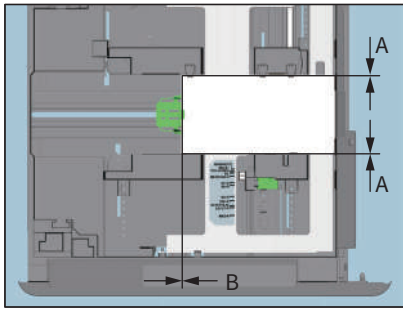
Verstel de papiergeleiders met beide handen.

5 Verplaats de achtergeleider naar de onderrand van het papier terwijl het lagere deel in de richting van de pijlen gedruwd wordt.



6 Controleer of er geen ruimte zit tussen het papier en de zijgeleiders of het papier en de eindgeleider.

Als er te veel ruimte is, kan dit leiden tot papierstoringen of het onjuist detecteren van het papierformaat.



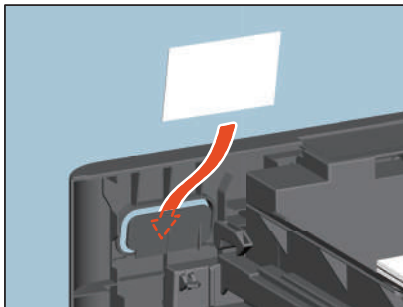
Tussen het papier en de zijgeleiders ("A" in de afbeelding):

Zorg ervoor dat er geen ruimte is. (0,5 mm of minder aan één kant of in totaal 1,0 mm of minder) Als er echter papierstoringen optreden, maak dan wat ruimte.

Tussen het papier en de eindgeleider ("B" in de afbeelding):

Zorg ervoor dat er geen ruimte is. (0,5 mm of minder)

7 Wijzig de papierformaatindicator indien nodig.



8 Duw de papierlade voorzichtig en recht in het multifunctionele systeem tot deze niet verder kan.

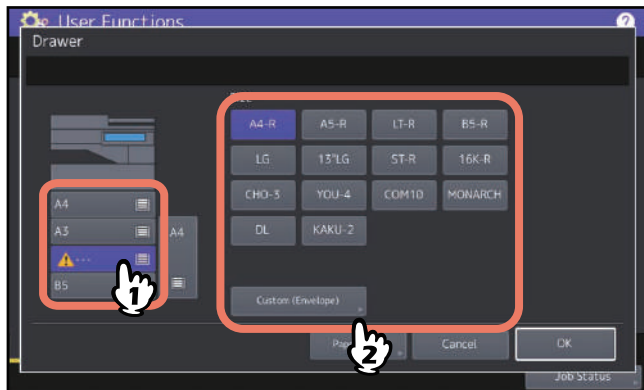
Duw de papierlade in het apparaat tot u een klik hoort. Het scherm papierformaatinstelling verschijnt.

Opmerking

Het formaat van het papier in de enveloppenlade wordt niet automatisch gedetecteerd. Volg de onderstaande procedure om het papierformaat en -type te veranderen.

9 Open [Gebr.functies - Gebruiker - (User Functions -User-)] op het Home-scherf > [Papierlade (Drawer)].

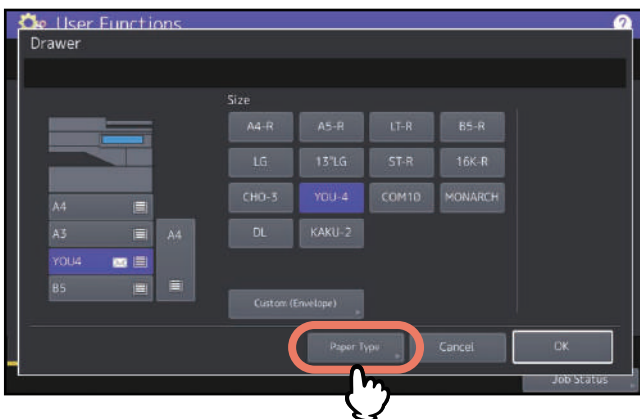
10 Selecteer de gewenste lade en wijzig het papierformaat.



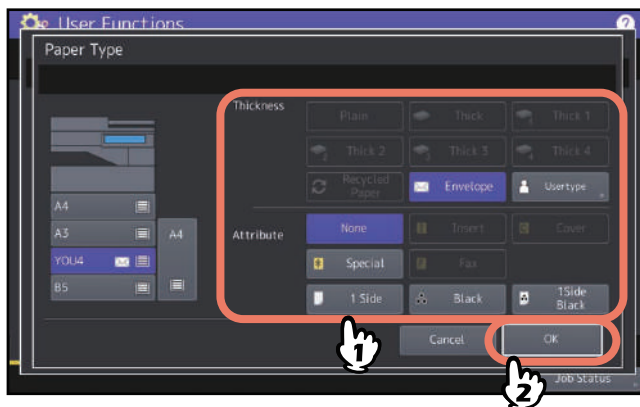
Opmerking

- De geschikte standaard envelopformaten zijn als volgt: DL (110 mm x 220 mm), COM10 (4 1/8" x 9 1/2"), MONARCH (3 7/8" x 7 1/2"), CHO-3 (120 mm x 235 mm), YOU-4 (105 mm x 235 mm), en KAKU-2 (240 mm x 332 mm).
- U kunt ook envelopformaten instellen die niet zijn geregistreerd als standaard formaten. Druk op [Aangepast (envelop) (Custom (Envelope))] en geef de grootte op. Voor meer informatie over geschikt formaten en aanbevolen enveloppen, raadpleeg:
Specificaties - SPECIFICATIES VAN PAPIER - Geschikt papier
- U kunt ook standaard papierformaten andere dan enveloppen instellen.

11 Druk op [Papiersoort (Paper Type)].



12 Selecteer de gewenste papiersoort en druk op [OK].



13 Druk op [OK].

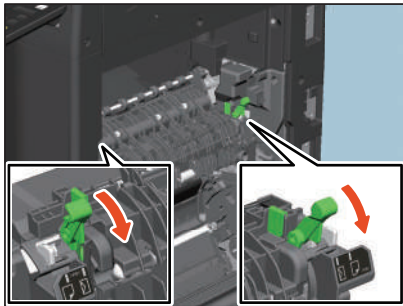
❑ Bij het afdrukken op enveloppen met de e-STUDIO2020AC/2520AC

Wanneer u met de e-STUDIO2020AC/2520AC op enveloppen kopieert of afdrukt, kunnen sommige soorten enveloppen na het afdrukken rimpelig worden. In dit geval kunt u de rimpelvorming verhelpen door als volgt te werk te gaan.

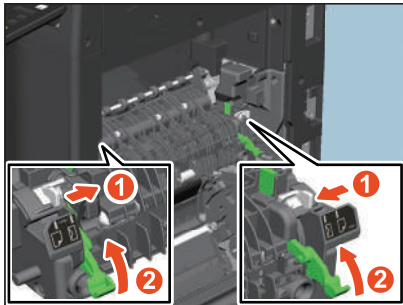
1 Open de klep van de automatische duplexeenheid rechts.



2 Duw de twee groene fuserontgrendelhendels naar beneden tot ze niet verder kunnen.



3 Schuif de twee grijze hendels naar de ✉ zijde en til de twee groene fuserontgrendelhendels op.



4 Sluit de klep van de automatische duplexeenheid.

Opmerking

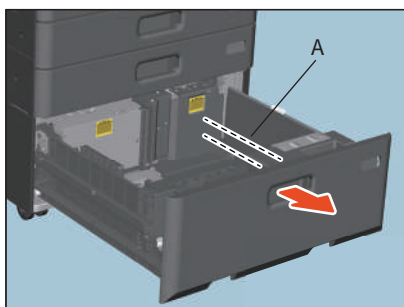
Wanneer u klaar bent met kopiëren of afdrukken op enveloppen, moet u de werkwijze opvolgen en de grijze hendel verplaatsen van de ✉ zijde naar de ☐ zijde. Als u hem niet naar de ☐ zijde verplaatst, kan de afdrukkwaliteit voor papier anders dan enveloppen verslechteren.

Hoe de fuserontgrendelhendel verplaatsen

- 1 Open de klep van de automatische duplexeenheid rechts.
- 2 Duw de twee groene fuserontgrendelhendels naar beneden.
- 3 Schuif de twee grijze hendels naar de ☐ zijde en til de twee groene fuserontgrendelhendels op.
- 4 Sluit de klep van de automatische duplexeenheid.

■ Extra groot papierinvoermagazijn

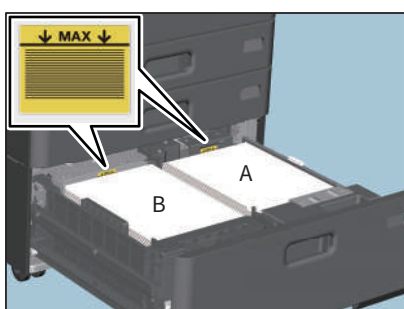
- 1 Trek de papierlade van het extra groot papiermagazijn voorzichtig uit tot deze niet verder kan.



⚠ VOORZICHTIG

Raak de schuifgeleider ("A" in de afbeelding rechts) niet aan. Hierdoor kunt u letsel oplopen.

- 2 Plaats 2 stapels papier in de betreffende rechter- en linkerlade.



Waaier het papier goed los en stoot het gelijk voordat u het in de lade legt. Plaats het papier met de kopieerzijde naar boven gekeerd. Plaats een papierstapel in de rechterlade (aangeduid met "A" in de afbeelding) met de zijkant tegen de rechterhoek van de lade en plaats de andere papierstapel in de linkerlade (aangeduid met "B" in de afbeelding) met de zijkant tegen de linkerhoek van de lade. Het papier kan correct worden geplaatst door het in kleine stapeltjes te verdelen en afwisselend in de twee lades op te stapelen.

Opmerking

- Het papier in de rechterlade wordt het eerst gebruikt. Als het op raakt, wordt het papier in de linkerlade automatisch naar de rechterlade verplaatst en ingevoerd.
- Zorg ervoor dat de papierstapel niet boven de lijn aan de binnenzijde van de papiergeleiders uitkomt. Voor het maximale aantal vellen dat kan worden geplaatst, raadpleeg:
Specificaties - SPECIFICATIES VAN PAPIER - Geschikt papier
- Zorg er bij het plaatsen van het papier voor dat de middelste hendel niet geopend is. (Zie het etiket in de papierlade van het grote papiermagazijn).
- Als er geen papier ingevoerd kan worden, het afdrukken lang duurt na invoeren of de kwaliteit slecht is, draai het papier dan om en plaats het opnieuw.

3 Duw de papierlade van het extra groot papiermagazijn voorzichtig recht in het multifunctionele systeem.

Wanneer de papierlade volledig is ingeschoven, wordt de rechterlade omhooggezet tot de papierinvoerpositie.

⚠ VOORZICHTIG

Let op dat uw vingers niet bekneld raken als de papierlade in het multifunctionele systeem wordt geschoven.

Hierdoor kunt u letsel oplopen.

4 Wijzig de papiersoort indien nodig.

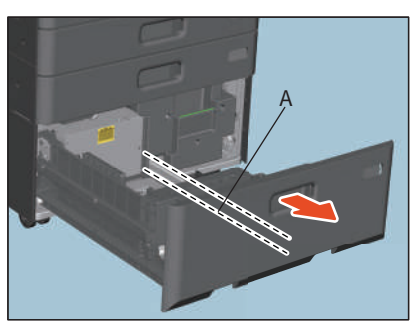
P.30 "Instelling papiersoort"

❑ Papier toevoegen in het papierinvoermagazijn tijdens het afdrukken

Wanneer het papier in de linker lade van het papierinvoermagazijn tijdens het afdrukken of kopiëren op raakt, verschijnt: "Linker papierlade kan bijgevoerd worden (Paper for left tray can be added)". Het papierinvoermagazijn kan uitgetrokken worden, waarna zonder het afdrukken te onderbreken papier in de linker lade kan worden toegevoegd. Dit is handig wanneer er snel veel kopieën of afdrukken gemaakt moeten worden.

1 Trek de papierlade van het extra groot papiermagazijn voorzichtig uit tot deze niet verder kan.

Alleen de linker lade zal naar buiten komen.



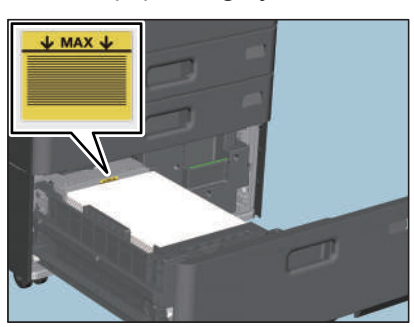
⚠ VOORZICHTIG

Raak de schuifgeleider ("A" in de afbeelding rechts) niet aan.

Hierdoor kunt u letsel oplopen.

2 Leg papier in de linker lade.

Plaats het papier uitgelijnd met de linkerzijde van de lade.



3 Duw de papierlade van het extra groot papiermagazijn voorzichtig recht in het multifunctionele systeem.

Wanneer het papier in de rechter lade op is, wordt het papier uit de linker lade automatisch naar de rechter lade verschoven.

⚠ VOORZICHTIG

Let op dat uw vingers niet bekneld raken als de papierlade in het multifunctionele systeem wordt geschoven.

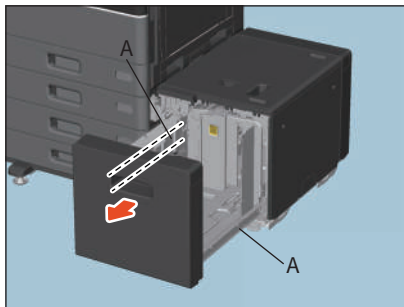
Hierdoor kunt u letsel oplopen.

Opmerking

Duw de lade niet met kracht dicht. De gestapelde vellen kunnen inzakken waardoor ze niet juist getransporteerd kunnen worden.

■ Extern extra groot papierinvoermagazijn (2000 vellen)

- 1** Trek de papierlade van het extern extra groot papierinvoermagazijn voorzichtig uit tot deze niet verder kan.

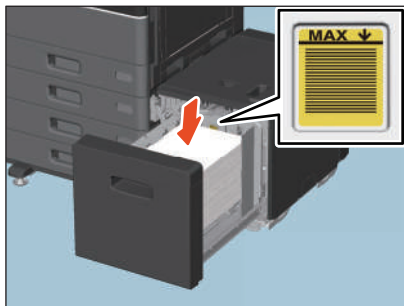


⚠ VOORZICHTIG

Raak de schuifgeleider ("A" in de afbeelding rechts) niet aan.

Hierdoor kunt u letsel oplopen.

- 2** Leg het papier in de lade.



Waaier het papier goed los en stoot het gelijk voordat u het in de lade legt. Plaats het papier met de gekopieerde zijde naar boven in de lade om te voorkomen dat er ruimte is tussen het papier en de geleideplaat aan de achterzijde.

Opmerking

- De papierstapel mag niet boven de limiet op de geleideplaat aan de achterzijde uitkomen. Voor het maximale aantal vellen dat kan worden geplaatst, raadpleeg:
Specificaties - SPECIFICATIES VAN PAPIER - Geschikt papier
- Als er geen papier ingevoerd kan worden, het afdrukken lang duurt na invoeren of de kwaliteit slecht is, draai het papier dan om en plaats het opnieuw.
- Plaats het papier om te voorkomen dat er ruimte is tussen het papier en de geleideplaat aan de achterzijde. Als er een ruimte is, bestaat de kans dat scans niet correct worden afgedrukt.

3 Duw de papierlade van het extern extra groot papiermagazijn voorzichtig recht in het multifunctionele systeem.


Wanneer de papierlade volledig is ingeschoven, wordt de lade omhooggezet tot de papierinvoerpositie.

VOORZICHTIG

Let op dat uw vingers niet bekneld raken als de papierlade in het multifunctionele systeem wordt geschoven.

Hierdoor kunt u letsel oplopen.

4 Wijzig de papiersoort indien nodig.

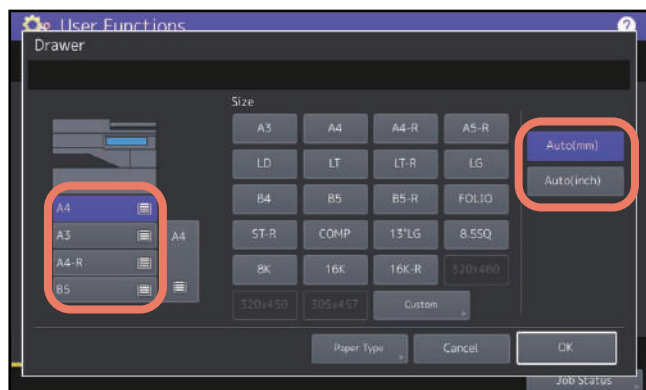
 P.30 "Instelling papiersoort"

Papierinstellingen

■ Papierformaat instellen

Het papierformaat wordt automatisch gedetecteerd wanneer u papier in een lade plaatst.

Om het papierformaat in een lade automatisch te detecteren:



Druk op [Gebr.functies - Gebruiker - (User Functions -User-)] op het Home-scherm > Papierlade (Drawer) en kies de gewenste lade op het scherm. Kies [Auto (mm)] als A/B papierformaat papier is geplaatst en [Auto (inch)] als LT-formaat papier is geplaatst. De papierformaten voor alle laden worden ingesteld op [Auto (mm)] of [Auto (inch)] afhankelijk van uw regio. Als u de instelling niet hoeft te wijzigen, hoeft u deze procedure niet uit te voeren.

Opmerking

Als de weergegeven grootte niet overeenstemt met de werkelijke grootte, of als " ⚠ --- " verschijnt, dan is het papierformaat niet correct gedetecteerd. Controleer het volgende:

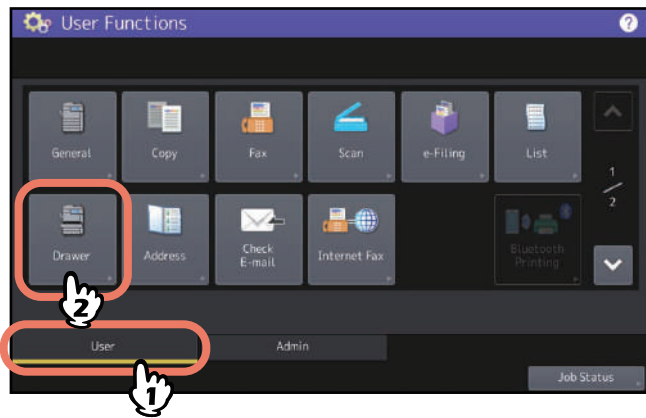
- Zorg ervoor dat papier met een geschikte grootte in een lade is geplaatst.
Voor meer informatie over de geschikte papierformaten bij het plaatsen van papier in een lade, raadpleeg: **Specificaties - SPECIFICATIES VAN PAPIER - Geschikt papier**
- Zorg ervoor dat papier met een standaard grootte in een lade is geplaatst.
Druk op [Aangepast (Custom)] en stel het papierformaat handmatig in.
📖 P.29 "Papier met andere dan standaard formaten instellen"
- Zorg ervoor dat er niet te veel speling is tussen het papier en de zijgeleider en dat het papier en de eindgeleider niet te ver van elkaar verwijderd zijn.
Stel het papier, de zijgeleider en de eindgeleider terug in de juiste posities.
📖 P.12 "Papier in laden plaatsen"
- Zorg ervoor dat de [Auto (inch)] niet is geselecteerd als A/B-papierformaat is geplaatst. Zorg ervoor dat de [Auto (mm)] niet is geselecteerd als LT-papierformaat is geplaatst.
Druk op de knop in functie van het papierformaat en plaats opnieuw papier.

Als de weergegeven grootte verschilt van de feitelijke grootte, ook bij papier van standaardformaat, stel dan het papierformaat handmatig in. Om het overeenstemmende papierformaat handmatig te wijzigen, moet de beheerder de instelling wijzigen. Voor meer informatie, raadpleeg:

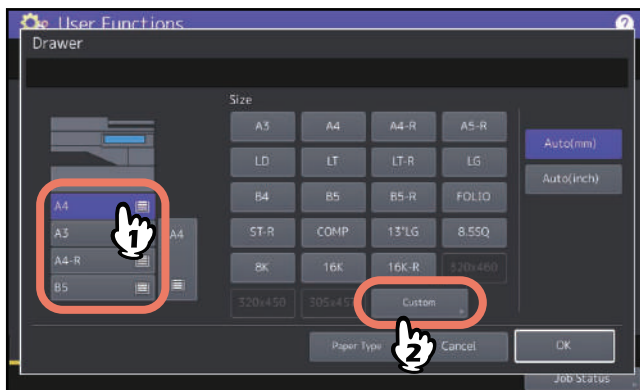
Gebruikersfuncties - ITEMS INSTELLEN (Beheerder) - Papierlade

❑ Papier met andere dan standaard formaten instellen

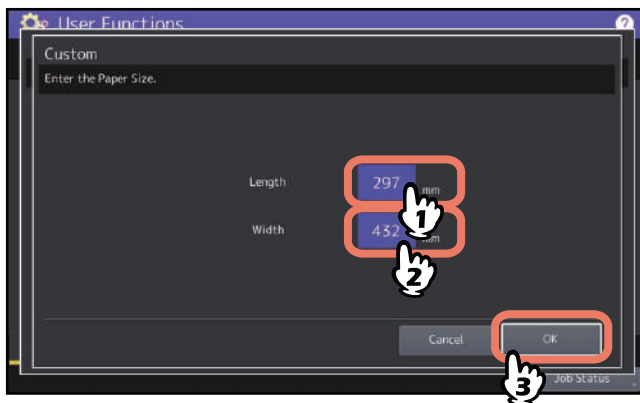
- 1 Open [Gebr.functies - Gebruiker - (User Functions -User-)] op het Home-scherf.
- 2 Druk op tabblad [Gebruiker (User)] > [Papierlade (Drawer)].



- 3 Selecteer de gewenste lade en druk op [Aangepast (Custom)].



- 4 Voer het formaat in en druk op [OK].



■ Instelling papiersoort

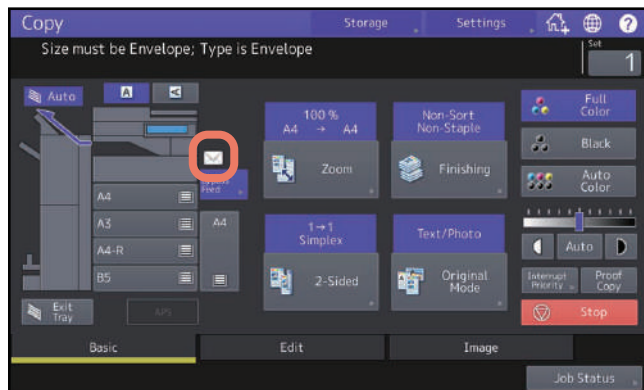
Wanneer u speciaal papier anders dan normaal papier of een soort dat niet voor normaal kopiëren wordt gebruikt plaatst, dient u de dikte en het kenmerk op het multifunctionele systeem in te stellen. Voor een overzicht van de geschikte papiersoorten, raadpleeg:

Specificaties - SPECIFICATIES VAN PAPIER - Geschikt papier

Opmerking

Als u een verkeerde papiersoort selecteert, kunnen papierstoringen, ernstige afdrukproblemen of systeemstoringen optreden.

Wanneer u een papiersoort selecteert, kunt u deze bevestigen door middel van de pictogrammen zoals weergegeven in het onderstaande meldingsgebied voor de status van het systeem.



□ Dikte

Papierinvoereenheid, onderkast voor papierinvoer, extra groot papiermagazijn, enveloppenlade, extern extra groot papierinvoermagazijn (2000 vellen)

Pictogram	Dikte
—	Normaal (Plain)
	Dik (Thick)
	Dik1 (Thick 1)
	Dik2 (Thick 2) ^{*1}
	Dik3 (Thick 3) ^{*1}
	Dik4 (Thick 4) ^{*1}
	Recycling papier (Recycled Paper)
	Envelope (Envelop) ^{*2}
	Usertype (Gebr.type) ^{*3}

*1 Deze papiersoorten zijn niet geschikt voor de e-STUDIO2020AC/2520AC.

*2 Het pictogram van deze papiersoort is alleen beschikbaar als de enveloppenlade wordt gebruikt.

*3 Gebruik [Gebr.type (Usertype)] niet.

Handinvoerlade

Pictogram	Dikte	Pictogram	Dikte
—	Normaal (Plain)		Transparanten (Transparency)
	Dun (Thin) ^{*1}		Recycling papier (Recycled Paper)
	Dik (Thick)		Speciaal 1 (Special 1) ^{*2, *3}
	Dik1 (Thick 1)		Speciaal 2 (Special 2) ^{*2, *3}
	Dik2 (Thick 2)		Speciaal 3 (Special 3) ^{*1, *2, *3}
	Dik3 (Thick 3) ^{*1}		Envelop
	Dik4 (Thick 4) ^{*1, *3}		Gebr.type (User type) ^{*4}

*1 Deze papiersoorten zijn niet geschikt voor de e-STUDIO2020AC/2520AC.

*2 Selecteer Speciaal1 (Special 1) en Speciaal2 (Special 2) bij gebruik van waterbestendig papier, en selecteer Speciaal 3 (Special 3) bij gebruik van gecoat papier.

*3 Deze papiersoorten zijn niet geschikt voor de e-STUDIO2528A/3028A/3528A/4528A.

*4 Gebruik [Gebr.type (User type)] niet.

Kenmerk

Pictogram	Kenmerk	Omschrijving
—	Geen (None)	Geen kenmerk opgegeven
	Invoeg (Insert)	Losse vellen gebruikt in de modus invoegvellen Voor instructies over het gebruik invoegvellen, raadpleeg: Kopie - HOE BEWERKINGSFUNCTIES GEBRUIKEN - Een blad invoegen op een gewenste pagina (Tussenleg vellen) Er kunnen maximaal 2 soorten vellen (invoegvel 1 en 2) worden ingesteld. Voor het instellen van invoegvel 1 en 2, selecteer de papierlade voor invoegvel 1 en druk op [Invoeg (Insert)] en selecteer daarna een papierlade voor invoegvel 2 en druk op [Invoeg (Insert)].
	Kaften (Cover)	Losse vellen gebruikt in de modus kaftbladen Voor instructies over het gebruik van kaftbladen, raadpleeg: Kopie - HOE BEWERKINGSFUNCTIES GEBRUIKEN - Verschillende instellingen voor kaftblad configureren (Voorblad)
	Speciaal (Special)	Gekleurd papier of papier met watermerk enz.
	Fax ^{*1, *2}	Faxpapier
	1-zijde (1 Side)	Alleen enkelzijdige afdruk toegestaan
	Zwart (Black)	Alleen zwart-wit kopie toegestaan voor de kleurmodellen
	1-zijde zwart (1 Side Black)	Alleen 1-zijdige zwart-wit kopie toegestaan voor de kleurmodellen

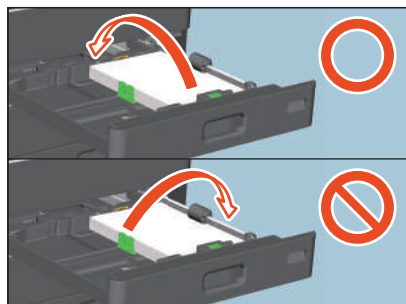
*1 Het verzenden en ontvangen van faxberichten is alleen beschikbaar als de fax-eenheid is geïnstalleerd.

*2 Als "Roteren (Rotate Sort)" is ingeschakeld voor het afdrukken van ontvangen faxen in het Fax-menu, dan kan "Fax" niet als eigenschap worden ingesteld. Voor instructies over het instellen van RX-afdrukken, raadpleeg:

Gebruikersfuncties - ITEMS INSTELLEN (Beheerder) - Fax - Rx-afdrukken instellen

Opmerking

Als er geen papier ingevoerd kan worden, het afdrukken lang duurt na de invoer of de kwaliteit slecht is, draai het papier dan om en plaats het opnieuw zoals getoond in de afbeelding of plaats minder vellen.

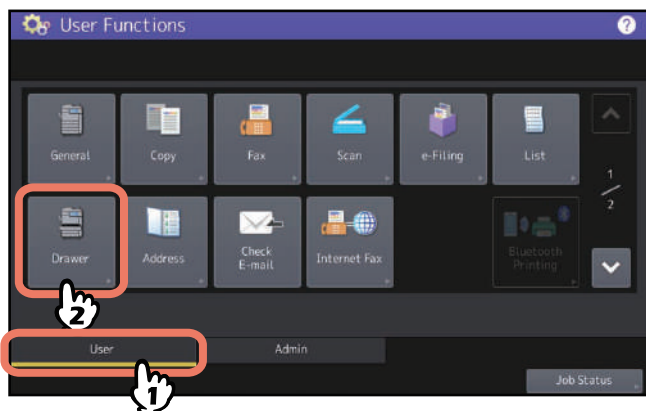


Tip

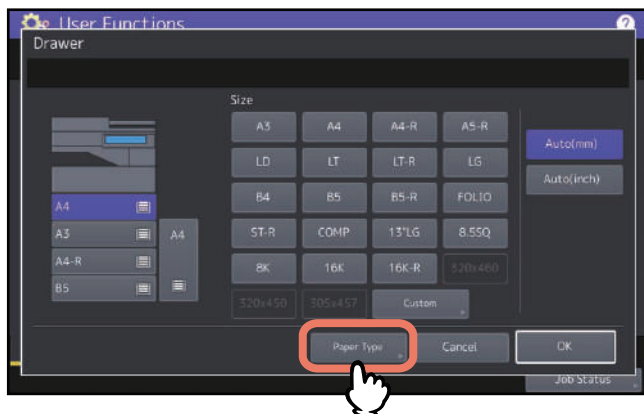
- De dikte en het kenmerk kunnen samen worden ingesteld.
- Als dikte "Dikte (Thickness)" of "Dik1, 2 of 3 (Thick 1, 2 or 3)" of een kenmerk anders dan "Geen (None)" is ingesteld voor een papierlade, dan wordt het papier in deze papierlade niet gebruikt voor de automatische selectie van het papierformaat.
- Als een kenmerk behalve "Geen (None)" voor een papierlade is ingesteld, dan is de functie Automatisch wisselen van papiermagazijn (Toevoer van hetzelfde papierformaat vanuit een andere papierlade zelfs al is de opgegeven papierlade van waaruit papier wordt toegevoerd leeg) uitgeschakeld voor het papier in deze papierlade. Voor instructies over het instellen van het automatisch wisselen van papiermagazijn, raadpleeg: **Gebruikersfuncties - ITEMS INSTELLEN (Gebruiker) - Kopie (Copy)**

1 Open [Gebr.functies - Gebruiker - (User Functions -User-)] op het Home-scherm.

2 Druk op tabblad [Gebruiker (User)] > [Papierlade (Drawer)].



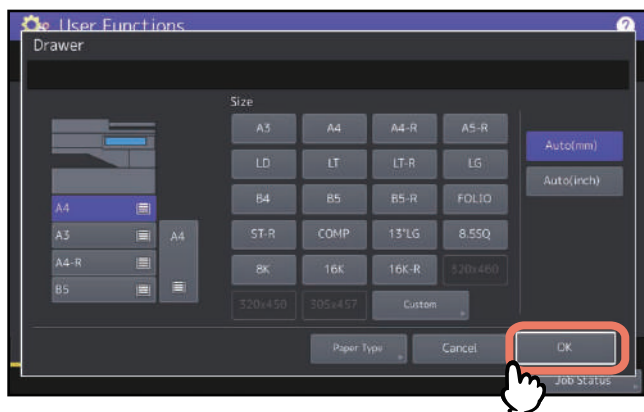
3 Druk op [Papiersoort (Paper Type)].



4 Selecteer de gewenste lade en papiersoort en druk op [OK].



5 Druk op [OK].



Tip

Dit heeft geen invloed op de afdrukkwaliteit, hoewel het invoeren van het papier luidruchtig kan zijn, afhankelijk van het papiertype.

■ Ingestelde papiersoort annuleren

Druk op de papierlade-toets in het menu in stap 4 van "Instelling papiersoort" en druk vervolgens op de papiersoort waarvan de instelling moet worden geannuleerd.

Tip

Als zowel Invoegvel 1 (Insert 1) als Invoegvel 2 (Insert 2) zijn ingesteld en u annuleert alleen de instelling van Invoegvel 1 (Insert 1), dan wordt de instelling voor Invoegvel 2 (Insert 2) automatisch de instelling voor Invoegvel 1 (Insert 1).

Papier in de handinvoerlade plaatsen

Wanneer u afdrukken op overhead-transparanten, etiketten, enveloppen, dik4 papier of een niet-standaard papierformaat maakt, leg het kopieerpapier dan in de handinvoerlade. Gebruik van de handinvoerlade is ook raadzaam voor het kopiëren of afdrukken op standaard papierformaat dat niet in een van de papierladen aanwezig is.

⚠ VOORZICHTIG

Let op dat u zich hierbij niet in uw vingers snijdt.

Hierdoor kunt u letsel oplopen.

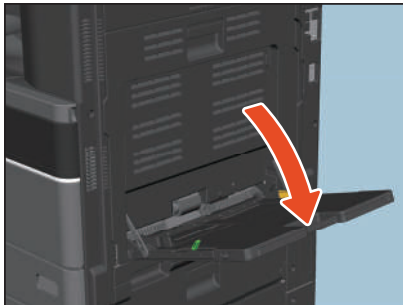
Opmerking

- De papierstapel mag niet hoger zijn dan de aanduiding op de papiergeleiders. Het maximale aantal vellen is afhankelijk van de papiersoort. Voor meer informatie, raadpleeg:
Specificaties - SPECIFICATIES VAN PAPIER - Geschikt papier
- Wanneer meer dan één vel wordt gebruikt, waaier de vellen dan goed los voordat deze in de handinvoerlade worden gelegd. Zoniet worden de vellen bij de invoer mogelijk niet gescheiden.
- Duw het papier niet in de invoeropening van de handinvoerlade. Dit kan een papierstoring veroorzaken.
- Als u afdrukt op losse overhead-transparanten, verwijder de afgedrukte overhead-transparanten dan vel voor vel terwijl ze in de uitvoerlade vallen. Indien de overhead-transparanten zich opstapelen, kunnen deze gaan krullen en zijn dan niet meer geschikt voor gebruik.
- Bij het plaatsen van papier in de handinvoerlade verwijdert u het papier dat zich nog in de lade bevindt en voegt u het samen met het nieuwe papier dat u goed uitwaaiert. Dit kan een papierstoring veroorzaken.

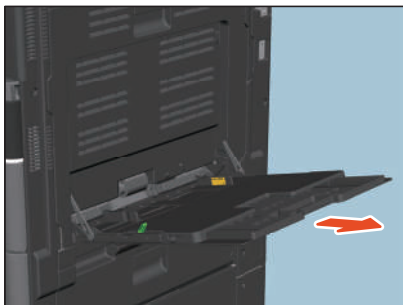
Tip

Als u de originelen op de ADF plaatst voor het kopiëren met handinvoer zonder het papierformaat in te stellen, dan worden de originelen omgekeerd gekopieerd. Zorg dat u het papierformaat instelt als u wenst te kopiëren met handinvoer.

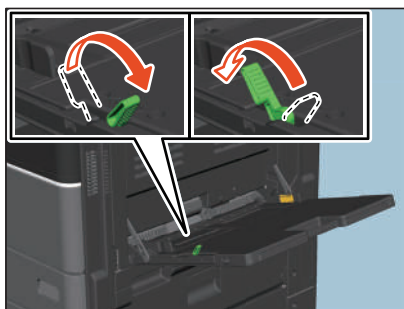
1 Open de handinvoerlade.



2 Als het papier groot is, trek de papierhouder dan uit.



3 Voor e-STUDIO2020AC/2520AC en e-STUDIO2528A/3028A/3528A/4528A, verplaats bij het plaatsen of verwijderen van kopieerpapier de papierklemhendel naar de buiten. Verplaats deze hendel na het plaatsen van het papier terug naar het apparaat.



Tip

Als er geen papier ingevoerd kan worden, het afdrukken lang duurt na de invoer of de kwaliteit slecht is, draai het papier dan om en plaats het opnieuw zoals getoond in de afbeelding of plaats minder vellen.



De werkwijze voor gebruik van de handinvoerlade verschilt afhankelijk van het te gebruiken papierformaat. Zie onderstaande tabel voor de werkwijze bij elk formaat.

Papierformaat		Procedure
Standaard-formaat	Andere dan Noord-Amerika: A3, A4, B4, B5 Noord-Amerika: LD, LT, LG, ST-R	P.36 "Standaard papierformaat in de handinvoerlade"
	Overige	
	Envelop	P.38 "Enveloppen op de handinvoerlade"
	Tabpapier	P.40 "Tabpapier in de handinvoerlade"
Overige (niet-standaardformaten)		P.41 "Niet-standaard papierformaat in de handinvoerlade"
		P.42 "Lang papier met aangepast formaat in de handinvoerlade"

Tip

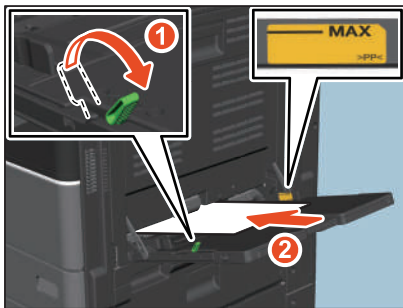
- Afdrukken met handinvoer wordt beëindigd als de handinvoerlade tijdens het kopiëren leeg raakt, zelfs wanneer papier van hetzelfde formaat in een van de papierladen aanwezig is. Het afdrukken wordt hervat als de handinvoerlade is bijgevuld.
- Bij kopiëren met handinvoer knippert de [FUNCTIE WISSEN (FUNCTION CLEAR)] toets op het bedieningspaneel om aan te geven dat het kopiëren is voltooid. Druk op deze toets om van de functie kopiëren met handinvoer over te schakelen op normaal kopiëren met behulp van de papierladen.
(Zelfs wanneer niet op toets [FUNCTIE WISSEN (FUNCTION CLEAR)] gedrukt wordt, zal afdrukken met handinvoer worden gewist wanneer de automatische wis-functie na een bepaalde tijd geactiveerd wordt.)

■ Standaard papierformaat in de handinvoerlade

Opmerking

- Automatisch dubbelzijdig afdrucken is niet beschikbaar voor sommige papiersoorten in de handinvoerlade. Voor een overzicht van de papiersoorten die niet geschikt zijn voor automatisch dubbelzijdige afdrucken, raadpleeg: **Specificaties - SPECIFICATIES VAN PAPIER - Geschikt papier**
- Voor Overhead-transparanten (Transparanten (Transparency)) zijn alleen enkelzijdig afdrucken mogelijk.
- Als er geen papier ingevoerd kan worden, het afdrucken lang duurt na invoeren of de kwaliteit slecht is, draai het papier dan om en plaats het opnieuw of plaats minder vellen papier.

- 1** Voor e-STUDIO2020AC/2520AC en e-STUDIO2528A/3028A/3528A/4528A, verplaats de papierklemhendel naar de buitenzijde. Leg het papier met de af te drukken zijde naar beneden in de handinvoerlade.



- 2** Pas de geleiders aan de lengte van het papier aan. Voor e-STUDIO2020AC/2520AC en e-STUDIO2528A/3028A/3528A/4528A, verplaats de papierklemhendel naar het apparaat.



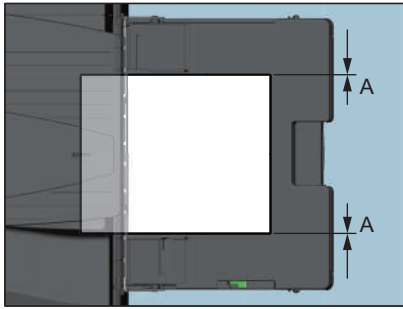
Wanneer het papier is geplaatst, verschijnt het menu instellingen handinvoerlade.

Tip

Dit heeft geen invloed op de afdrukkwaliteit, maar de papierinvoer kan wel luidruchtig zijn, afhankelijk van de papiersoort.

3 Controleer of het papier goed aansluit op de zijgeleiders.

Als er te veel ruimte is, kan dit leiden tot papierstoringen of het onjuist detecteren van het papierformaat.



Tussen het papier en de zijgeleiders ("A" in de afbeelding):

Zorg ervoor dat er geen ruimte is. (0,5 mm of minder aan één kant of in totaal 1,0 mm of minder) Als er echter papierstoringen optreden, maak dan wat ruimte.

4 Selecteer de handinvoerlade tijdens de bewerking voor het kopiëren of afdrukken en geef het papierformaat en dikte op.

Voor meer informatie over de werking van het kopiëren of afdrukken, raadpleeg:

Kopie - HET MAKEN VAN KOPIEËN - Basiskopieerprocedure

Print - PRINTING FROM WINDOWS APPLICATIONS - Basic Printing

■ Enveloppen op de handinvoerlade

Voor een overzicht van de geschikte enveloppen, raadpleeg:

Specificaties - SPECIFICATIES VAN PAPIER - Geschikt papier

Voor het plaatsen van enveloppen, raadpleeg:

📖 P.10 "Opmerkingen bij gebruik van enveloppen"

Bij gebruik van een lade van de e-STUDIO2020AC/2520AC, raadpleeg het volgende alvorens te werk te gaan:

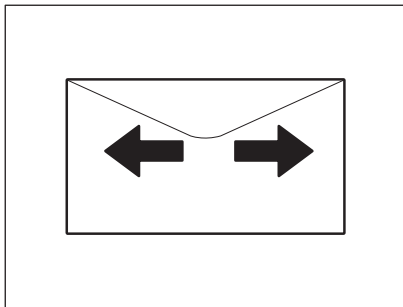
📖 P.23 "Bij het afdrukken op enveloppen met de e-STUDIO2020AC/2520AC"

Opmerking

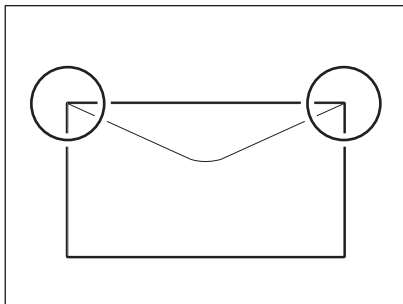
Neem na elke 10 kopieën de enveloppen uit de uitvoerlade.

1 Plaats de envelop op een vlak, schoon oppervlak en druk er met uw handen op in de richting van de pijl om lucht te laten ontsnappen.

Druk er goed op om te voorkomen dat de rand naar boven rolt.

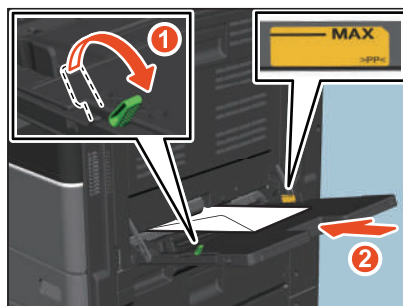


Corrigeer omgevouwen hoeken van de envelop.



2 Voor e-STUDIO2020AC/2520AC en e-STUDIO2528A/3028A/3528A/4528A, verplaats de papierklemhendel naar de buitenzijde. Leg de envelop met de te bedrukken zijde naar beneden in de handinvoerlade.

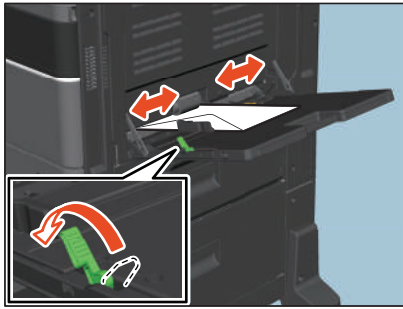
Plaats de envelop met de rand naar binnen naar de voorkant.



Opmerking

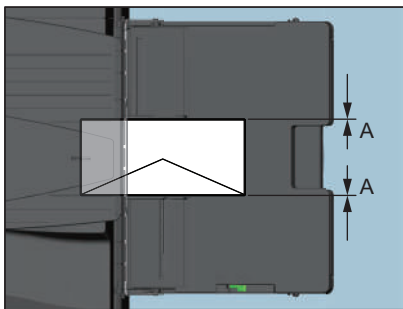
Afdrukken kunnen ongelijk zijn, afhankelijk van de typen envelop.

- 3** Pas de papiergeleiders aan de lengte van de envelop aan. Voor e-STUDIO2020AC/2520AC en e?STUDIO2528A/3028A/3528A/4528A, verplaats de papierklemhendel naar het apparaat.



- 4** Controleer of het papier goed aansluit op de zijgeleiders.

Als er te veel ruimte is, kan dit leiden tot papierstoringen of het onjuist detecteren van het papierformaat.



Tussen het papier en de zijgeleiders ("A" in de afbeelding):

Zorg ervoor dat er geen ruimte is. (0,5 mm of minder aan één kant of in totaal 1,0 mm of minder) Als er echter papierstoringen optreden, maak dan wat ruimte.

- 5** Selecteer de handinvoerlade tijdens de bewerking voor het kopiëren of afdrukken en geef het papierformaat en dikte op.

Voor meer informatie over de werking van het kopiëren of afdrukken, raadpleeg:

Kopie - HET MAKEN VAN KOPIEËN - Basiskopieerprocedure

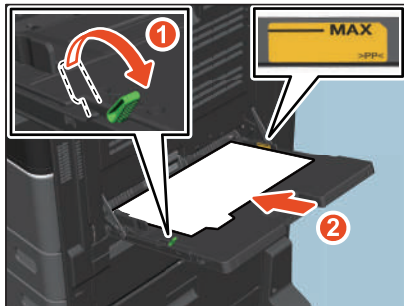
Print - PRINTING FROM WINDOWS APPLICATIONS - Basic Printing

■ Tabpapier in de handinvoerlade

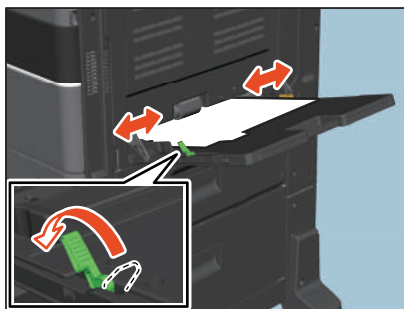
U kunt afdrukken op de tabs van tabpapier. Voor een overzicht van het geschikte tabpapier, raadpleeg:
Specificaties - SPECIFICATIES VAN PAPIER - Geschikt papier

- 1** Voor e-STUDIO2020AC/2520AC en e-STUDIO2528A/3028A/3528A/4528A, verplaats de papierklemhendel naar de buitenzijde. Leg het papier met de af te drukken zijde naar beneden in de handinvoerlade.

Plaats het tabpapier met de tab naar buiten gericht.



- 2** Pas de geleiders aan de lengte van het papier aan. Voor e-STUDIO2020AC/2520AC en e-STUDIO2528A/3028A/3528A/4528A, verplaats de papierklemhendel naar het apparaat.



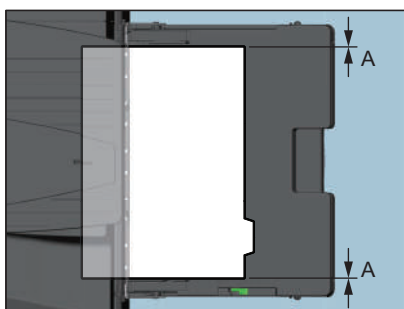
Wanneer het papier is geplaatst, verschijnt het menu instellingen handinvoerlade.

Tip

Dit heeft geen invloed op de afdrukwaliteit, hoewel het invoeren van het papier luidruchtig kan zijn, afhankelijk van het papierstype.

- 3** Controleer of het papier goed aansluit op de zijgeleiders.

Als er te veel ruimte is, kan dit leiden tot papierstoringen of het onjuist detecteren van het papierformaat.



Tussen het papier en de zijgeleiders ("A" in de afbeelding):

Zorg ervoor dat er geen ruimte is. (0,5 mm of minder aan één kant of in totaal 1,0 mm of minder) Als er echter papierstoringen optreden, maak dan wat ruimte.

- 4** Geef het papierformaat op tijdens de werking voor het afdrukken.

Voor meer informatie over de werking van het afdrukken, raadpleeg:

Print - PRINTING FROM WINDOWS APPLICATIONS - Basic Printing

■ Niet-standaard papierformaat in de handinvoerlade

U kunt ook kopiëren of afdrucken op niet-standaard papierformaat. Voor meer informatie over de instelbare papierformaten, raadpleeg:

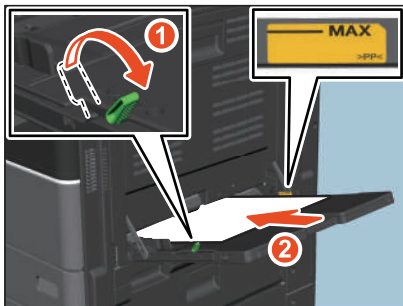
Specificaties - SPECIFICATIES VAN PAPIER - Geschikt papier

Voor instructies over het instellen van het papierformaat, raadpleeg:

Kopie - HET MAKEN VAN KOPIEËN - Kopiëren met handinvoer - Kopiëren met handinvoer op niet-standaard papierformaat

Print - PRINTING FROM WINDOWS APPLICATIONS - Setting the Paper and Reproduction Ratio - Using various types of paper - Registering a Custom Paper Size and Printing

- 1** Voor e-STUDIO2020AC/2520AC en e-STUDIO2528A/3028A/3528A/4528A, verplaats de papierklemhendel naar de buitenzijde. Leg het papier met de af te drukken zijde naar beneden in de handinvoerlade.

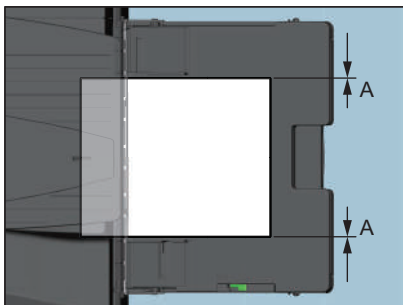


- 2** Pas de geleiders aan de lengte van het papier aan. Voor e-STUDIO2020AC/2520AC en e-STUDIO2528A/3028A/3528A/4528A, verplaats de papierklemhendel naar het apparaat.



- 3** Controleer of het papier goed aansluit op de zijgeleiders.

Als er te veel ruimte is, kan dit leiden tot papierstoringen of het onjuist detecteren van het papierformaat.



Tussen het papier en de zijgeleiders ("A" in de afbeelding):

Zorg ervoor dat er geen ruimte is. (0,5 mm of minder aan één kant of in totaal 1,0 mm of minder) Als er echter papierstoringen optreden, maak dan wat ruimte.

4 Selecteer de handinvoerlade tijdens de bewerking voor het kopiëren of afdrukken en geef het papierformaat en dikte op.

Voor meer informatie over de werking van het kopiëren of afdrukken, raadpleeg:

Kopie - HET MAKEN VAN KOPIEËN - Basiskopieerprocedure

Print - PRINTING FROM WINDOWS APPLICATIONS - Basic Printing

Opmerking

- Het papier wordt scheefgetrokken tijdens het afdrukken als wordt geprobeerd een formaat te gebruiken dat kleiner is dan 140 mm (5,5") (L) x 210 mm (8,3") (W) en een dikte die dunner is dan Dik 1.
- Afhankelijk van het formaat van het te gebruiken niet-standaardpapier kan het zijn dat de hoek vouwt, kreukt of gekanteld wordt.

■ Lang papier met aangepast formaat in de handinvoerlade

De afdrukfunctie biedt tevens de mogelijkheid om af te drukken op papier langer dan het maximaal standaard papierformaat door deze in te stellen als een aangepast formaat. Voor meer informatie over de instelbare papierformaten, raadpleeg:

Specificaties - SPECIFICATIES VAN PAPIER - Geschikt papier

Voor instructies over het instellen van aangepaste papierformaten, raadpleeg:

Print - PRINTING FROM WINDOWS APPLICATIONS - Setting the Paper and Reproduction Ratio - Using various types of paper - Registering a Custom Paper Size and Printing

Opmerking

Lang aangepast papierformaat kan worden gebruikt in de volgende modellen.

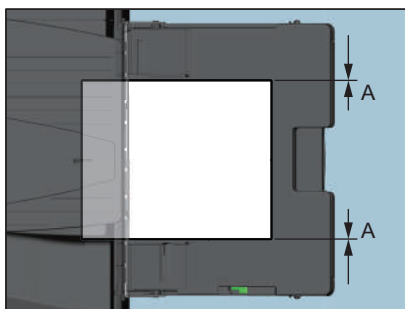
- e-STUDIO2525AC/3025AC/3525AC/4525AC/5525AC/6525AC
- e-STUDIO5528A/6528A

1 Leg het papier met de af te drukken zijde naar beneden in de handinvoerlade.

2 Pas de geleiders aan de lengte van het papier aan.

3 Controleer of het papier goed aansluit op de zijgeleiders.

Als er te veel ruimte is, kan dit leiden tot papierstoringen of het onjuist detecteren van het papierformaat.



Tussen het papier en de zijgeleiders ("A" in de afbeelding):

Zorg ervoor dat er geen ruimte is. (0,5 mm of minder aan één kant of in totaal 1,0 mm of minder) Als er echter papierstoringen optreden, maak dan wat ruimte.

4 Selecteer de handinvoerlade tijdens de bewerking voor het kopiëren of afdrukken en geef het papierformaat en dikte op.

Voor meer informatie over de werking van het kopiëren of afdrukken, raadpleeg:

Kopie - HET MAKEN VAN KOPIEËN - Basiskopieerprocedure

Print - PRINTING FROM WINDOWS APPLICATIONS - Basic Printing

Als het papier wordt ingevoerd vanaf de handinvoerlade

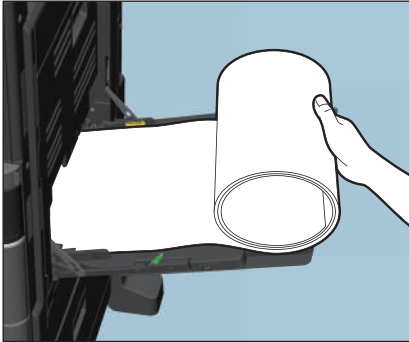
⚠ VOORZICHTIG

Zorg dat u uw handen tijdens het werken met papier niet snijdt aan de randen van het papier.

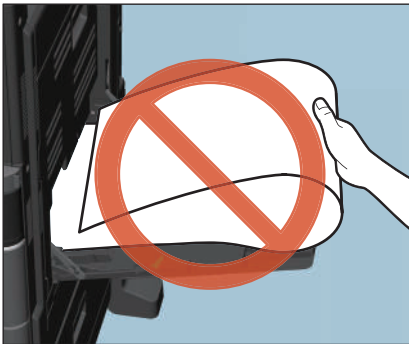
Hierdoor kunt u letsel oplopen.

Opmerking

- Meng verschillende papierformaten niet door elkaar.
- Plaats de papiervellen één voor één in de handinvoerlade als u meer dan één exemplaar hebt ingesteld in de instelling aantal afdrukken.
- Vouw het papier ietwat in. Houd het voorzichtig vast terwijl u het in het apparaat plaatst.



- Zorg ervoor dat de onderrand van het papier niet wordt ingevoerd terwijl u vasthoudt.



Wanneer het papier uit het apparaat komt

⚠ VOORZICHTIG

Zorg dat u uw handen tijdens het werken met papier niet snijdt aan de randen van het papier.

Hierdoor kunt u letsel oplopen.

Opmerking

- Ondersteun het papier voorzichtig wanneer het uit het apparaat komt.



- Trek niet brusk aan het papier wanneer het uit het apparaat komt.

ORIGINELEN PLAATSEN

Vorzorgsmaatregelen voor originelen	46
Geschikte originelen	46
Ongeschikte originelen.....	47
Originelen plaatsen	48
Originelen op de glasplaat voor originelen plaatsen	48
Boekoriginelen.....	49
Gebruik van het ADF	51

Vorzorgsmaatregelen voor originelen

■ Geschikte originelen

Wanneer het automatische documentinvoersysteem (RADF of DSDF) wordt gebruikt, kunnen dubbelzijdige originelen automatisch vel voor vel worden gescand. Wanneer de glasplaat voor originelen wordt gebruikt, kunnen originelen zoals overhead-transparanten, calqueerpapier, boekjes of 3-D voorwerpen worden gescand die niet op het automatische documentinvoersysteem kunnen worden geplaatst, alsmede normaal papier.

Locatie		Maximum grootte	Papiergewicht	Geschikte formaten voor automatische formaatdetectie
Glasplaat voor originelen		Lengte: 297 mm Breedte: 432 mm	—	Andere dan Noord-Amerika: A3, A4, A4-R, A5-R, B4, B5, B5-R, 8K, 16K, 16K-R Noord-Amerika: LD, LG, LT, LT-R, ST-R
ADF	RADF		Enkelzijdige originelen: 35 - 157 g/m ² Dubbelzijdige originelen: 50 - 157 g/m ²	Andere dan Noord-Amerika: A3, A4, A4-R, A5-R, B4, B5, B5-R, FOLIO Noord-Amerika: LD, LG, LT, LT-R, ST-R, COMP
	DSDF		35 - 209 g/m ² *1, *2	

*1 Doorloop treedt op wanneer een dubbelzijdig origineel met dun papier zoals 35 g/m² is gescand.

*2 Voor de originelen waarvan het papier zwaarder is dan 157 g/m², kan mogelijk onvoldoende beeldkwaliteit worden verkregen.

Opmerking

- Automatische formaatdetectie werkt niet correct wanneer originelen van A/B-formaat worden gebruikt in voor Noord-Amerika bestemde multifunctionele systemen. Deze functie werkt niet correct wanneer originelen van LT-formaat worden gebruikt in andere multifunctionele systemen dan voor Noord-Amerika.
- Bij sommige modellen werkt de automatische formaatdetectie niet correct wanneer papier van K-formaat wordt gebruikt voor het kopiëren. (K-formaat is een standaard papierformaat in China).
- Plaats geen zware voorwerpen (4 kg of meer) op de glasplaat en ga er niet op leunen.
- Plaats originelen van ST-formaat of A5-formaat in liggende richting wanneer het ADF wordt gebruikt.
- Er kunnen maximaal 1000 vellen van een origineel per afzonderlijke kopieertaak worden gescand of er kan worden gescand tot het geheugen van het apparaat vol is.

Er zijn bijkomende voorzorgsmaatregelen met betrekking tot te faxen originelen. Voor meer informatie, raadpleeg:

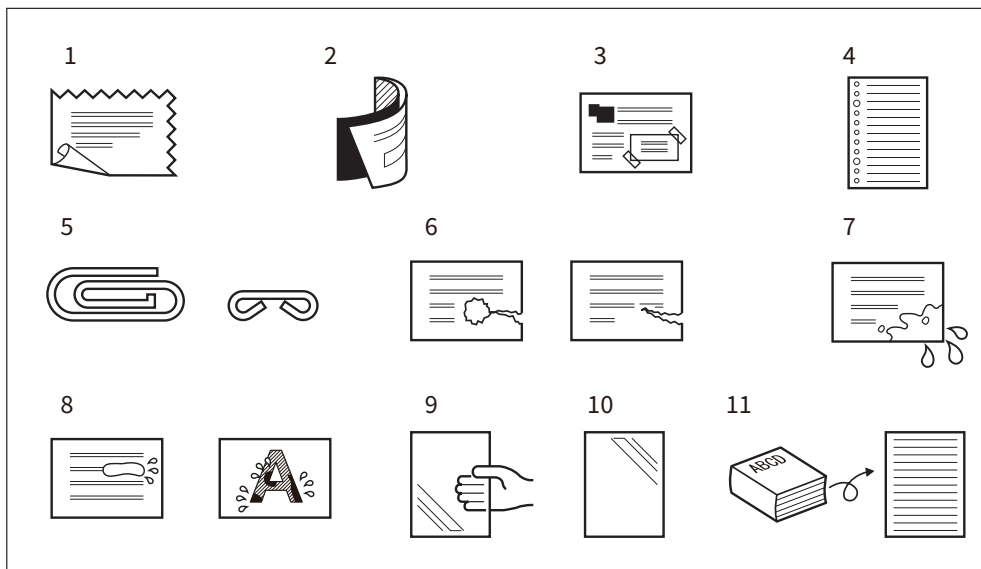
Fax - USING THE FAX UNIT (BASIC OPERATION) - Operating the Fax unit - Placing an original

■ Ongeschikte originelen

□ Opmerkingen voor gebruik van de ADF

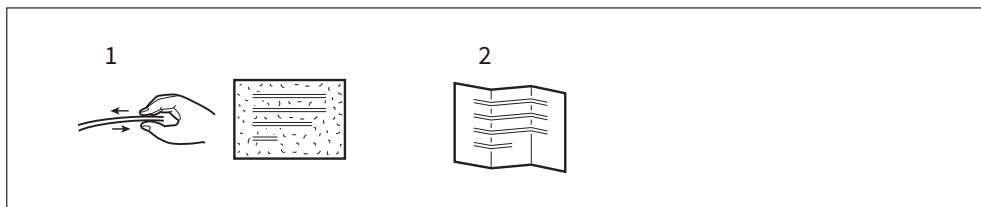
Plaats geen typen originelen in de ADF zoals hieronder aangegeven (1 tot 11) omdat dergelijke originelen papierfouten of beschadiging van het multifunctionele systeem kunnen veroorzaken.

1. Erg gekreukelde, gevouwen of omgekrulde originelen
2. Originelen met carbonpapier
3. Originelen met plakband, met opgeplakte teksten of geknipte originelen
4. Originelen met meerdere perforaties zoals losbladig papier
5. Originelen met paperclips of nietjes
6. Originelen met gaten of scheuren
7. Vochtige originelen
8. Originelen waarvan correctievloeistof of inkt nog niet volledig is gedroogd
9. Overhead-transparanten of calqueerpapier
10. Gecoat papier (behandeld met was etc.)
11. Drukkpapier (voor woordenboeken, Bijbels, enz.)



Behandel originelen zoals hieronder aangegeven (1 en 2) met extra zorg.

1. Originelen die u niet kunt verschuiven met uw vingers of waarvan het oppervlak speciaal is behandeld
Zulke originelen moeten goed worden uitgewaaid alvorens te worden geladen omdat ze bij de toevoer mogelijk niet goed worden gescheiden van elkaar.
2. Originelen die gevouwen of gekruld zijn
Zulke originelen moeten worden uitgevlakt alvorens te worden geladen.



Originelen plaatsen

■ Originelen op de glasplaat voor originelen plaatsen

De glasplaat voor originelen kan worden gebruikt voor originelen zoals overhead-transparanten of calqueerpapier alsmede normale papiervellen die niet in het ADF kunnen worden geladen.

⚠ VOORZICHTIG

Plaats geen zware voorwerpen (4 kg of meer) op de glasplaat en ga er niet op leunen.

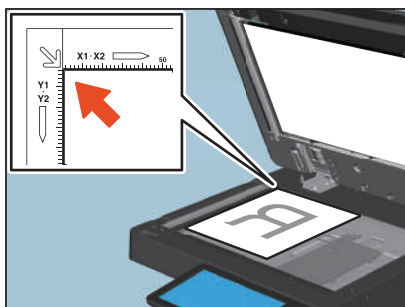
Wanneer het glas breekt, kan dit letsel veroorzaken.

1 Til de originelenklep of het ADF op.

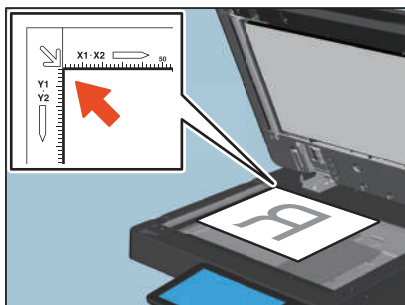
Opmerking

Til de klep 60° of meer op zodat het formaat van het origineel correct kan worden gedetecteerd.

2 Leg het origineel op de glasplaat met de te kopiëren zijde naar beneden tegen de linkerbovenhoek aan.

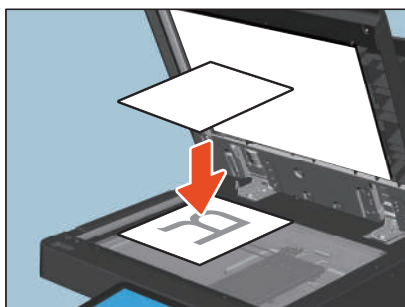


Bij het plaatsen van het origineel in liggende richting



Bij het scannen van zeer transparante originelen

Bij het scannen van zeer transparante originelen zoals overhead-transparanten of calqueerpapier, dient er een leeg vel met hetzelfde formaat als het origineel of groter op te worden gelegd.



3 Laat de originelenklep of het ADF voorzichtig zakken.

Opmerking

Soms wordt het oorspronkelijke formaat niet correct gedetecteerd. Om dit te voorkomen, sluit u het originele deksel of de ADF langzaam en voorzichtig.

Tip

Bij het sluiten gaat het scannerlampje knipperen om de oorspronkelijke grootte te detecteren.

■ Boekoriginelen

U kunt boeken op de glasplaat voor originelen plaatsen.

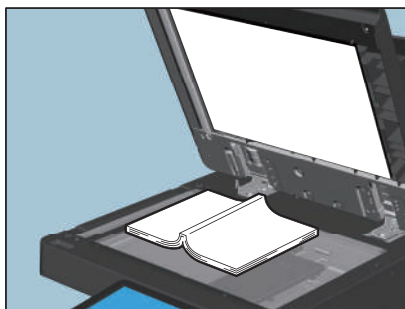
⚠ VOORZICHTIG

Plaats geen zware voorwerpen (4 kg of meer) op de glasplaat en ga er niet op leunen.

Wanneer het glas breekt, kan dit letsel veroorzaken.

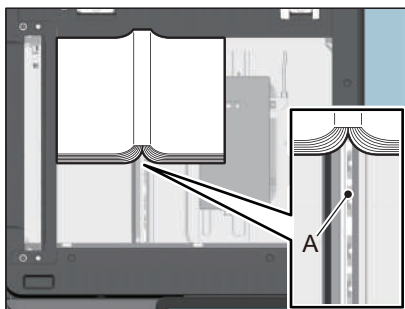
1 Til de originelenklep of het ADF op.

2 Zoek de gewenste pagina in het origineel en leg deze met de te kopiëren zijde naar beneden op de glasplaat. Leg het origineel tegen de linkerbovenhoek op de glasplaat.



Als u dubbelzijdige afdrucken maakt van originelen van het boektype, bijvoorbeeld met een origineel van het boektype naar dubbelzijdig kopiëren of kopiëren van twee pagina's, richt u het midden van het origineel op het A-gedeelte, zoals wordt weergegeven in de onderstaande afbeelding. Voor informatie over de voornoemde functies, raadpleeg:

Kopie - HET MAKEN VAN KOPIEËN - Dubbelzijdig kopiëren - Een dubbelzijdige afdruk van een boek maken
Kopie - HOE BEWERKINGSFUNCTIES GEBRUIKEN - Tegenoverliggende pagina's van boeken afzonderlijk kopiëren (Twee pag.)



3 Laat de originelenklep of het ADF voorzichtig zakken.

Opmerking

- Laat de originelenklep niet met kracht zakken wanneer het origineel erg dik is. Er ontstaat geen scanprobleem, zelfs niet wanneer de klep niet volledig is gesloten.
- Kijk niet rechtstreeks op de glasplaat voor originelen omdat tijdens het scannen een fel licht naar buiten kan komen.
- Als het origineelformaat niet correct wordt gedetecteerd, druk dan op [Zoom] en selecteer de gewenste origineelformaat. Voor instructies over het instellen van het formaat, raadpleeg:
Kopie - HET MAKEN VAN KOPIEËN - Vergroten of verkleinen van afbeeldingen - Zowel het origineelformaat als het kopieerpapierformaat afzonderlijk specificeren

Tip

Bij het sluiten gaat het scannerlampje knipperen om de oorspronkelijke grootte te detecteren.

■ Gebruik van het ADF

❑ Voorzorgen voor gebruik van het ADF

Plaats geen ongeschikte originelen in het ADF.

📖 P.47 "Ongeschikte originelen"

Als u gemengd-formaat originelen op een moment scannen of sommige soorten papier van originelen met behulp van de automatische Documentinvoer scant, kan een verstoring optreden op uw scan-resultaat.

Wanneer er zwarte strepen op de afdrukken zijn

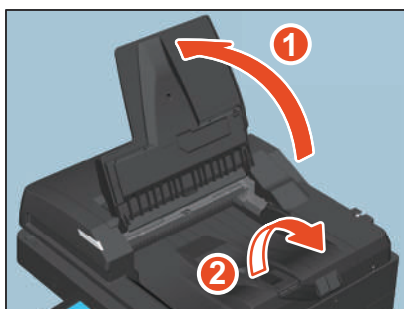
Indien het scangebied of het geleidingsgebied vuil is, kunnen er zich afdrukproblemen zoals zwarte strepen op de afdrukken voordoen. Het wekelijks reinigen van deze gebieden wordt aanbevolen. Voor het reinigen, raadpleeg:

Probleemoplossing - REGELMATIG ONDERHOUD - Regelmatig onderhoud

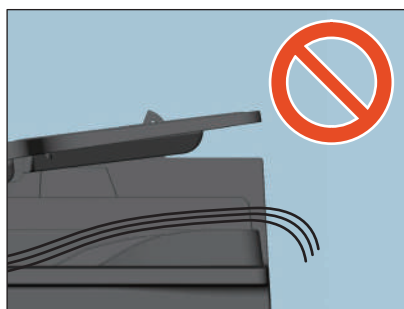
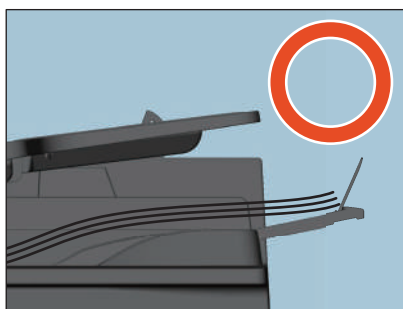
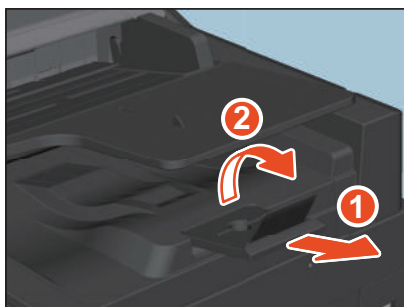
Voor het plaatsen van dwarsliggende originelen op de RADF of met behulp van de DSDF

Gebruik van de originelenstopper voorkomt dat gescande originelen uit het apparaat vallen. Trek deze uit het ADF en til de substopper op.

Voor gebruik van de RADF, til de toevoerlade voor originelen op en open de substopper. Als u de substopper niet optilt bij dwarsliggende of grote originelen, kunnen papierstoringen optreden.



Voor gebruik van de DSDF, trek deze uit de DSDF en til de substopper op. Als u de substopper niet optilt, kunnen papierstoringen optreden afhankelijk van uw papier of kunnen de uitgevoerde originelen uit de uitvoerlade vallen.



Opmerking

Laat de substopper zakken en til de originelenstopper van de DSDF ietwat op om deze terug te duwen na gebruik ervan.

❑ Originelen scannen met het ADF

Plaats de originelen op het ADF.

1 Leg alle originelen netjes tegen de aanleglijst.

Rangschik de originelen in de volgorde waarin u deze wilt kopiëren. Het bovenste origineel wordt als eerste gekopieerd.

2 Leg de originelen met de af te drukken zijde naar boven en pas de papiergeleiders aan de lengte van de originelen aan.



Opmerking

- Bij gebruik van het DSDF, zijn originelen tot 300 vel (35 tot 80 g/m²) of 38 mm in hoogte geschikt, ongeacht het formaat.
- Bij gebruik van het RADF, zijn originelen tot 100 vel (35 tot 80 g/m²) of 16 mm in hoogte geschikt, ongeacht het formaat.
- Bij gebruik van het DSDF kan de doorvoer van een groot aantal gekrulde originelen papierstoringen veroorzaken. Verminder in dat geval het aantal originelen.
- Originelen in klein papierformaat, zoals A5-R, worden soms niet door het ADF gedetecteerd. Pas in dergelijke gevallen de geleiders aan de lengte van de originelen aan. Plaats vervolgens de originelen voorzichtig door ze van de geleiders te schuiven. Strijk gekrulde originelen helemaal glad voordat u ze op het ADF plaatst.
- Voor originelen met verschillende formaten, raadpleeg:
📖 P.55 "Originelen met verschillende formaten in één keer scannen"
- Duw het origineel er niet met kracht in. Hierdoor kan het origineel vastlopen of beschadigd raken. U kunt scannen wanneer het blauwe lampje brandt.

Tip

Bij het gebruik van het DSDF gaat de papierinvoerlade automatisch omhoog binnen tien seconden na het plaatsen van de originelen. U kunt het tijdsinterval voor het omhoog gaan van de papierinvoerlade doen samenvallen met de druk op [START]-toets. Neem voor meer informatie contact op met uw servicevertegenwoordiger.

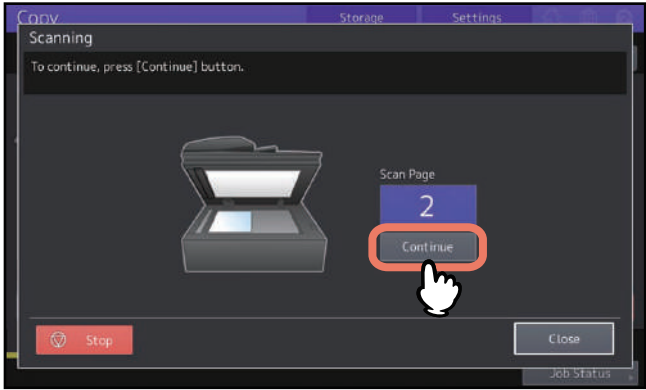
3 Stel elke modus in Kopiëren (Copy)/Scannen (Scan)/Fax in en druk op de [START]-toets. De originelen worden gescand.

Tip

- In Scannen (Scan) en Fax kunt u uw scans bekijken met de voorbeeldweergave op het scherm. Voor het gebruik van de voorbeeldweergave, raadpleeg:
Scan - USEFUL FUNCTIONS - Previewing Scans
Fax - USING THE FAX UNIT (BASIC OPERATION) - Operating the Fax unit - Displaying the preview before sending a fax
- In de modus Kopiëren (Copy) kan de invoerwijze worden gewijzigd als de originelen worden gescand.
📖 P.53 "Continue invoer (kopiëren)"
📖 P.53 "Enkelvoudige invoer (kopiëren)"

Tip

Bij te veel in één keer te scannen originelen moet u deze in een aantal sets verdelen voor er gekopieerd wordt. Plaats de eerste set originelen en druk vervolgens op [Vervolg (Continue)] op het aanraakscherm terwijl deze set wordt gescand. Plaats na het scannen de volgende set originelen en druk op de [START]-toets op het bedieningspaneel. (Als u op [Vervolg (Continue)] drukt, kan het voorkomen dat deze knop, kort voor het scannen wordt afgerond, niet werkt.)



Continue invoer (kopiëren)

De invoer is standaard op "continue invoer" ingesteld. Zodra u de originelen hebt ingesteld en daarna op de [START]-toets drukt, worden ze continu pagina voor pagina gescand. Dit is handig als u meerdere originelen in één keer wilt kopiëren.

Voor instructies over het instellen van de invoer, raadpleeg:

Kopie - HOE BEWERKINGSFUNCTIES GEBRUIKEN - Invoermodus aanpassen (ADF -> SADF)

De wijze van plaatsen van originelen is dezelfde als voor Scan/Fax.

P.52 "Originelen scannen met het ADF"

Enkelvoudige invoer (kopiëren)

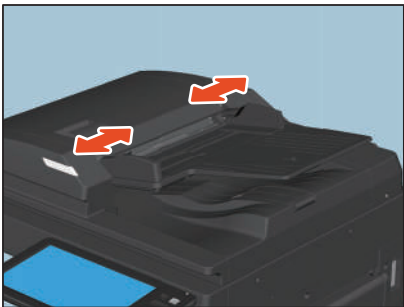
Als de invoer is ingesteld op "enkelvoudige invoer" wordt een origineel automatisch ingevoerd wanneer het op het ADF wordt gelegd. Dit is handig wanneer u slechts 1 vel wilt scannen.

Voor instructies over het instellen van de invoer, raadpleeg:

Kopie - HOE BEWERKINGSFUNCTIES GEBRUIKEN - Invoermodus aanpassen (ADF -> SADF)

Volg de onderstaande werkwijze voor het plaatsen van papier.

1 Pas de geleiders aan de lengte van de originelen aan.



2 Plaats het origineel met de te kopiëren zijde naar boven en recht tegen de papiergeleiders.

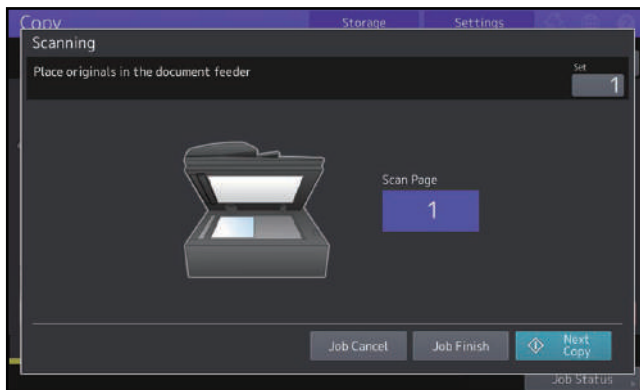


Het origineel wordt automatisch naar binnen getrokken en vervolgens wordt het menu van stap 3 op het aanraakscherm weergegeven.

Opmerking

Laat het origineel los wanneer het naar binnen wordt getrokken.

3 Als er nog een origineel is, ga dan op dezelfde wijze te werk.



4 Nadat alle originelen naar binnen zijn getrokken in, drukt u op [Opdr. Gereed (Job finish)].

Tip

Als u het kopiëren wilt stoppen, drukt u op [Stop taak (Job Cancel)].

❑ Originelen met verschillende formaten in één keer scannen

U kunt een set originelen met gemengd formaat met behulp van het automatische documentinvoersysteem met de functie originelen met verschillende formaten kopiëren of scannen.

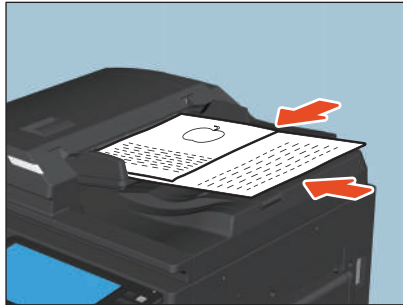
De volgende origineelformaten kunnen worden gecombineerd:

Noord-Amerika: LD, LG, LT, LT-R, COMP

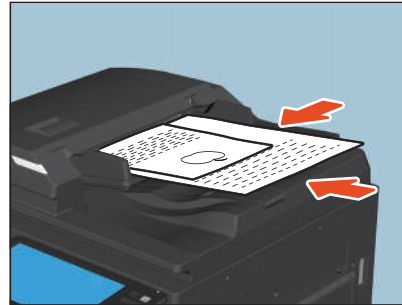
Andere dan Noord-Amerika: A3, A4, A4-R, B4, B5, FOLIO

1 Stel de papiergeleiders op het breedste origineel in en leg de originelen tegen de papiergeleider aan de voorzijde.

Wanneer de originelen dezelfde breedte hebben



Wanneer de originelen niet dezelfde breedte hebben



Voor de bediening met gemengd formaat voor originelen, raadpleeg:

Kopie - HET MAKEN VAN KOPIEËN - Het papierformaat opgeven - Originelen met verschillende formaten in één keer kopiëren

Scan - USEFUL FUNCTIONS - Changing Scan Settings - Specifying the original size

Opmerking

Wanneer originelen met verschillende breedtes worden gescand, kan het gekopieerde beeld van het kleinste origineel scheef komen te staan omdat het niet tegen de papiergeleider aan de achterzijde ligt.

HANDMATIG NIETEN

Nieten met de finisher	58
------------------------------	----

Nieten met de finisher

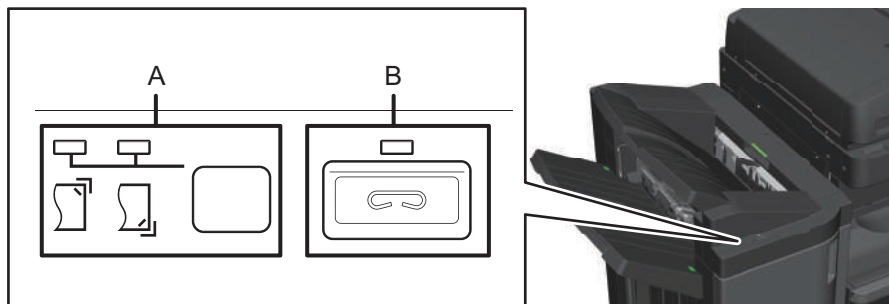
U kunt afdrukken handmatig nieten zonder te kopiëren. Dit is handig wanneer u vóór het kopiëren vergeten bent nieten en sorteren in te stellen of wanneer u originelen wilt nieten. Voor modellen die de modus handmatig nieten ondersteunen en voor het maximaal aantal vellen dat per model kan worden geniet, raadpleeg:

Specificaties - SPECIFICATIES VAN OPTIES

Gebruik de toetsen op de bedieningseenheid voor nieten van de finisher voor handmatig nieten.

A: Toets/lampjes positie nietjes

B: Toets/lampje nieten



1 Druk op de nieten-toets op de bedieningseenheid voor nieten.

De modus handmatig nieten wordt gestart.

2 Druk op de toets om de positie van de nietjes te wijzigen (voorzijde of achterzijde).

3 Plaats papier in de onderste uitvoerlade van de finisher.



Waaier het papier goed los en druk het gelijk aan. Plaats het met de te kopiëren zijde naar beneden. Wanneer in de hoek aan de voorzijde wordt geniet, moet het papier tegen de aanleglijst aan de voorzijde worden geplaatst. Wanneer aan de achterzijde wordt geniet, moet het papier tegen de aanleglijst aan de achterzijde worden geplaatst.

Tip

Het symbool voor het nieten gaat branden als het papier op de juiste wijze is geplaatst. Als dit niet het geval is, dan dient het papier goed te worden geplaatst.

4 Laat het papier los en druk vervolgens op de niet-toets.

Het nieten begint. Het nieten is voltooid wanneer de symbolen voor de positie van de nietjes beginnen te knipperen. Verwijder daarna het geniete papier.

⚠ VOORZICHTIG

Houd uw handen uit de buurt van het papier tijdens het nieten.

Handmatig nieten beëindigen

Verwijder het geniete papier uit de onderste uitvoerlade en druk vervolgens op de niet-toets. De modus handmatig nieten wordt beëindigd. Wanneer de functie gedurende ca. 15 seconden niet wordt geactiveerd, wordt het handmatig nieten automatisch beëindigd.

INDEX

A	
A/B-formaat.....	4
ADF (Automatisch documentinvoersysteem)	
gebruik van het ADF.....	51
ongeschikte originelen.....	47
voorzorgen.....	51
Automatisch documentinvoersysteem (ADF).....	
gebruik van het ADF.....	51
ongeschikte originelen.....	47
voorzorgen.....	51
Automatisch documentinvoersysteem met omkeerinrichting (RADF)	
	4, 46
B	
Bedieningseenheid voor nieten	58
C	
Continue invoer.....	53
D	
DSDF (Documentinvoer dubbelzijdige scanner)	
geschikte originelen	52
E	
Eindgeleider	14, 17, 20
Enkelvoudige invoer	53
Envelop.....	38
Etiketten	34
Extra groot papierinvoermagazijn	24
F	
Toets	35
G	
Glasplaat voor originelen	48
H	
Handinvoerlade	
envelop.....	34, 36, 38, 40, 41, 42
kopieerpapier plaatsen	38
lang papier met aangepast formaat.....	34
niet-standaard papierformaat.....	42
standaard papierformaat.....	41
Tabpapier.....	36
Handmatig nieten	40
Handmatig nieten	58
I	
Instelling papierformaat.....	28
Instelling papiersoort	30
Invoer.....	53
L	
Laden	
papier plaatsen.....	12, 16
LT-formaat.....	4
O	
Originelen	
boekoriginelen.....	49
gebruik van het ADF.....	51
Geschikte originelen.....	46
originelen met verschillende formaten	55
plaatsing	48
Originelenstopper.....	51
Overhead-transparanten.....	34, 36
P	
Papier	
aanwijzingen voor het bewaren van kopieerpapier... ..	11
Instelling papierformaat.....	28
instelling papiersoort	30
ongeschikt kopieerpapier.....	9
papierformaat vastleggen	28
plaatsen.....	12, 24
Papier plaatsen.....	34
Papierformaat indicator	18, 21
Papierformaat vastleggen	28
Papiergeleiders van de handinvoerlade .	36, 39, 40, 41, 42
Papiergeleiders van de papierladen	12, 16, 20
Papiergeleiders van het ADF (Automatisch documentinvoersysteem)	52, 53
Papierhouder.....	34
Papierklemhendel.....	35, 36, 38, 40, 41
R	
(RADF) Automatisch documentinvoersysteem met omkeerinrichting	
geschikte originelen.....	52

**MULTIFUNCTIONELE DIGITALE KLEURENSYSTEMEN /
MULTIFUNCTIONELE DIGITALE SYSTEMEN**

Papiervoorbereiding

e-STUDIO2020AC/2520AC

e-STUDIO2525AC/3025AC/3525AC/4525AC/5525AC/6525AC

e-STUDIO2528A/3028A/3528A/4528A/5528A/6528A

Toshiba Tec Corporation

1-11-1, OSAKI, SHINAGAWA-KU, TOKYO, 141-8562, JAPAN

© 2022 Toshiba Tec Corporation Alle rechten voorbehouden
Patent; <http://www.toshibatec.com/en/patent/>

Ver00 F1 2022-02