

TOSHIBA

MULTIFUNCTIONELE DIGITALE KLEURENSYSTEMEN

Papier voorbereidinghandleiding

 **e-STUDIO330AC**

 **e-STUDIO400AC**

Voorwoord

Hartelijk dank voor de aanschaf van ons product.

Deze handleiding beschrijft hoe papier te laden en originelen te plaatsen om de kopieerfuncties van dit multifunctionele systeem te gebruiken.

Lees deze handleiding vóór gebruik van dit multifunctionele systeem.

■ Gebruik van deze handleiding

□ Symbolen in deze handleiding

In deze handleiding gaan bepaalde belangrijke passages vergezeld van de hieronder weergegeven symbolen. Lees deze passages vóór het gebruik van het multifunctionele systeem.

⚠ WAARSCHUWING

Wijst op een mogelijk gevaarlijke situatie die, tenzij deze wordt vermeden, kan leiden tot overlijden, ernstig letsel of ernstige beschadiging van of brand in het multifunctionele systeem of voorwerpen in de naaste omgeving ervan.

⚠ VOORZICHTIG

Wijst op een mogelijk gevaarlijke situatie die, tenzij deze wordt vermeden, kan leiden tot licht of matig letsel, lichte beschadiging van het multifunctionele systeem of voorwerpen in de naaste omgeving ervan, of verlies van gegevens.

Opmerking

Wijst op informatie waar u bij het bedienen van het multifunctionele systeem op moet letten.

Tip

Beschrijft handige informatie die van pas kan komen wanneer u het multifunctionele systeem bedient.



Pagina's met onderwerpen die gerelateerd zijn aan uw huidige werkzaamheden. Bekijk deze pagina's naar behoefte.

□ Beschrijving van de richting van het origineel/kopieerpapier

U kunt papier of originelen in liggende richting plaatsen.

bijv.) origineel in A4/LT-formaat op de glasplaat voor originelen



❑ Model- en serienamen in deze handleiding

In deze handleiding wordt elke modelnaam vervangen door de naam van een serie zoals hieronder aangegeven:

Modelnaam	Seriennaam
e-STUDIO330AC/400AC	e-STUDIO400AC Serie

❑ Optionele apparatuur

Raadpleeg voor de beschikbare opties de **Verkorte installatiehandleiding**.

❑ Schermbeelden in deze handleiding

- De informatie op de display kan afwijken, afhankelijk van uw model en de wijze waarop het multifunctionele systeem wordt gebruikt, zoals de toestand van de geïnstalleerde opties, de versie van het besturingssysteem en de toepassingen.
- De in deze handleiding opgenomen illustraties van de display zijn voor papier in A/B-formaat. Als u papier van LT-formaat gebruikt, kan de display of de volgorde van toetsen in de afbeeldingen verschillen van die van uw multifunctionele systeem.

❑ Afkortingen in deze handleiding

In deze handleiding wordt “Documentinvoer dubbelzijdige scanner” hierna aangeduid als “DSDF” of “ADF” (Automatisch documentinvoersysteem).

❑ Handelsmerken

Voor de handelsmerken, raadpleeg de **Veiligheidsinformatie**.

INHOUD

Voorwoord	3
Gebruik van deze handleiding	3

Hoofdstuk 1 PAPIER PLAATSEN

Vorzorgsmaatregelen voor papier.....	8
Geschikt papier	8
Ongeschikt kopieerpapier	9
Vorzorgen voor het bewaren van kopieerpapier	10
Papier in laden plaatsen	11
Lade voor dit apparaat	11
Extra groot papierinvoermagazijn	15
Papierinstellingen.....	17
Papierformaat instellen.....	17
Instelling papiersoort	19
Ingestelde papiersoort annuleren	22
Papier in de handinvoerlade plaatsen	23
Standaard papierformaat in de handinvoerlade	25
Enveloppen op de handinvoerlade.....	26
Niet-standaard papierformaat in de handinvoerlade.....	28
Lang papier met aangepast formaat in de handinvoerlade	29

Hoofdstuk 2 ORIGINELLEN PLAATSEN

Vorzorgsmaatregelen voor originellen	32
Geschikte originellen	32
Ongeschikte originellen.....	33
Originellen plaatsen	34
Originellen op de glasplaat voor originellen plaatsen.....	34
Boekoriginellen.....	35
Gebruik van het ADF	36

Hoofdstuk 3 HANDMATIG NIETEN

Nieten met de offline nietmachine	42
--	-----------

INDEX	43
--------------------	-----------

1

PAPIER PLAATSEN

In dit hoofdstuk wordt uitgelegd hoe papier te plaatsen in dit multifunctionele systeem.

Vorzorgsmaatregelen voor papier	8
Geschikt papier	8
Ongeschikt kopieerpapier	9
Voorzorgen voor het bewaren van kopieerpapier	10
Papier in laden plaatsen	11
Lade voor dit apparaat	11
Extra groot papierinvoermagazijn	15
Papierinstellingen	17
Papierformaat instellen.....	17
Instelling papiersoort	19
Ingestelde papiersoort annuleren	22
Papier in de handinvoerlade plaatsen	23
Standaard papierformaat in de handinvoerlade	25
Enveloppen op de handinvoerlade.....	26
Niet-standaard papierformaat in de handinvoerlade.....	28
Lang papier met aangepast formaat in de handinvoerlade	29

Voorzorgsmaatregelen voor papier

■ Geschikt papier

Geschikt papier verschilt afhankelijk van het model of de te gebruiken lade.

Voor meer informatie over geschikt papier en aanbevolen papiersoort, raadpleeg de **Specificatieshandleiding**.

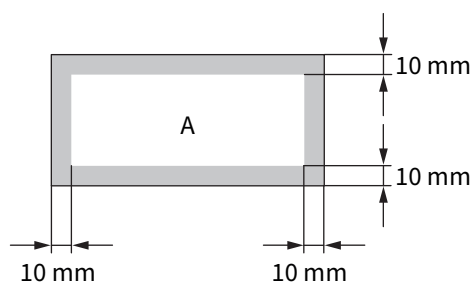
Opmerking

- Plaats geen papier van verschillend formaat of van verschillende soort in dezelfde papierlade.
- Zorg ervoor dat de papierstapel niet hoger is dan de lijn op de geleidingen.
- De afdrukkwaliteit of prestatie kan achteruitgaan, afhankelijk van de conditie of gebruiksomgeving van het type papier.

□ Aanbevolen afdrukgebied voor enveloppen

U kunt afdrucken op de adresseerzone van enveloppen, zoals hieronder getoond. Bij sommige drielaags enveloppen kunnen vage afdrucken, vuil met strepen of krulvorming ontstaan, ook als u afdrukt in het aanbevolen afdrukgebied. Druk niet af op de achterzijde van de adresseerzone.

Als het afdrukresultaat niet voldoet aan uw verwachtingen, neem dan contact op met uw servicevertegenwoordiger.

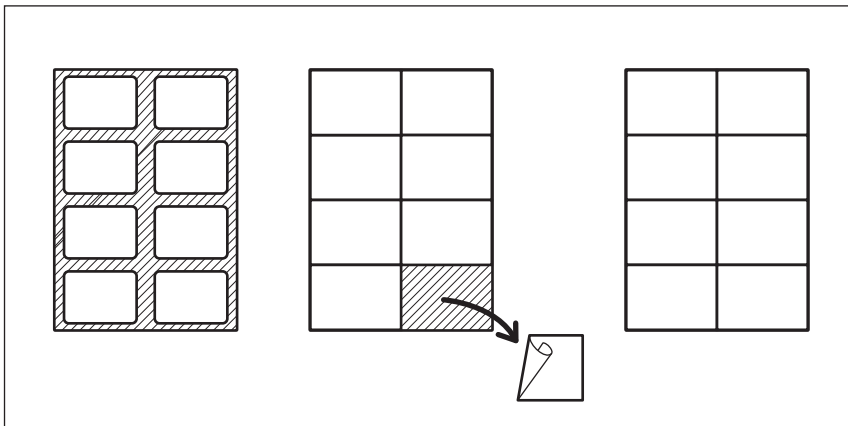


A: Aanbevolen afdrukgebied

■ Ongeschikt kopieerpapier

Vermijd het gebruik van de onderstaande papiersoorten om het vastlopen van papier of storingen aan het systeem te voorkomen.

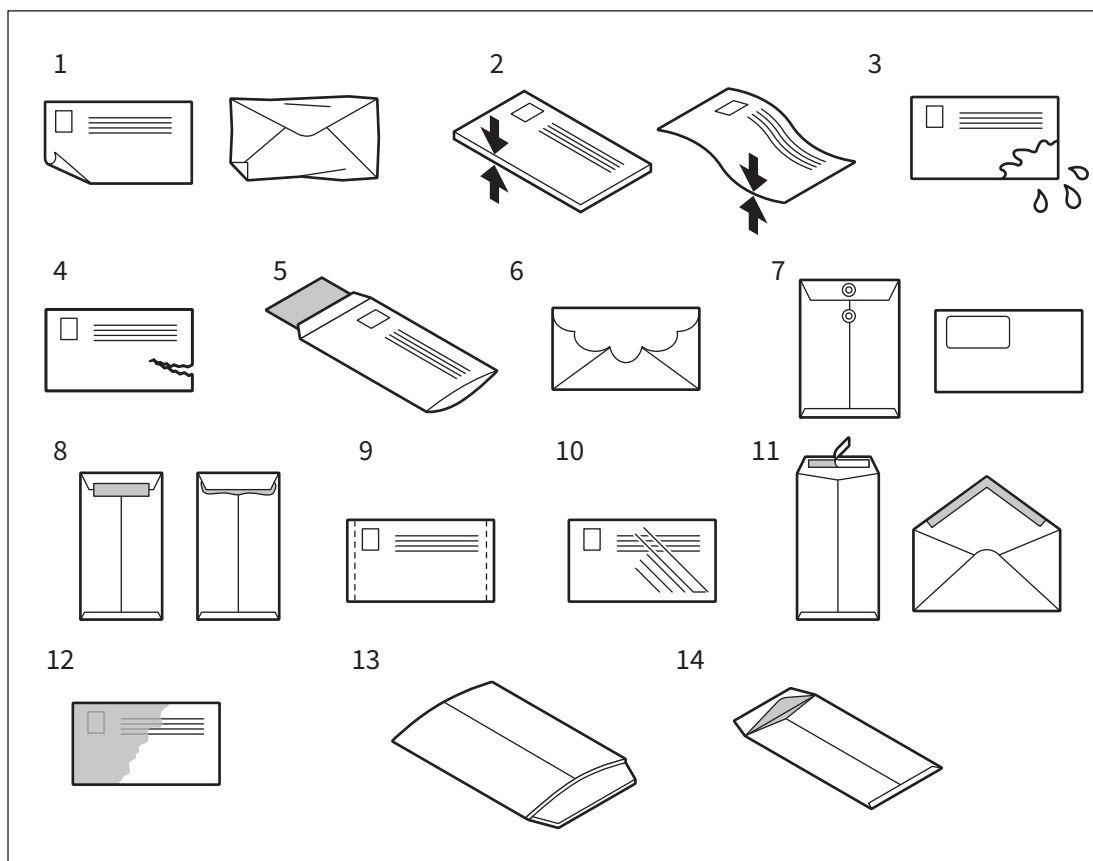
- Vochtig papier
- Gevouwen papier
- Gekruld of gekreukt papier
- Papier met een uiterst glad of ruw oppervlak
- Papier waarvan het oppervlak een speciale behandeling heeft ondergaan
- Papier dat reeds op één zijde is bedrukt of gebruikt
- Voorgeperforeerd papier
- Papier voor enkelzijdig afdrukken (bij dubbelzijdig afdrukken)
- Onderstaande etiketten
 - Het verwijderde papier is zichtbaar nadat het etiket is uitgestanst
 - Het verwijderde papier is zichtbaar nadat een deel van het etiket ervan is losgemaakt
 - Een etiket dat is doorgesneden



❑ Opmerkingen bij gebruik van enveloppen

Gebruik de volgende enveloppen niet omdat dit kan leiden tot vastlopen van het papier of beschadiging van het apparaat.

1. Erg gekreukelde, gevouwen of omgekrulde enveloppen
2. Zeer dikke of dunne enveloppen
3. Natte of vochtige enveloppen
4. Gescheurde enveloppen
5. Enveloppen waar zich iets in bevindt
6. Enveloppen met een speciale vorm
7. Enveloppen met gaatjes of vensters
8. Enveloppen die zijn dichtgeplakt met kleefmiddel of tape
9. Gedeeltelijk geopende of geperforeerde enveloppen
10. Enveloppen met een speciale coating op het oppervlak
11. Enveloppen met dubbelzijdige plakband en bescherm papier
12. Enveloppen die lang werden bewaard en verkleurd zijn
13. Enveloppen gemaakt van karton
14. Enveloppen samengesteld uit meerdere lagen papier



Opmerking

- Enveloppen dienen bij kamertemperatuur en ver van hitte en vocht bewaard te worden.
- Afgedrukt papier kan omkrullen afhankelijk van de omgeving of het type enveloppe of conditie. Wij adviseren een proefafdruk te maken alvorens in grote hoeveelheden af te drukken.

■ Voorzorgen voor het bewaren van kopieerpapier

Zorg bij de opslag van kopieerpapier voor het volgende:

- Bewaar het papier in de originele verpakking om het stofvrij te houden.
- Vermijd blootstelling aan direct zonlicht.
- Bewaar het papier in een vochtvrije ruimte.
- Bewaar kopieerpapier op een vlakke ondergrond om te voorkomen dat het papier vouwt of buigt.

Papier in laden plaatsen

Volg de onderstaande procedure voor het in een lade of papierinvoerenheid plaatsen van papier. Voor een overzicht van de geschikte papiersoorten, raadpleeg de **Specificatieshandleiding**.

⚠ VOORZICHTIG

- **Let op dat uw vingers niet bekneld raken als de papierlade in het multifunctionele systeem wordt geschoven.**
Hierdoor kunt u letsel oplopen.
- **Let op dat u zich hierbij niet in uw vingers snijdt.**
Hierdoor kunt u letsel oplopen.

Opmerking

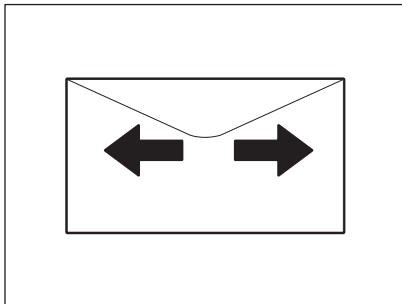
- Gebruik aanbevolen papiersoort. Zoniet kunnen papierstoringen of storing aan het apparaat optreden.
- Waaier het papier goed los en stoot het gelijk voordat u het in een papierlade plaatst om het samenkleven van de vellen vóór de invoer te voorkomen.
- Plaats het papier met de kopieerzijde naar boven gekeerd. De kopieerzijde staat meestal aangegeven op de verpakking.
- Leg nooit iets in een lege ruimte in de lade nadat het papier is geladen. Zoniet kunnen papierstoringen of storing aan het apparaat optreden.
- Voor de werkwijze bij het plaatsen van enveloppen, zie:
📖 P.10 “Opmerkingen bij gebruik van enveloppen”
- Neem na elke 10 kopieën de enveloppen uit de uitvoerlade.

■ Lade voor dit apparaat

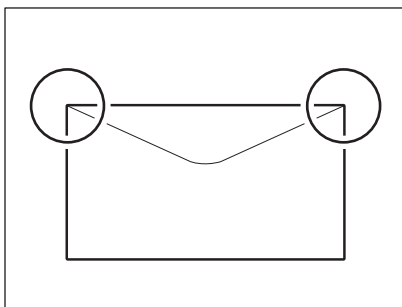
Bij het plaatsen van enveloppen

Plaats de envelop op een vlak, schoon oppervlak en druk er met uw handen op in de richting van de pijl om lucht te laten ontsnappen.

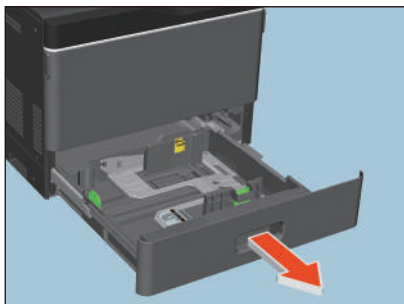
Druk er goed op om te voorkomen dat de rand naar boven rolt.



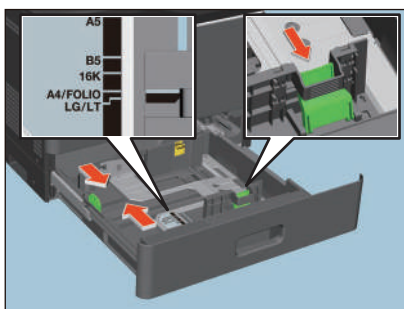
Corrigeer omgevouwen hoeken van de envelop.



1 Trek een papierlade voorzichtig uit tot deze niet verder kan.



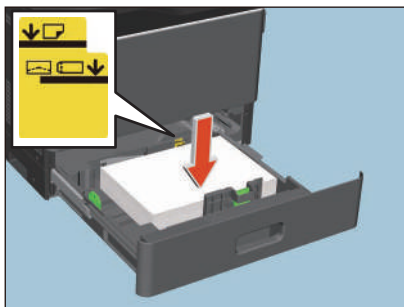
2 Terwijl u de groene hendel van de zijgeleider in de richting van de pijl houdt, stelt u de zijgeleider in op het papierformaat (bijv. A4).



Tip

Verstel de papiergeleiders met beide handen.

3 Leg het papier in de lade.

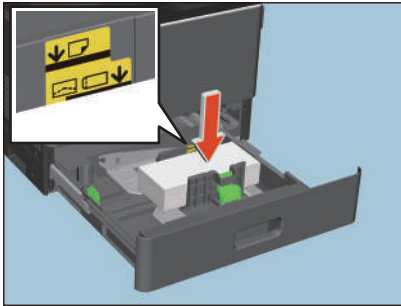


Opmerking

- Zorg ervoor dat de papierstapel niet hoger is dan de lijn aan de binnenzijde van de papiergeleiders. Voor het maximale aantal vellen dat kan worden geplaatst, raadpleeg de **Specificatieshandleiding**.
- Als er geen papier ingevoerd kan worden, het afdrukken lang duurt na invoeren of de kwaliteit slecht is, draai het papier dan om en plaats het opnieuw.

Bij het plaatsen van enveloppen

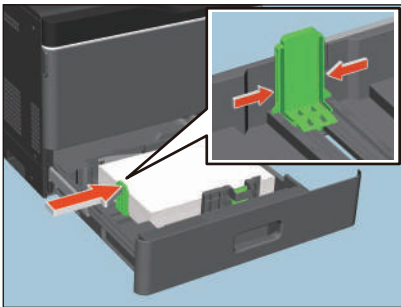
Plaats papier met de te bedrukken zijde naar boven.



Plaats een envelop met de onderzijde naar de achterkant en met de rand naar binnen naar de voorkant. Als de rand van de envelop tegen de zijgeleider komt, vouw dan de klep om en plaats de envelop.

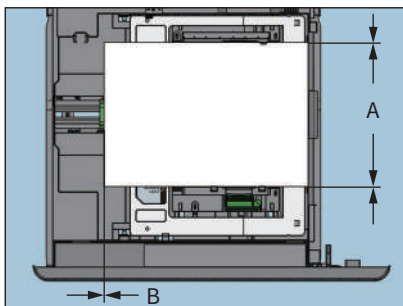
Opmerking

- Zorg ervoor dat de papierstapel niet hoger is dan de lijn aan de binnenzijde van de papiergeleiders. Voor het maximale aantal vellen dat kan worden geplaatst, raadpleeg de **Specificatieshandleiding**.
- Afdrukken kunnen ongelijk zijn, afhankelijk van de typen envelop.
- Als de afdrukken ongelijk zijn of als papierstoring optreedt, probeer dan het volgende:
 - Plaats minder vellen.
 - Verwijder lucht uit de envelop.
 - Vlak een gevouwen envelop af.

4 Verplaats de achtergeleider naar de onderrand van het papier terwijl het lagere deel in de richting van de pijlen gedruwd wordt.

5 Controleer of er geen ruimte zit tussen het papier en de zijgeleiders of het papier en de eindgeleider.

Als er te veel ruimte is, kan dit leiden tot papierstoringen of het onjuist detecteren van het papierformaat.



Tussen het papier en de zijgeleiders (“A” in de afbeelding):

Zorg ervoor dat er geen ruimte is. (0,5 mm of minder aan één kant of in totaal 1,0 mm of minder) Als er echter papierstoringen optreden, maak dan wat ruimte.

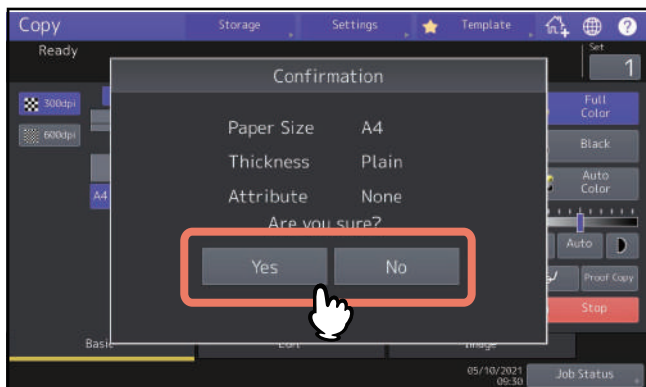
Tussen het papier en de eindgeleider (“B” in de afbeelding):

Zorg ervoor dat er geen ruimte is. (0,5 mm of minder)

6 Duw de papierlade voorzichtig en recht in het multifunctionele systeem tot deze niet verder kan.

Duw de papierlade in het apparaat tot u een klik hoort. Het papierformaat wordt automatisch gedetecteerd.

7 Het bevestigingsscherm verschijnt. Als de status klopt, druk dan op [Ja (Yes)].



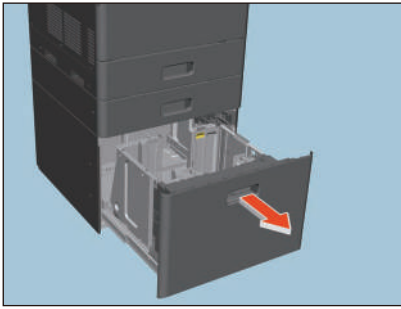
Tip

- Het kan zijn dat bovenstaand menu, afhankelijk van de instelling van het multifunctionele systeem, niet verschijnt. Als dit niet het geval is, controleer dan of het juiste papierformaat wordt weergegeven in het status weergavegebied op het menuscherm van het apparaat.
- Raadpleeg uw systeembeheerder voor het wijzigen van de instelling voor de weergave van dit menu.
- Als het gedetecteerde papierformaat of het type niet overeenstemt, zie dan de volgende pagina's om het papierformaat of -type te wijzigen.
 - 📖 P.17 “Papierformaat instellen”
 - 📖 P.19 “Instelling papiersoort”

Druk op [Ja (Yes)] om de procedure te beëindigen.

■ Extra groot papierinvoermagazijn

- 1 Trek de papierlade van het extra groot papiermagazijn voorzichtig uit tot deze niet verder kan.

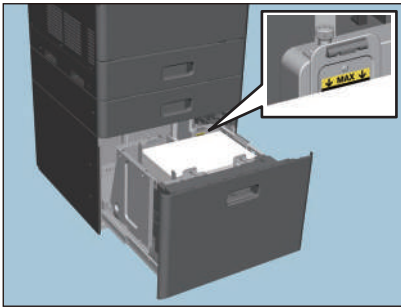


⚠ VOORZICHTIG

Raak de schuifgeleider ("A" in de afbeelding rechts) niet aan.

Hierdoor kunt u letsel oplopen.

- 2 Plaats papier in het extra groot papierinvoermagazijn.



Waaier het papier goed los en stoot het gelijk voordat u het in de lade legt. Plaats het papier met de kopieerzijde naar boven gekeerd.

Opmerking

- Zorg ervoor dat de papierstapel niet boven de lijn aan de binnenzijde van de papiergeleiders uitkomt. Voor het maximale aantal vellen dat kan worden geplaatst, raadpleeg de **Specificatieshandleiding**.
- Als er geen papier ingevoerd kan worden, het afdrukken lang duurt na invoeren of de kwaliteit slecht is, draai het papier dan om en plaats het opnieuw.

- 3 Duw de papierlade van het extra groot papiermagazijn voorzichtig recht in het multifunctionele systeem.

⚠ VOORZICHTIG

Let op dat uw vingers niet bekneld raken als de papierlade in het multifunctionele systeem wordt geschoven.

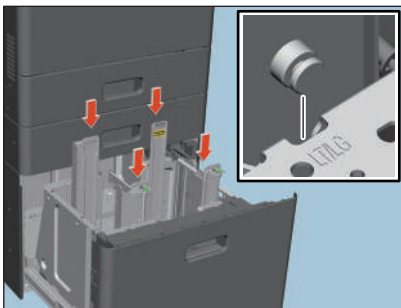
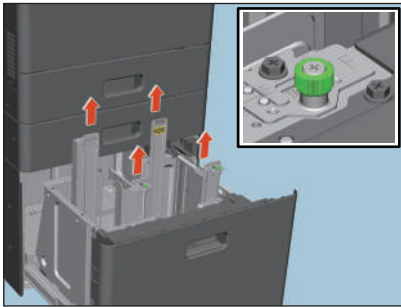
Hierdoor kunt u letsel oplopen.

- 4 Wijzig de papiersoort indien nodig.

📖 P.19 "Instelling papiersoort"

De geleiders aanpassen aan het papierformaat

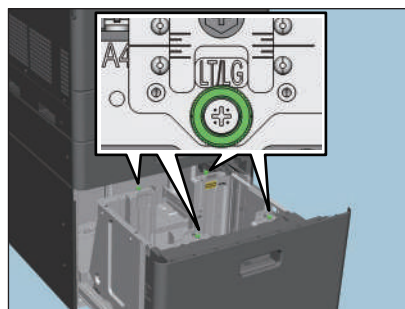
Bij levering af fabriek zijn de geleiders van het extra groot papierinvoermagazijn ingesteld op 'A4'. Draai zo nodig aan de schroef met de groene ring op de kop om de geleider te verwijderen en bevestig deze weer, zodat deze overeenkomt met het in te stellen papierformaat.



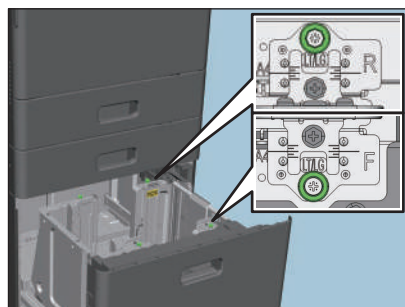
Opmerking

- In totaal zijn er 4 geleiders in het extra groot papierinvoermagazijn. Bevestig al deze 4 geleiders in de juiste positie, zodat ze overeenkomen met het papierformaat.

Wanneer 'LT' is ingesteld



- Wanneer er aan rechterzijde 2 geleiders zijn bevestigd, controleer dan of de geleider met 'F' aan de voorkant en de geleider met 'R' aan de achterkant zit.



■ Papierformaat instellen


Het papierformaat wordt automatisch gedetecteerd wanneer u papier in een lade plaatst.



Om het papierformaat in een lade automatisch te detecteren:



Druk op [Gebr.functies - Gebruiker - (User Functions -User-)] op het Home-scherm > Papierlade (Drawer) en kies de gewenste lade op het scherm. Selecteer [Auto]. De papierformaten voor alle laden zijn vooraf ingesteld op [Auto]. Als u de instelling niet hoeft te wijzigen, hoeft u deze procedure niet uit te voeren.

Opmerking

Als de weergegeven grootte niet overeenstemt met de werkelijke grootte, of als “---” verschijnt, dan is het papierformaat niet correct gedetecteerd. Controleer het volgende:

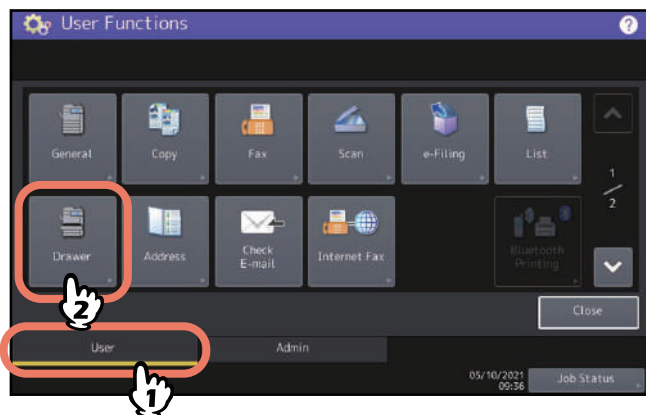
- Zorg ervoor dat papier met een geschikte grootte in een lade is geplaatst.
Voor meer informatie over de geschikte papierformaten bij het plaatsen van papier in een lade, raadpleeg de **Specificatieshandleiding**.
- Zorg ervoor dat papier met een standaard grootte in een lade is geplaatst.
Druk op [Aangepast (Custom)] en stel het papierformaat handmatig in.
 P.18 “Papier met andere dan standaard formaten instellen”
- Zorg ervoor dat er niet te veel speling is tussen het papier en de zijgeleider en dat het papier en de eindgeleider niet te ver van elkaar verwijderd zijn.
Stel het papier, de zijgeleider en de eindgeleider terug in de juiste posities.
 P.11 “Papier in laden plaatsen”

Als de weergegeven grootte verschilt van de feitelijke grootte, ook bij papier van standaardformaat, stel dan het papierformaat handmatig in. Om het overeenstemmende papierformaat handmatig te wijzigen, moet de beheerder de instelling wijzigen. Raadpleeg voor meer informatie de **MFP-beheerhandleiding**.

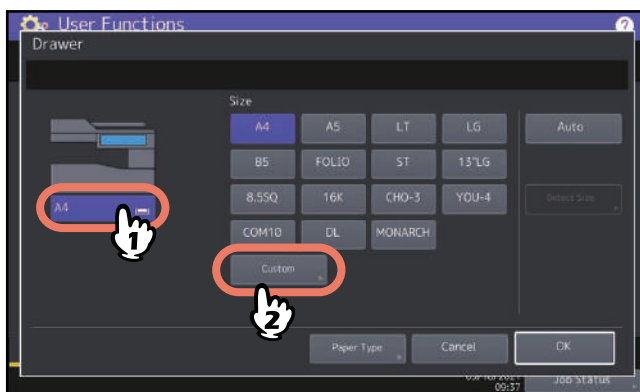
❑ Papier met andere dan standaard formaten instellen

1 Open [Gebr.functies - Gebruiker - (User Functions -User-)] op het Home-scherm.

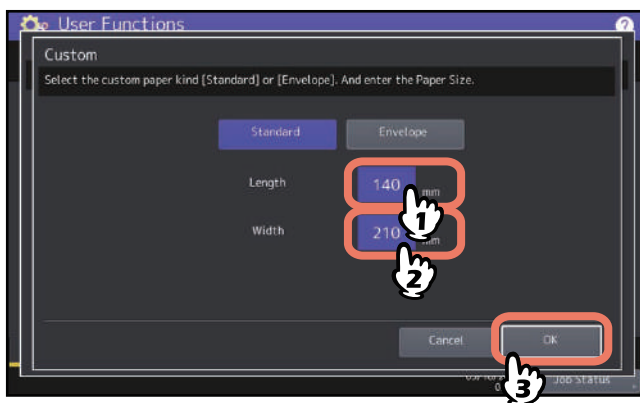
2 Druk op tabblad [Gebruiker (User)] > [Papierlade (Drawer)].



3 Selecteer de gewenste lade en druk op [Aangepast (Custom)].



4 Voer het formaat in en druk op [OK].



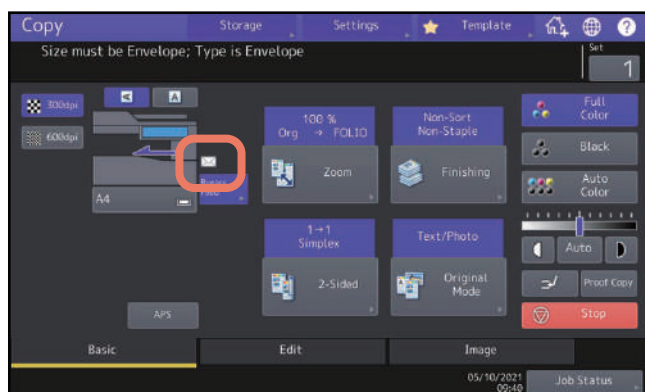
■ Instelling papiersoort

Wanneer u speciaal papier anders dan normaal papier of een soort dat niet voor normaal kopiëren wordt gebruikt plaatst, dient u de dikte en het kenmerk op het multifunctionele systeem in te stellen. Voor een overzicht van de geschikte papersoorten, raadpleeg de **Specificatieshandleiding**.

Opmerking

Als u een verkeerde papiersoort selecteert, kunnen papierstoringen, ernstige afdrukproblemen of systeemstoringen optreden.

Wanneer u een papiersoort selecteert, kunt u deze bevestigen door middel van de pictogrammen zoals weergegeven in het onderstaande meldingsgebied voor de status van het systeem.















Dikte (papierinvoereenheid, extra groot papierinvoermagazijn)

Pictogram	Dikte
—	Normaal (Plain)
	Dik (Thick)
	Dik1 (Thick 1)
	Dik2 (Thick 2)
	Dik3 (Thick 3)
	Recycling papier (Recycled Paper)
	Envelop (Envelope) ^{*1}
	Gebr.type (User type) ^{*2}

*1 Het pictogram van deze papiersoort is alleen beschikbaar als de enveloppe wordt gebruikt.

*2 Gebruik [Gebr.type (User type)] niet.

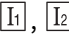






Dikte (Handinvoerlade)

Pictogram	Dikte	Pictogram	Dikte
—	Normaal (Plain)		Transparanten (Transparency)
	Dun (Thin)		Recycling papier (Recycled Paper)
	Dik (Thick)		Speciaal1 (Special 1) ^{*1}
	Dik1 (Thick 1)		Speciaal2 (Special 2) ^{*1}
	Dik2 (Thick 2)		Speciaal 3 (Special 3) ^{*1}
	Dik3 (Thick 3)		Envelop (Envelope)
			Gebr.type (Usertype) ^{*2}

*1 Selecteer Speciaal1 (Special 1) en Speciaal2 (Special 2) bij gebruik van waterbestendig papier, en selecteer Speciaal 3 (Special 3) bij gebruik van gecoat papier.

*2 Gebruik [Gebr.type (Usertype)] niet.

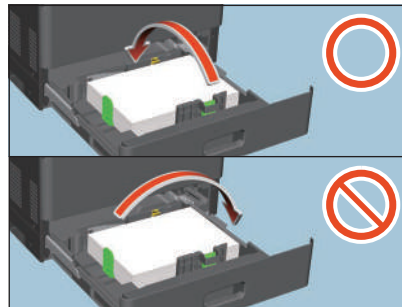
Kenmerk

Pictogram	Kenmerk	Omschrijving
—	Geen (None)	Geen kenmerk opgegeven
	Invoeg (Insert)	Losse vellen gebruikt in de modus invoegvellen Voor instructies over het gebruik van invoegvellen, raadpleeg de Kopieerhandleiding . Er kunnen maximaal 2 soorten vellen (invoegvel 1 en 2) worden ingesteld. Voor het instellen van invoegvel 1 en 2, selecteer de papierlade voor invoegvel 1 en druk op [Invoeg (Insert)] en selecteer daarna een papierlade voor invoegvel 2 en druk op [Invoeg (Insert)].
	Kaften (Cover)	Losse vellen gebruikt in de modus kaftbladen Voor instructies over het gebruik van kaftbladen, raadpleeg de Kopieerhandleiding .
	Speciaal (Special)	Gekleurd papier of papier met watermerk enz.
	Fax ^{*1}	Faxpapier
	1-zijde (1 Side)	Alleen enkelzijdige afdruk toegestaan
	Zwart (Black)	Alleen zwart-wit kopie toegestaan voor de kleurmodellen
	1-zijde zwart (1 Side Black)	Alleen 1-zijdige zwart-wit kopie toegestaan voor de kleurmodellen

*1 Het verzenden en ontvangen van faxberichten is alleen beschikbaar als de fax-eenheid is geïnstalleerd.

Opmerking

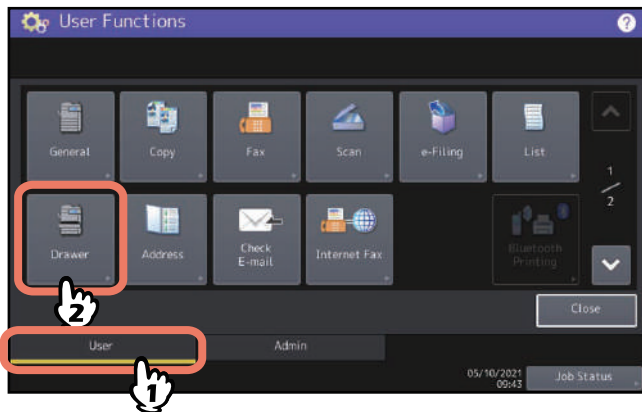
Als er geen papier ingevoerd kan worden, het afdrucken lang duurt na de invoer of de kwaliteit slecht is, draai het papier dan om en plaats het opnieuw zoals getoond in de afbeelding of plaats minder vellen.

**Tip**

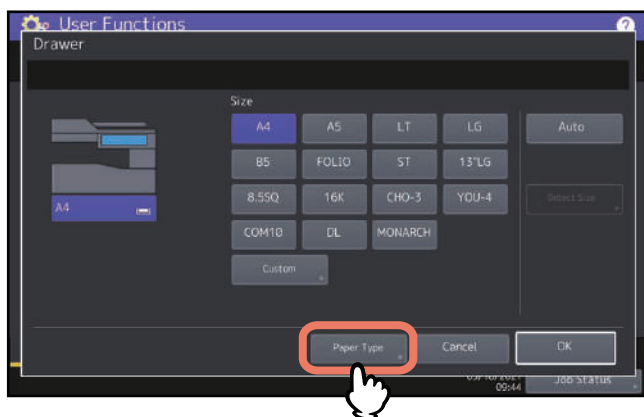
- De dikte en het kenmerk kunnen samen worden ingesteld.
- Als dikte “Dikte (Thickness)” of “Dik1, 2 of 3 (Thick 1, 2 or 3)” of een kenmerk anders dan “Geen (None)” is ingesteld voor een papierlade, dan wordt het papier in deze papierlade niet gebruikt voor de automatische selectie van het papierformaat.
- Als een kenmerk behalve “Geen (None)” voor een papierlade is ingesteld, dan is de functie Automatisch wisselen van papiermagazijn (Toevoer van hetzelfde papierformaat vanuit een andere papierlade zelfs al is de opgegeven papierlade van waaruit papier wordt toegevoerd leeg) uitgeschakeld voor het papier in deze papierlade. Voor instructies over het instellen van het automatisch wisselen van papierbron, raadpleeg de **MFP-beheerhandleiding**.

1 Open [Gebr.functies - Gebruiker - (User Functions -User-)] op het Home-scherm.

2 Druk op tabblad [Gebruiker (User)] > [Papierlade (Drawer)].



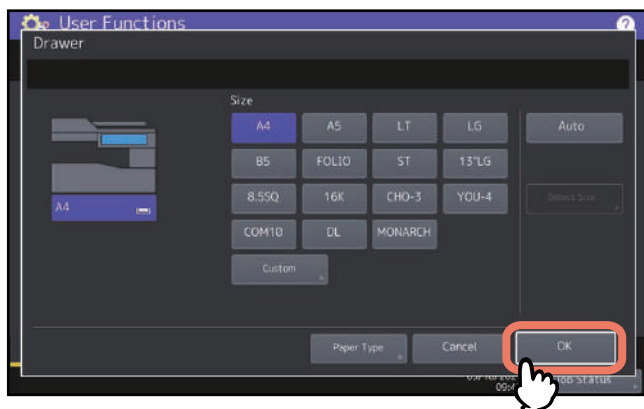
3 Druk op [Papiersoort (Paper Type)].



4 Selecteer de gewenste lade en papiersoort en druk op [OK].



5 Druk op [OK].



Tip

Dit heeft geen invloed op de afdrukkwaliteit, maar de papierinvoer kan wel luidruchtig zijn, afhankelijk van de papiersoort.

■ Ingestelde papiersoort annuleren

Druk op de papierlade-toets in het menu in stap 4 van "Instelling papiersoort" en druk vervolgens op de papiersoort waarvan de instelling moet worden geannuleerd.

Tip

Als zowel Invoegvel 1 (Insert 1) als Invoegvel 2 (Insert 2) zijn ingesteld en u annuleert alleen de instelling van Invoegvel 1 (Insert 1), dan wordt de instelling voor Invoegvel 2 (Insert 2) automatisch de instelling voor Invoegvel 1 (Insert 1).

Papier in de handinvoerlade plaatsen

Wanneer u afdrukken op overhead-transparanten, etiketten, enveloppen, dik papier of een niet-standaard papierformaat maakt, leg het kopieerpapier dan in de handinvoerlade. Gebruik van de handinvoerlade is ook raadzaam voor het kopiëren of afdrukken op standaard papierformaat dat niet in een van de papierladen aanwezig is.

⚠ VOORZICHTIG

Let op dat u zich hierbij niet in uw vingers snijdt.

Hierdoor kunt u letsel oplopen.

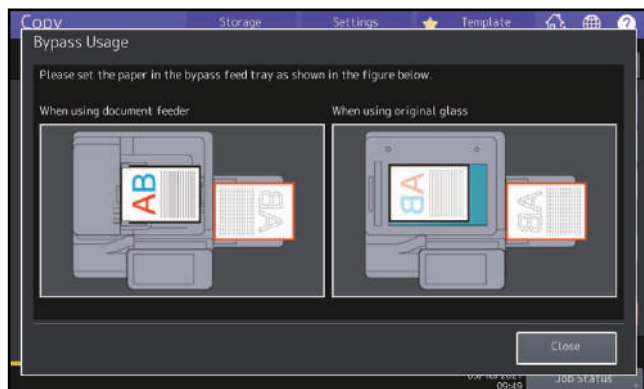
Opmerking

- De papierstapel mag niet hoger zijn dan de aanduiding op de papiergeleiders. Het maximale aantal vellen is afhankelijk van de papiersoort. Raadpleeg voor meer informatie de **Specificatieshandleiding**.
- Wanneer meer dan één vel wordt gebruikt, waaiert de vellen dan goed los voordat deze in de handinvoerlade worden gelegd. Zoniet worden de vellen bij de invoer mogelijk niet gescheiden.
- Duw het papier niet in de invoeropening van de handinvoerlade. Dit kan een papierstoring veroorzaken.
- Als u afdrukt op losse overhead-transparanten, verwijder de afgedrukte overhead-transparanten dan vel voor vel terwijl ze in de uitvoerlade vallen. Indien de overhead-transparanten zich opstapelen, kunnen deze gaan krullen en zijn dan niet meer geschikt voor gebruik.

Tip

In de volgende gevallen wordt gekopieerd in de richting die hieronder is aangegeven. Wanneer de instelling van de afwerkingsmodus wordt gewijzigd, worden de originelen ondersteboven gekopieerd.

- Wanneer wordt gekopieerd met de handinvoerlade door originelen op de glasplaat voor originelen te plaatsen en [Sorteren-uit Niet-en-uit (Non-Sort Non Staple)] (standaardinstelling) te selecteren in de afwerkingsfunctie.
- Wanneer wordt gekopieerd met de handinvoerlade door originelen op de ADF te plaatsen en [Sorteren] (standaardinstelling) of [Groep] te selecteren in de afwerkingsfunctie.



1 Open de handinvoerlade.

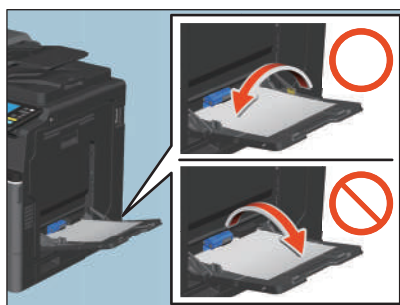


2 Als het papier groot is, opent u de papierhouder.







Tip

Als er geen papier ingevoerd kan worden, het afdrukken lang duurt na de invoer of de kwaliteit slecht is, draai het papier dan om en plaats het opnieuw zoals getoond in de afbeelding of plaats minder vellen.



De werkwijze voor gebruik van de handinvoerlade verschilt afhankelijk van het te gebruiken papierformaat. Zie onderstaande tabel voor de werkwijze bij elk formaat.

Papierformaat		Procedure
Standaard-formaat	Andere dan Noord-Amerika: A4, B5 Noord-Amerika: LG, LT, ST-R	 P.25 "Standaard papierformaat in de handinvoerlade"
	Overige	
	Envelop	 P.26 "Enveloppen op de handinvoerlade"
Overige (niet-standaardformaten)		 P.28 "Niet-standaard papierformaat in de handinvoerlade"
		 P.29 "Lang papier met aangepast formaat in de handinvoerlade"

Tip

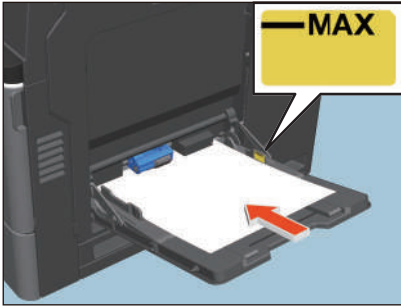
- Afdrukken met handinvoer wordt beëindigd als de handinvoerlade tijdens het kopiëren leeg raakt, zelfs wanneer papier van hetzelfde formaat in een van de papierladen aanwezig is. Het afdrukken wordt hervat als de handinvoerlade is bijgevuld.
- Bij kopiëren met handinvoer knippert de [FUNCTIE WISSEN (FUNCTION CLEAR)] toets op het bedieningspaneel om aan te geven dat het kopiëren is voltooid. Druk op deze toets om van de functie kopiëren met handinvoer over te schakelen op normaal kopiëren met behulp van de papierladen.
(Zelfs wanneer niet op toets [FUNCTIE WISSEN (FUNCTION CLEAR)] gedrukt wordt, zal afdrukken met handinvoer worden gewist wanneer de automatische wis-functie na een bepaalde tijd geactiveerd wordt.)

■ Standaard papierformaat in de handinvoerlade

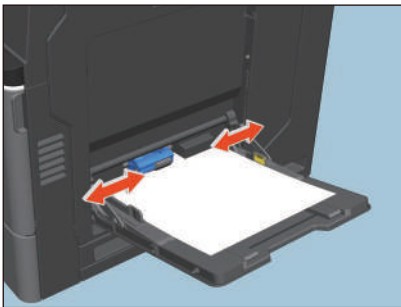
Opmerking

- Automatisch dubbelzijdig afdrucken is niet beschikbaar voor sommige papiersoorten in de handinvoerlade. Voor een overzicht van de papiersoorten die niet geschikt zijn voor automatisch dubbelzijdige afdrucken, raadpleeg de **Specificatieshandleiding**.
- Voor Overhead-transparanten (Transparanten (Transparency)) zijn alleen enkelzijdig afdrucken mogelijk.
- Als er geen papier ingevoerd kan worden, het afdrucken lang duurt na invoeren of de kwaliteit slecht is, draai het papier dan om en plaats het opnieuw of plaats minder vellen papier.

1 Leg het papier met de af te drukken zijde naar beneden in de handinvoerlade.



2 Pas de geleiders aan de lengte van het papier aan.



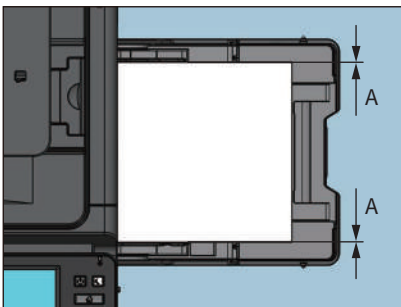
Wanneer het papier is geplaatst, verschijnt het menu instellingen handinvoerlade.

Tip

Dit heeft geen invloed op de afdrukkwaliteit, maar de papierinvoer kan wel luidruchtig zijn, afhankelijk van de papiersoort.

3 Controleer of het papier goed aansluit op de zijgeleiders.

Als er te veel ruimte is, kan dit leiden tot papierstoringen of het onjuist detecteren van het papierformaat.



Tussen het papier en de zijgeleiders (“A” in de afbeelding):

Zorg ervoor dat er geen ruimte is. (0,5 mm of minder aan één kant of in totaal 1,0 mm of minder) Als er echter papierstoringen optreden, maak dan wat ruimte.

4 Selecteer de handinvoerlade tijdens de bewerking voor het kopiëren of afdrukken en geef het papierformaat en dikte op.

Voor meer informatie voor de werking van het kopiëren of afdrukken, raadpleeg de **Kopieerhandleiding** of de **Printing Guide**.

■ Enveloppen op de handinvoerlade

Voor een overzicht van de geschikte enveloppen, raadpleeg de **Specificatieshandleiding**.

Voor de werkwijze bij het plaatsen van enveloppen, zie:

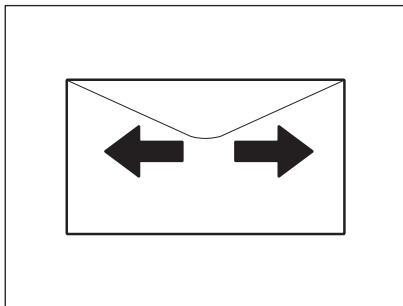
📖 P.10 “Opmerkingen bij gebruik van enveloppen”

Opmerking

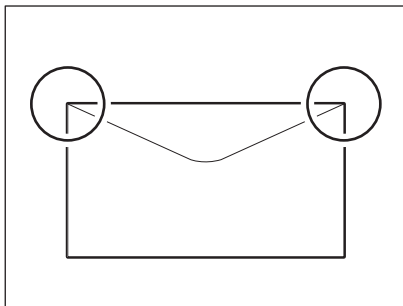
Neem na elke 10 kopieën de enveloppen uit de uitvoerlade.

1 Plaats de envelop op een vlak, schoon oppervlak en druk er met uw handen op in de richting van de pijl om lucht te laten ontsnappen.

Druk er goed op om te voorkomen dat de rand naar boven rolt.

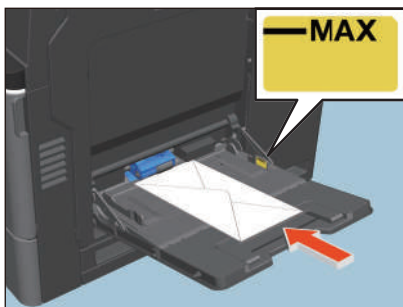


Corrigeer omgevouwen hoeken van de envelop.



2 Leg de envelop met de te bedrukken zijde naar beneden in de handinvoerlade.

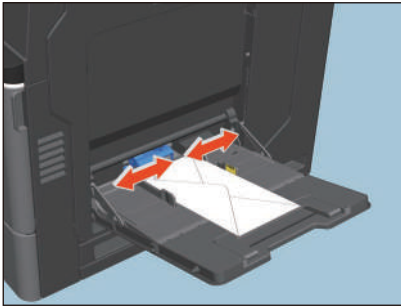
Plaats de envelop met de rand naar binnen naar de voorkant.



Opmerking

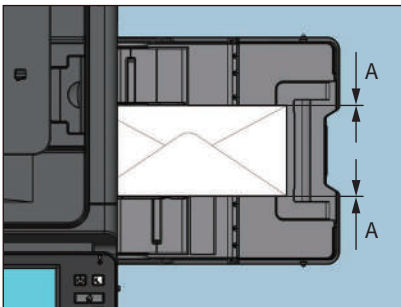
Afdrukken kunnen ongelijk zijn, afhankelijk van de typen envelop.

3 Pas de papiergeleiders aan de lengte van de envelop aan.



4 Controleer of het papier goed aansluit op de zijgeleiders.

Als er te veel ruimte is, kan dit leiden tot papierstoringen of het onjuist detecteren van het papierformaat.



Tussen het papier en de zijgeleiders ("A" in de afbeelding):

Zorg ervoor dat er geen ruimte is. (0,5 mm of minder aan één kant of in totaal 1,0 mm of minder) Als er echter papierstoringen optreden, maak dan wat ruimte.

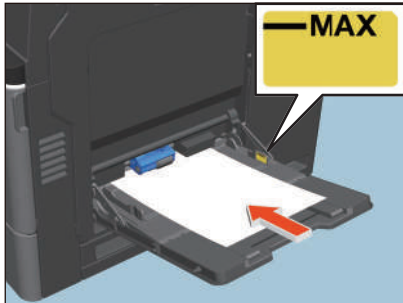
5 Selecteer de handinvoerlade tijdens de bewerking voor het kopiëren of afdrucken en geef het papierformaat en dikte op.

Voor meer informatie voor de werking van het kopiëren of afdrucken, raadpleeg de **Kopieerhandleiding** of de **Printing Guide**.

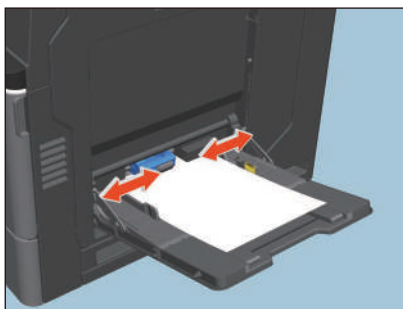
■ Niet-standaard papierformaat in de handinvoerlade

U kunt ook kopiëren of afdrucken op niet-standaard papierformaat. Voor meer informatie over de instelbare papierformaten, raadpleeg de **Specificatieshandleiding**. Voor meer informatie over het instellen van het papierformaat, raadpleeg de **Kopieerhandleiding** of de **Printing Guide**.

1 Leg het papier met de af te drukken zijde naar beneden in de handinvoerlade.

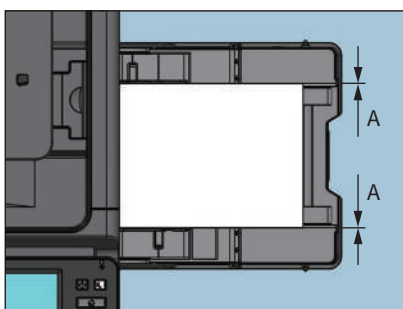


2 Pas de geleiders aan de lengte van het papier aan.



3 Controleer of het papier goed aansluit op de zijgeleiders.

Als er te veel ruimte is, kan dit leiden tot papierstoringen of het onjuist detecteren van het papierformaat.



Tussen het papier en de zijgeleiders (“A” in de afbeelding):

Zorg ervoor dat er geen ruimte is. (0,5 mm of minder aan één kant of in totaal 1,0 mm of minder) Als er echter papierstoringen optreden, maak dan wat ruimte.

4 Selecteer de handinvoerlade tijdens de bewerking voor het kopiëren of afdrucken en geef het papierformaat en dikte op.

Voor meer informatie voor de werking van het kopiëren of afdrucken, raadpleeg de **Kopieerhandleiding** of de **Printing Guide**.

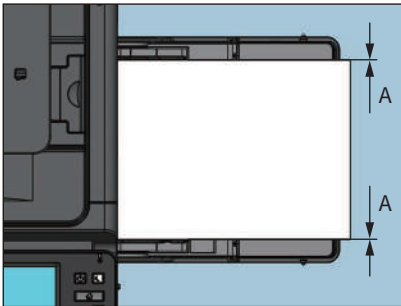
Opmerking

- Het papier wordt scheefgetrokken tijdens het afdrucken als wordt geprobeerd een formaat te gebruiken dat kleiner is dan 140 mm (5,5”) (L) x 210 mm (8,3”) (W) en een dikte die dunner is dan Dik 1.
- Afhankelijk van het formaat van het te gebruiken niet-standaardpapier kan het zijn dat de hoek vouwt, kreukt of gekanteld wordt.

■ Lang papier met aangepast formaat in de handinvoerlade

De afdrukfunctie biedt tevens de mogelijkheid om af te drukken op papier langer dan het maximaal standaard papierformaat door deze in te stellen als een aangepast formaat. Voor meer informatie over de instelbare papierformaten, raadpleeg de **Specificatieshandleiding**. Voor instructies over het instellen van het aangepast formaat, raadpleeg de **Printing Guide**.

- 1 Leg het papier met de af te drukken zijde naar beneden in de handinvoerlade.**
- 2 Pas de geleiders aan de lengte van het papier aan.**
- 3 Controleer of het papier goed aansluit op de zijgeleiders.**
Als er te veel ruimte is, kan dit leiden tot papierstoringen of het onjuist detecteren van het papierformaat.



Tussen het papier en de zijgeleiders (“A” in de afbeelding):

Zorg ervoor dat er geen ruimte is. (0,5 mm of minder aan één kant of in totaal 1,0 mm of minder) Als er echter papierstoringen optreden, maak dan wat ruimte.

- 4 Selecteer de handinvoerlade tijdens de bewerking voor het kopiëren of afdrukken en geef het papierformaat en dikte op.**
Voor meer informatie voor de werking van het kopiëren of afdrukken, raadpleeg de **Kopieerhandleiding** of de **Printing Guide**.

Als het papier wordt ingevoerd vanaf de handinvoerlade

⚠ VOORZICHTIG

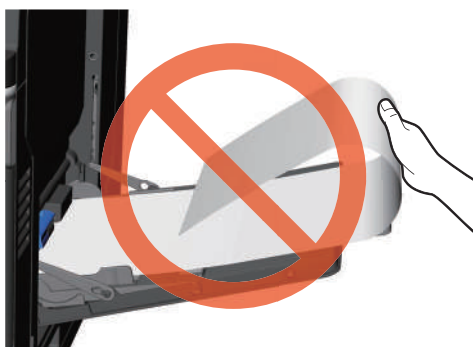
Zorg dat u uw handen tijdens het werken met papier niet snijdt aan de randen van het papier.
Hierdoor kunt u letsel oplopen.

Opmerking

- Meng verschillende papierformaten niet door elkaar.
- Plaats de papiervellen één voor één in de handinvoerlade als u meer dan één exemplaar hebt ingesteld in de instelling aantal afdrucken.
- Vouw het papier ietwat in. Houd het voorzichtig vast terwijl u het in het apparaat plaatst.



- Zorg ervoor dat de onderrand van het papier niet wordt ingevoerd terwijl u vasthoudt.



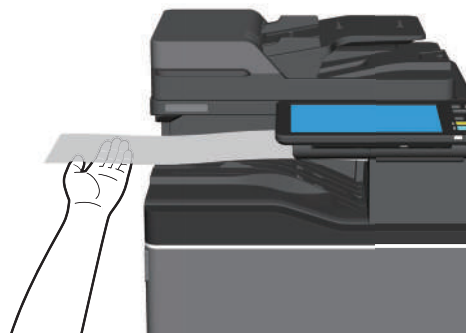
Wanneer het papier uit het apparaat komt

⚠ VOORZICHTIG

Zorg dat u uw handen tijdens het werken met papier niet snijdt aan de randen van het papier. Hierdoor kunt u letsel oplopen.

Opmerking

- Ondersteun het papier voorzichtig wanneer het uit het apparaat komt.



- Trek niet bruusk aan het papier wanneer het uit het apparaat komt.

ORIGINELEN PLAATSEN

In dit hoofdstuk wordt uitgelegd hoe originelen te plaatsen in dit multifunctionele systeem.

Vorzorgsmaatregelen voor originelen	32
Geschikte originelen	32
Ongeschikte originelen.....	33
Originelen plaatsen	34
Originelen op de glasplaat voor originelen plaatsen	34
Boekoriginelen.....	35
Gebruik van het ADF	36

Voorzorgsmaatregelen voor originelen

■ Geschikte originelen

Wanneer het automatische documentinvoersysteem (ADF) (DSDF) wordt gebruikt, kunnen dubbelzijdige originelen automatisch vel voor vel worden gescand. Wanneer de glasplaat voor originelen wordt gebruikt, kunnen originelen zoals overhead-transparanten, calqueerpapier of boekjes worden gescand die niet op het ADF kunnen worden geplaatst, alsmede normaal papier.

Locatie	Maximum grootte	Papiergewicht	Geschikte formaten voor automatische formaatdetectie
Glasplaat voor originelen	Lengte: 215,9 mm (8,5") Breedte: 355,6 mm (14")	—	—
DSDF		35 - 105 g/m ² , 9,3 - 28 lb. Bond *1	A4, B5, A5, A6, FOLIO, LG, LT, ST

*1 Doorloop treedt op wanneer een dubbelzijdig origineel met dun papier zoals 35 g/m² is gescand.

Opmerking

- Plaats geen zware voorwerpen (4 kg of meer) op de glasplaat en ga er niet op leunen.
- Er kunnen maximaal 1000 vellen van een origineel per kopieertaak worden gescand of er kan worden gescand tot het geheugen van het apparaat vol is.
- Wanneer dik, dun of klein papierformaat uit de DSDF wordt gescand, kan er beeldvervalsing optreden.

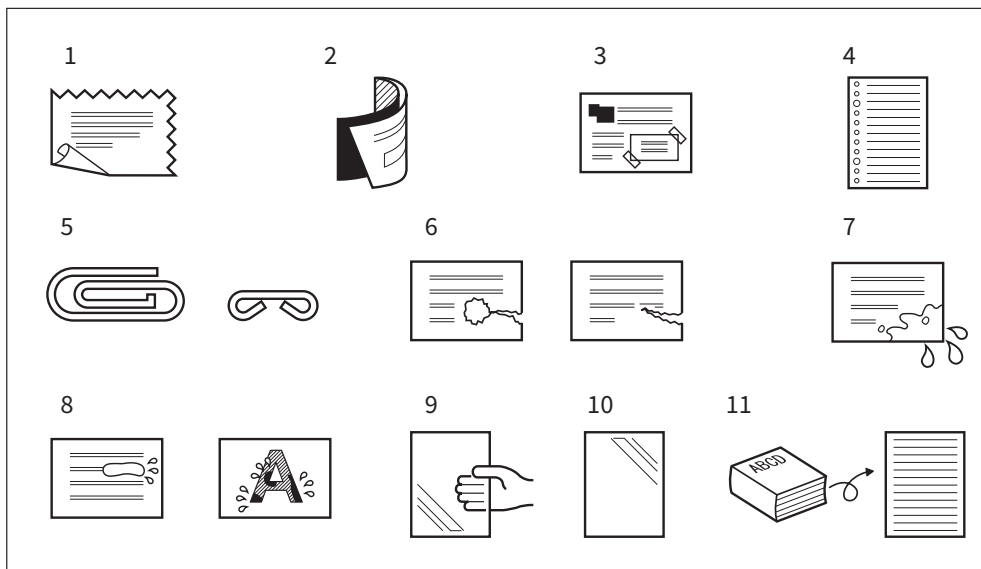
Er zijn bijkomende voorzorgsmaatregelen met betrekking tot te faxen originelen. Raadpleeg voor meer informatie de **GD-1370 Fax Guide**.

■ Ongeschikte originelen

❑ Opmerkingen voor gebruik van de ADF

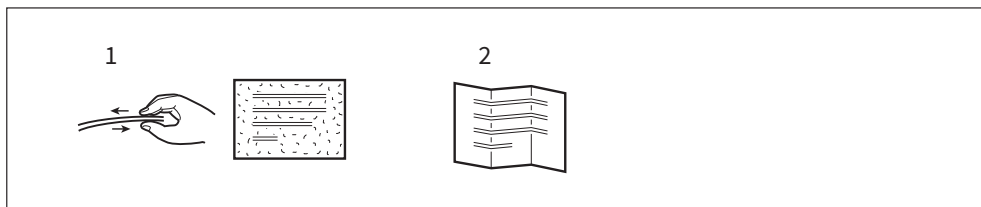
Plaats geen typen originelen in de ADF zoals hieronder aangegeven (1 tot 10) omdat dergelijke originelen papierfouten of beschadiging van het multifunctionele systeem kunnen veroorzaken.

1. Erg gekreukelde, gevouwen of omgekrulde originelen
2. Originelen met carbonpapier
3. Originelen met plakband, met opgeplakte teksten of geknipte originelen
4. Originelen met meerdere perforaties zoals losbladig papier
5. Originelen met paperclips of nietjes
6. Originelen met gaten of scheuren
7. Vochtige originelen
8. Originelen waarvan correctievloeistof of inkt nog niet volledig is gedroogd
9. Overhead-transparanten of calqueerpapier
10. Gecoat papier (behandeld met was etc.)
11. Drukpapier (voor woordenboeken, Bijbels, enz.)



Behandel originelen zoals hieronder aangegeven (1 en 2) met extra zorg.

1. Originelen die u niet kunt verschuiven met uw vingers of waarvan het oppervlak speciaal is behandeld
Zulke originelen moeten goed worden uitgewaaid alvorens te worden geladen omdat ze bij de toevoer mogelijk niet goed worden gescheiden van elkaar.
2. Originelen die gevouwen of gekruld zijn
Zulke originelen moeten worden uitgevlakt alvorens te worden geladen.



Originelen plaatsen

■ Originelen op de glasplaat voor originelen plaatsen

De glasplaat voor originelen kan worden gebruikt voor originelen zoals overhead-transparanten of calqueerpapier alsmede normale papiervellen die niet in het ADF kunnen worden geladen.

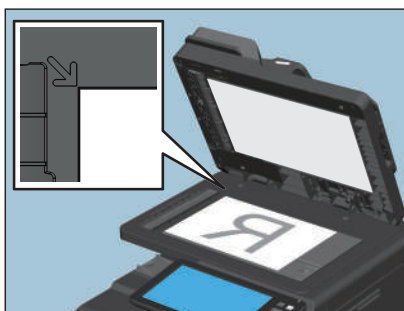
⚠ VOORZICHTIG

Plaats geen zware voorwerpen (4 kg of meer) op de glasplaat en ga er niet op leunen.

Wanneer het glas breekt, kan dit letsel veroorzaken.

1 Til het ADF op.

2 Leg het origineel op de glasplaat met de te kopiëren zijde naar beneden tegen de linkerbovenhoek aan.



Bij het scannen van zeer transparante originelen

Bij het scannen van zeer transparante originelen zoals overhead-transparanten of calqueerpapier, dient er een leeg vel met hetzelfde formaat als het origineel of groter op te worden gelegd.



3 Laat het ADF voorzichtig zakken.

■ Boekoriginelen

U kunt boeken op de glasplaat voor originelen plaatsen.

⚠ VOORZICHTIG

Plaats geen zware voorwerpen (4 kg of meer) op de glasplaat en ga er niet op leunen.

Wanneer het glas breekt, kan dit letsel veroorzaken.

1 Til het ADF op.

2 Zoek de gewenste pagina in het origineel en leg deze met de te kopiëren zijde naar beneden op de glasplaat. Leg het origineel tegen de linkerbovenhoek op de glasplaat.



3 Laat het ADF voorzichtig zakken.

Opmerking

Laat de originelenklep niet met kracht zakken wanneer het origineel erg dik is. Er ontstaat geen scanprobleem, zelfs niet wanneer de klep niet volledig is gesloten.

■ Gebruik van het ADF

❑ Voorzorgen voor gebruik van het ADF

Plaats geen ongeschikte originelen in het ADF.

📖 P.33 “Ongeschikte originelen”

Als u gemengd-formaat originelen op een moment scannen of sommige soorten papier van originelen met behulp van de automatische Documentinvoer scant, kan een verstoring optreden op uw scan-resultaat.

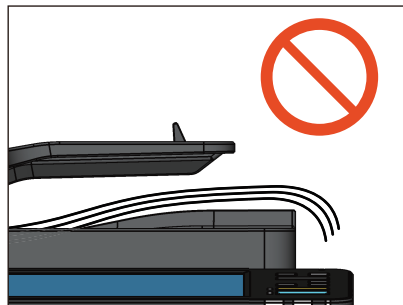
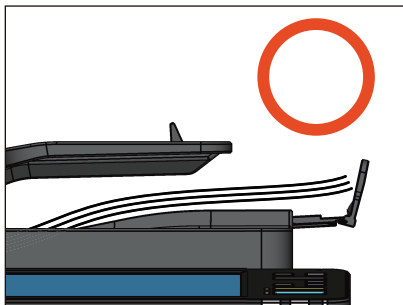
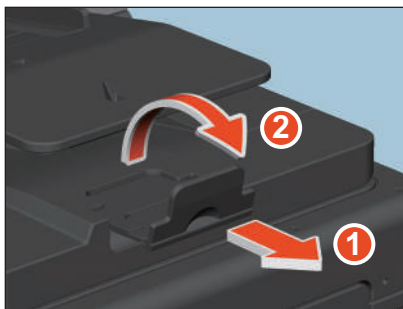
Wanneer er zwarte strepen op de afdrukken zijn

Indien het scangebied of het geleidingsgebied vuil is, kunnen er zich afdrukproblemen zoals zwarte strepen op de afdrukken voordoen. Het wekelijks reinigen van deze gebieden wordt aanbevolen. Raadpleeg voor reinigingsinstructies de **Verkorte installatiehandleiding**.

Voor gebruik van de DSDF

Gebruik van de originelenstopper voorkomt dat gescande originelen uit het apparaat vallen. Trek deze uit het DSDF en til de substopper op.

Voor gebruik van de DSDF, trek deze uit de DSDF en til de substopper op. Als u de substopper niet optilt, kunnen papierstoringen optreden afhankelijk van uw papier of kunnen de uitgevoerde originelen uit de uitvoerlade vallen.



Opmerking

Laat de substopper zakken en til de originelenstopper van de DSDF ietwat op om deze terug te duwen na gebruik ervan.

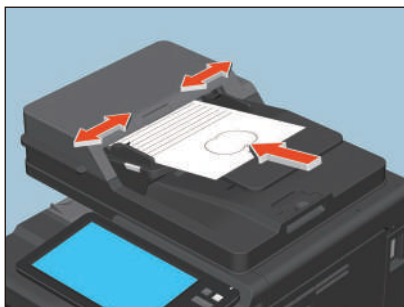
❑ Originelen scannen met het ADF

Plaats de originelen op het ADF.

1 Waai de originelen goed los, stoot ze gelijk en lijn ze vervolgens uit.

Rangschik de originelen in de volgorde waarin u deze wilt kopiëren. Het bovenste origineel wordt als eerste gekopieerd.

2 Leg de originelen met de af te drukken zijde naar boven en pas de papiergeleiders aan de lengte van de originelen aan.



Opmerking

- Er kunnen maximaal 100 vellen originelen (80 g/m² (20 lb.)) worden geplaatst, ongeacht hun formaat.
- Bij gebruik van het DSDf kan de doorvoer van een groot aantal gekrulde originelen papierstoringen veroorzaken. Verminder in dat geval het aantal originelen.
- Originelen in klein papierformaat, zoals A5, worden soms niet door het DSDf gedetecteerd. Pas in dergelijke gevallen de geleiders aan de lengte van de originelen aan. Plaats vervolgens de originelen voorzichtig door ze van de geleiders te schuiven. Strijk gekrulde originelen helemaal glad voordat u ze op het DSDf plaatst.
- Voor originelen met verschillende formaten, zie de volgende pagina:
📖 P.39 “Originelen met verschillende formaten in één keer scannen”

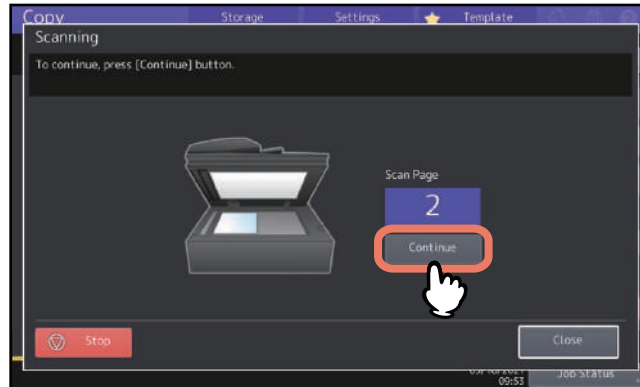
3 Stel elke modus in Kopiëren (Copy)/Scannen (Scan)/Fax in en druk op de [START]-toets. De originelen worden gescand.

Tip

- In Scannen (Scan) en Fax kunt u uw scans bekijken met de voorbeeldweergave op het scherm. Voor meer informatie over de voorbeeldweergave, raadpleeg de **Scanning Guide** en de **Fax Guide**.
- In de modus Kopiëren (Copy) kan de invoerwijze worden gewijzigd als de originelen worden gescand.
📖 P.38 “Continue invoer (kopiëren)”
📖 P.38 “Enkelvoudige invoer (kopiëren)”

Tip


Bij te veel in één keer te scannen originelen moet u deze in een aantal sets verdelen voor er gekopieerd wordt. Plaats de eerste set originelen en druk vervolgens op [Vervolg (Continue)] op het aanraakscherm terwijl deze set wordt gescand. Plaats na het scannen de volgende set originelen en druk op de [START]-toets op het bedieningspaneel. (Als u op [Vervolg (Continue)] drukt, kan het voorkomen dat deze knop, kort voor het scannen wordt afgerond, niet werkt.)



Continue invoer (kopiëren)

De invoer is standaard op “continue invoer” ingesteld. Zodra u de originelen hebt ingesteld en daarna op de [START]-toets drukt, worden ze continu pagina voor pagina gescand. Dit is handig als u meerdere originelen in één keer wilt kopiëren.

Voor instructies over het instellen van de invoer, raadpleeg de **Kopieerhandleiding**. De wijze van plaatsen van originelen is dezelfde als voor Scan/Fax.

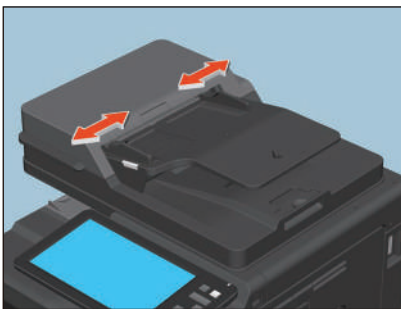
 P.37 “Originelen scannen met het ADF”

Enkelvoudige invoer (kopiëren)

Als de invoer is ingesteld op “enkelvoudige invoer” wordt een origineel automatisch ingevoerd wanneer het op het DSDF wordt gelegd. Dit is handig wanneer u slechts 1 vel wilt scannen.

Voor instructies over het instellen van de invoer, raadpleeg de **Kopieerhandleiding**. Volg de onderstaande werkwijze voor het plaatsen van papier.

1 Pas de geleiders aan de lengte van de originelen aan.



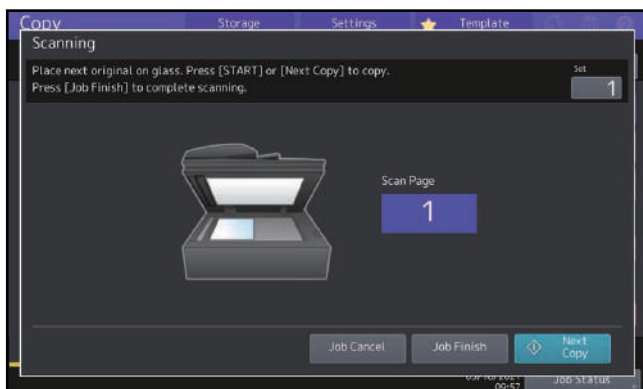
2 Plaats het origineel met de te kopiëren zijde naar boven en recht tegen de papiergeleiders.



Het origineel wordt automatisch naar binnen getrokken en vervolgens wordt het menu van stap 3 op het aanraakscherm weergegeven.

Opmerking

Laat het origineel los wanneer het naar binnen wordt getrokken.

3 Als er nog een origineel is, ga dan op dezelfde wijze te werk.**4 Nadat alle originelen naar binnen zijn getrokken in, drukt u op [Opdr. Gereed (Job finish)].****Tip**

Als u het kopiëren wilt stoppen, drukt u op [Stop taak (Job Cancel)].

❑ Originelen met verschillende formaten in één keer scannen

U kunt een set originelen met gemengd formaat met behulp van het automatische documentinvoersysteem met de functie originelen met verschillende formaten kopiëren of scannen.

De volgende origineelformaten kunnen worden gecombineerd:

Noord-Amerika: LG, LT

Andere dan Noord-Amerika: A4, FOLIO

1 Stel de papiergeleiders op het breedste origineel in en leg de originelen tegen de papiergeleider aan de voorzijde.

Wanneer de originelen dezelfde breedte hebben



Voor meer informatie over de werking met gemengd formaat voor originelen, raadpleeg de **Kopieerhandleiding** en de **Scanning Guide**.

HANDMATIG NIETEN

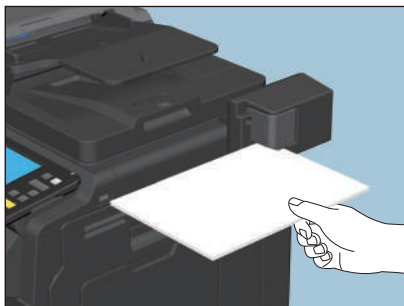
In dit hoofdstuk wordt uitgelegd hoe handmatig te nieten met de nietmachine offline.

Nieten met de offline nietmachine	42
--	-----------

Nieten met de offline nietmachine

U kunt bedrukt papier handmatig nieten zonder dat u hoeft te printen.

1 Plaats het papier diep in de offline nietmachine.



Opmerking

Nieten is niet altijd mogelijk als er maar enkele papiervellen in de machine zijn geplaatst.

INDEX

A	
A/B-formaat.....	4
Aanbevolen papiersoort.....	8
ADF (Automatisch documentinvoersysteem)	
gebruik van het ADF.....	36
ongeschikte originelen.....	33
voorzorgen.....	36
Automatisch documentinvoersysteem (ADF)	
gebruik van het ADF.....	36
ongeschikte originelen.....	33
voorzorgen.....	36
C	
Continue invoer.....	38
D	
DSDF (Documentinvoer dubbelzijde scanner)	32
E	
Eindgeleider	13
Enkelvoudige invoer	38
Envelop.....	26
Etiketten	23
Extra groot papierinvoermagazijn	15
G	
Glasplaat voor originelen	34
H	
Handinvoerlade	23, 25, 26, 28, 29
envelop.....	26
kopieerpapier plaatsen	23
lang papier met aangepast formaat	29
niet-standaard papierformaat	28
standaard papierformaat.....	25
I	
Instelling papierformaat.....	17
Instelling papiersoort	19
Invoer.....	38
L	
Laden	
papier plaatsen	11
LT-formaat.....	4
N	
Nieten met de offline nietmachine	42
O	
Originelen	
boekoriginelen.....	35
gebruik van het ADF.....	36
Geschikte originelen.....	32
originelen met verschillende formaten	39
plaatsing.....	34
Originelenstopper.....	36
Overhead-transparanten.....	23, 25
P	
Papier	
aanwijzingen voor het bewaren van kopieerpapier	10
Instelling papierformaat.....	17
instelling papiersoort	19
ongeschikt kopieerpapier	9
papierformaat vastleggen.....	17
plaatsen	11, 15
Papier plaatsen.....	23
Papierformaat vastleggen	17
Papiergeleiders van de handinvoerlade	25, 27, 28, 29
Papiergeleiders van de papierladen	12
Papiergeleiders van het ADF	
(Automatisch documentinvoersysteem)	37, 38
Papierhouder.....	24
T	
Toets [FUNCTIE WISSEN (FUNCTION CLEAR)].....	24

MULTIFUNCTIONELE DIGITALE KLEURENSYSTEMEN

Papier voorbereidinghandleiding

e-STUDIO330AC

e-STUDIO400AC

Toshiba Tec Corporation

1-11-1, OSAKI, SHINAGAWA-KU, TOKYO, 141-8562, JAPAN

© 2020 Toshiba Tec Corporation Alle rechten voorbehouden
Patent; <http://www.toshibatec.com/en/patent/>

Ver00 F1 2020-04