

TOSHIBA

MULTIFUNCTIONELE DIGITALE KLEURENSYSTEMEN

Hardware probleemoplossing handleiding

 **e-STUDIO330AC**

 **e-STUDIO400AC**

Voorwoord

Hartelijk dank voor de aanschaf van ons product. In deze handleiding wordt uitgelegd hoe de problemen, die zich kunnen voordoen wanneer u de apparatuur gebruikt, kunnen worden opgelost. Bewaar deze handleiding binnen handbereik en maak er gebruik van om de functies ten volle te kunnen benutten.

Voor dit apparaat is een separate scan-/afdrukfunctie als optie verkrijgbaar. Bij bepaalde modellen is deze optionele scan-/afdrukfunctie echter reeds geïnstalleerd.

■ Gebruik van deze handleiding

□ Symbolen in deze handleiding

In deze handleiding gaan bepaalde belangrijke passages vergezeld van de hieronder weergegeven symbolen. Lees deze passages vóór het gebruik van het multifunctionele systeem.

WAARSCHUWING

Wijst op een mogelijk gevaarlijke situatie die, tenzij deze wordt vermeden, kan leiden tot overlijden, ernstig letsel of ernstige beschadiging van of brand in het multifunctionele systeem of voorwerpen in de naaste omgeving ervan.

VOORZICHTIG

Wijst op een mogelijk gevaarlijke situatie die, tenzij deze wordt vermeden, kan leiden tot licht of matig letsel, lichte beschadiging van het multifunctionele systeem of voorwerpen in de naaste omgeving ervan, of verlies van gegevens.

Opmerking

Wijst op informatie waar u bij het bedienen van het multifunctionele systeem op moet letten.

Tip

Beschrijft handige informatie die van pas kan komen wanneer u het multifunctionele systeem bedient.



Pagina's met onderwerpen die gerelateerd zijn aan uw huidige werkzaamheden. Bekijk deze pagina's naar behoefte.

□ Doelgroep

Deze handleiding is bestemd voor gebruikers en beheerders.

□ Model- en serienamen in deze handleiding

In deze handleiding wordt elke modelnaam vervangen door de hieronder aangegeven serienaam.

Modelnaam	Seriennaam
e-STUDIO330AC/400AC	e-STUDIO400AC Serie

□ Opties

Raadpleeg voor beschikbare opties de **Verkorte installatiehandleiding** van dit apparaat.

□ Schermbeelden in deze handleiding

- De informatie op de display kan afwijken, afhankelijk van uw model en de wijze waarop het multifunctionele systeem wordt gebruikt, zoals de toestand van de geïnstalleerde opties, de versie van het besturingsstelsel en de toepassingen.
- De in deze handleiding opgenomen illustraties van de display zijn voor papier in A/B-formaat. Als u papier van LT-formaat gebruikt, kan de display of de volgorde van toetsen in de afbeeldingen verschillen van die van uw multifunctionele systeem.

□ Afkortingen in deze handleiding

In deze handleiding wordt "Documentinvoer dubbelzijdige scanner" hierna aangeduid als "DSDF" of "ADF" (Automatische documentinvoer).

Handelsmerken

Voor de handelsmerken, raadpleeg de **Veiligheidsinformatie**.

INHOUD

Voorwoord	3
Gebruik van deze handleiding	3

Hoofdstuk 1 PROBLEEMOPLOSSING VOOR DE HARDWARE

Wanneer dit scherm wordt weergegeven	8
Meldingen weergegeven op het aanraakscherm	12
Een papierstoring verhelpen	18
Locatie van vastgelopen papier vinden	18
Een papierstoring verhelpen	19
DSDF	21
Papierinvoerklep.....	22
Laden	24
Handinvoerlade	25
Automatische duplexeenheid	26
Papierdoorvoerpad.....	26
Fusereenheid.....	27
Papierstoringen als gevolg van een verkeerde papierformaatinstelling verhelpen	29
Vastgelopen nietjes verwijderen.....	34
Een tonercartridge vervangen.....	36
Vervangen van de tonerafvalbak	39
De nietjes bijvullen.....	43
De binnenkant van het apparaat reinigen.....	44
De hoofdladers en LED-printkoppen	44
Wanneer afgedrukte vellen uit de uitvoerlade vallen.....	49

Hoofdstuk 2 WANNEER IETS MIS IS MET HET MULTIFUNCTIONELE SYSTEEM

Wanneer u denkt dat er iets mis is met het multifunctionele systeem	52
Basishandelingen.....	52
Originelen en papier	53
Regelmatig onderhoud	55

INDEX	57
--------------------	-----------

1

PROBLEEMOPLOSSING VOOR DE HARDWARE

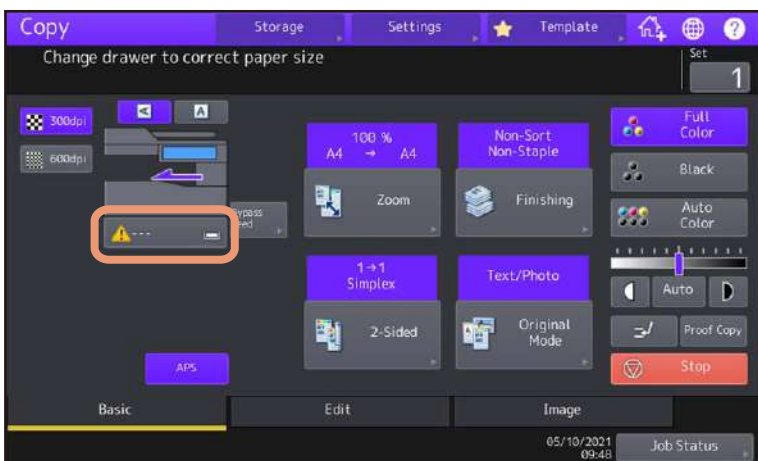
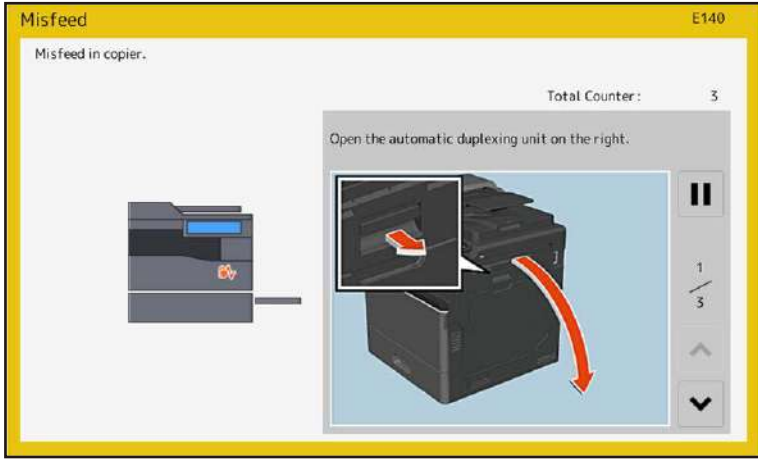
In dit hoofdstuk wordt uitgelegd hoe u problemen met papier, toner en andere afwerkingsprocessen oplost.
In dit hoofdstuk wordt ook het aanvullen/vervangen van papier, toner en nietjes uitgelegd.

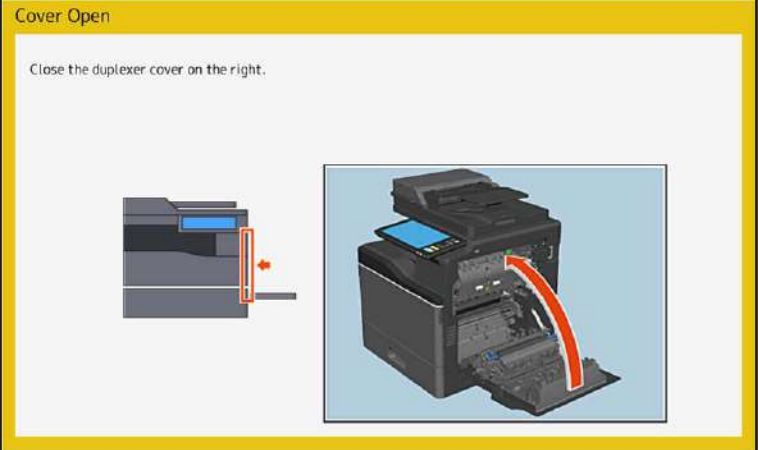
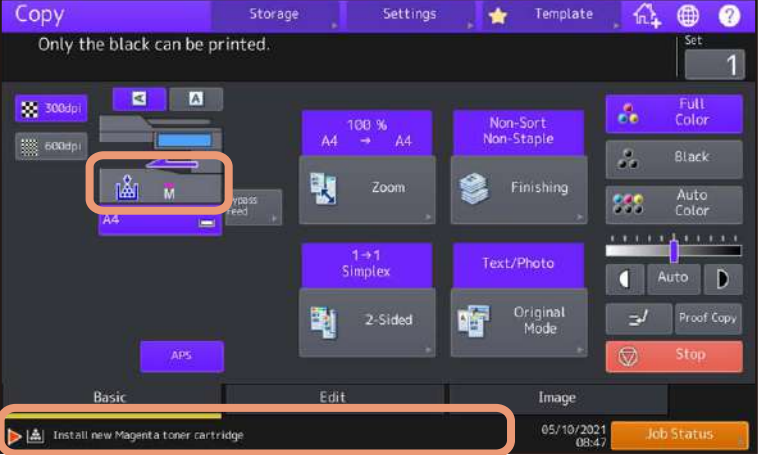
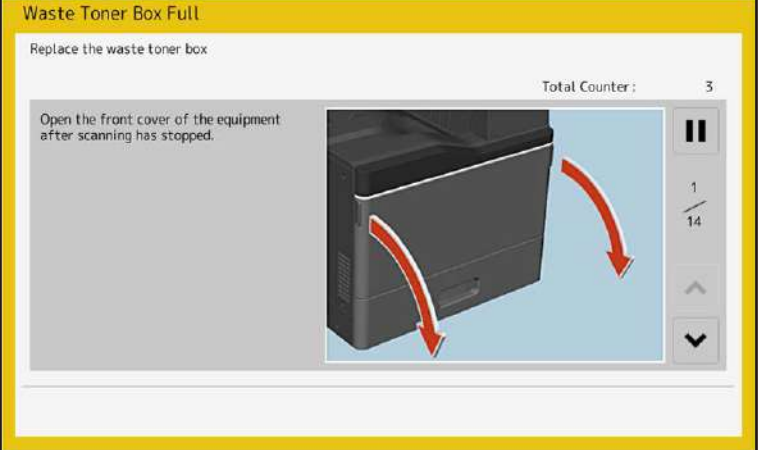
Wanneer dit scherm wordt weergegeven.....	8
Meldingen weergegeven op het aanraakscherm.....	12
Een papierstoring verhelpen	18
Locatie van vastgelopen papier vinden	18
Een papierstoring verhelpen	19
DSDF	21
Papierinvoerklep.....	22
Extra groot papierinvoermagazijn	23
Laden	24
Extra groot papierinvoermagazijn	24
Handinvoerlade	25
Automatische duplexeenheid	26
Papierdoorvoerpad.....	26
Fusereenheid.....	27
Papierstoringen als gevolg van een verkeerde papierformaatinstelling verhelpen	29
Vastgelopen nietjes verwijderen.....	34
Een tonercartridge vervangen	36
Vervangen van de tonerafvalbak	39
De nietjes bijvullen	43
De binnenkant van het apparaat reinigen.....	44
De hoofdladers en LED-printkoppen	44
Wanneer afgedrukte vellen uit de uitvoerlade vallen.....	49

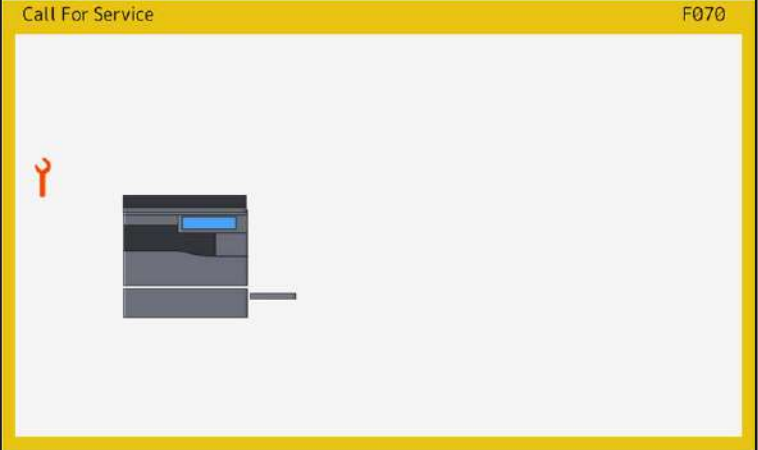
Wanneer dit scherm wordt weergegeven

Afhankelijk van de status van het apparaat verschijnen verschillende schermen in het aanraakscherm. In dit hoofdstuk wordt beschreven hoe u problemen kunt oplossen met voorbeeldschermen.

Scherm	Beschrijving / Oplossing
	<p>Bovenin het scherm verschijnt een bericht dat de gebruikers op de hoogte stelt van problemen enzovoort. Voor de belangrijkste voorbeelden, zie de volgende pagina's.</p> <p>P.12 “Meldingen weergegeven op het aanraakscherm”</p>

Scherm	Beschrijving / Oplossing
	<p>Een onjuiste papierformaat of “⚠️---” wijst op een mislukte papierformaatdetectie. Controleer in dat geval de volgende zaken.</p> <ul style="list-style-type: none"> • Controleer of papier met een ongeschikt formaat is geplaatst in de lade. <p>Voor een overzicht van de ondersteunde papierformaten, raadpleeg de Specificatieshandleiding.</p> <ul style="list-style-type: none"> • Controleer of papier met een niet-standaard formaat is geplaatst in de lade. <p>Druk op [Aangepast (Custom)] om het papierformaat handmatig in te stellen.</p> <ul style="list-style-type: none"> • Controleer of er te veel ruimte is tussen het papier en de zij- of achtergeleiders van de lade. <p>Stel het papier, de zijgeleider en de achtergeleider terug naar de juiste positie in.</p> <ul style="list-style-type: none"> • Als een ander papierformaat wordt weergegeven, ook al is papier met een standaard formaat geplaatst, stel het papierformaat dan handmatig in. <p>Voor het instellen dient u te zijn aangemeld als gebruiker met beheerdersrechten. Raadpleeg voor meer informatie de MFP-beheerhandleiding.</p>
	<p>Het origineel of het kopieerpapier is vastgelopen. Volg de instructies op het aanraakscherm om het te verwijderen.</p> <p>📖 P.18 “Een papierstoring verhelpen”</p>

Scherm	Beschrijving / Oplossing
 <p>Cover Open</p> <p>Close the duplexer cover on the right.</p>	<p>Er staat een klep open. Controleer op het aanraakscherm welke klep en sluit deze.</p>
 <p>Copy Storage Settings Template</p> <p>Only the black can be printed.</p> <p>Install new Magenta toner cartridge</p>	<p>De toner is op. Vervang de toner door een nieuw exemplaar. P.36 “Een tonercartridge vervangen”</p>
 <p>Waste Toner Box Full</p> <p>Replace the waste toner box</p> <p>Open the front cover of the equipment after scanning has stopped.</p> <p>Total Counter : 3</p>	<p>De tonerafvalbak is vol. Volg de instructies op het aanraakscherm om deze te vervangen. P.39 “Vervangen van de tonerafvalbak”</p>

Scherm	Beschrijving / Oplossing
	<p>Het apparaat moet worden nagekeken door een servicetechnicus. Neem contact op met uw servicevertegenwoordiger en vermeld de foutcode weergegeven aan de rechterzijde van het aanraakscherm.</p> <p>⚠ WAARSCHUWING _____ Probeer nooit de apparatuur zelf te repareren, uit elkaar te halen of aan te passen. U kunt brand veroorzaken of een elektrische schok oplopen. Neem altijd contact op met uw servicevertegenwoordiger voor onderhoud of reparatie van de interne onderdelen van het apparaat.</p>


Meldingen weergegeven op het aanraakscherm

Bovenin het scherm verschijnt een bericht dat de gebruikers op de hoogte stelt van problemen enzovoort. De belangrijkste probleemvoorbeelden en de oplossing ervoor staan beschreven in de onderstaande tabel.

Bericht	Probleembeschrijving	Mogelijke oplossing
Sluit klep ***	De klep weergegeven door *** staat open.	Controleer de klep op het aanraakscherm en sluit deze.
Papier vastgelopen in ***	Er is papier vastgelopen in het apparaat.	Verwijder het vastgelopen papier volgens de instructies weergegeven op het aanraakscherm. 📖 P.18 “Een papierstoring verhelpen”
Plaats nieuwe *** tonerpatroon	De toner is op. (Voor kleurmodellen, geeft “****” de desbetreffende kleur aan.) (De kleuren worden afgekort weergegeven als twee of meer toners bijna op zijn: Y: geel, M: magenta, C: cyaan en K: zwart)	Controleer de kleurindicatie op het aanraakscherm en vervang de tonercartridge. (Voor kleurmodellen: er kunnen nog ongeveer 50 kopieën worden gemaakt na het verschijnen van deze melding. Het aantal varieert naargelang de kopieeromstandigheden.) 📖 P.36 “Een tonercartridge vervangen”
*** toner niet herkend Controleer tonercartridge	De tonercartridge aangegeven door *** is helemaal niet of fout geïnstalleerd.	Installeer de tonercartridge op de juiste manier. 📖 P.36 “Een tonercartridge vervangen”
	De terminal van de tonercartridge is vuil.	Reinig de terminal met een zachte doek.
	Er wordt een niet-aanbevolen tonercartridge gebruikt.	Gebruik de aanbevolen tonercartridge. 📖 P.36 “Een tonercartridge vervangen”
Controleer het papierformaat in het scherm voor papierlade N. Controleer oriëntatie of formaat papier.	Er is papier vastgelopen omdat het feitelijke papierformaat in lade N en het ingestelde papierformaat voor lade N in het apparaat niet overeenkomen.	Door enkel het vastgelopen papier te verwijderen, wordt niet voorkomen dat het nog eens vastloopt. Zorg ervoor dat het papierformaat correct is ingesteld op het apparaat. 📖 P.29 “Papierstoringen als gevolg van een verkeerde papierformaatinstelling verhelpen”
Wacht (bezig met- interne controle)	Het apparaat voert onderhoud uit om de beeldkwaliteit te behouden.	Wacht totdat de aanpassing is voltooid en de melding verdwijnt.
Bezig mt aanpas. Wacht tot afdrukken hervat.	Het apparaat ondergaat een afstelling die nodig is om de temperatuur en beeldkwaliteit te handhaven.	Deze melding kan ca. 2 minuten lang worden weergegeven. Wacht tot de aanpassing is voltooid en het afdrukken wordt hervat.
Tijd voor schoonmaak. Open voorklep en volg de richtlijnen.	De hoofdlader, LED-printkop of het sleufglas moet worden gereinigd.	Reinig de hoofdlader, LED-printkop en het sleufglas. 📖 P.44 “De binnenkant van het apparaat reinigen.”
Controleer het origineel en stel het opnieuw in	Het origineel is vastgelopen in de DSDf.	Verwijder het vastgelopen origineel volgens de instructies op het aanraakscherm. 📖 P.21 “DSDf”
	De richting of het formaat van het origineel in de DSDf is niet correct.	Controleer de richting en het formaat van het origineel en plaats het opnieuw in de DSDf. Probeer daarna opnieuw.
Verander origineel van richting	De richting van het origineel dat op de glasplaat ligt, is niet goed.	Draai het origineel 90 graden en plaats het op de glasplaat.

Bericht	Probleembeschrijving	Mogelijke oplossing
Kan op dit papier formaat niet printen Selecteer een andere papierlade	De poging tot afdrukken is mislukt. Het papier kon niet uitgevoerd worden naar de lade die voor uitvoer van papier geselecteerd is, omdat het formaat van het papier en dat van de lade niet overeenkomen.	Wis de mislukte afdraktaak, selecteer de juiste lade voor het papier en druk opnieuw af. Voor beperkingen van de papiersoort en de opvanglades, raadpleeg de Verkorte installatiehandleiding .
Verander van functie Te veel, kan niet meer opslaan	Het aantal originelen dat gescand moet worden, heeft tijdens het scannen de limiet overschreden die ingesteld is met de afdelings- of gebruikerscode.	Vraag uw beheerder om informatie over het instellen van de limiet voor het aantal kopieën.
Gebruiksklaar (***) toner niet herkend) Controleer tonercartridge	De tonercartridge aangegeven door *** is helemaal niet of fout geïnstalleerd.	Installeer de tonercartridge op de juiste manier. 📖 P.36 "Een tonercartridge vervangen"
	De terminal van de tonercartridge is vuil.	Reinig de terminal met een zachte doek.
	Er wordt een niet-aanbevolen tonercartridge gebruikt.	Gebruik de aanbevolen tonercartridge. 📖 P.36 "Een tonercartridge vervangen"
Kan niet kopiëren Controleer afdelingsteller	Het aantal originelen dat gescand moet worden, heeft tijdens het scannen de limiet overschreden die ingesteld is met de afdelingscode.	Vraag uw beheerder om informatie over het instellen van de limiet voor het aantal kopieën.
Papier bijvullen	Er is geen papier meer over in een lade of in de handinvoer.	Plaats papier in de lade of in de handinvoer. Het aanraakscherm geeft aan welke lade (of de handinvoer) zonder papier zit. Om papier in te stellen, raadpleeg de Kopieerhandleiding .
Bel voor service	Het apparaat moet worden nagekeken door een servicetechnicus.	Neem contact op met uw servicevertegenwoordiger en vermeld de foutcode weergegeven aan de rechterzijde van het aanraakscherm. ⚠️ WAARSCHUWING _____ Probeer nooit de apparatuur zelf te repareren, uit elkaar te halen of aan te passen. U kunt brand veroorzaken of een elektrische schok oplopen. Neem altijd contact op met uw servicevertegenwoordiger voor onderhoud of reparatie van de interne onderdelen van het apparaat.
Energie besparen - druk op toets Energiebesparing.	Het apparaat staat in de energiebesparende stand omdat het een bepaalde tijd niet gebruikt is.	Druk op de [SPAARSTAND (ENERGY SAVER)]-knop om de energiebesparingsmodus te verlaten.

Bericht	Probleembeschrijving	Mogelijke oplossing
Verander papierlade naar juiste papierformaat	Er is geen geschikt papier voor het origineel ingesteld.	Plaats het geschikte papierformaat voor het origineel in de lade.
	Het formaat van het origineel is niet correct herkend omdat het origineel scheef ingevoerd is vanaf de DSDF.	Plaats het origineel opnieuw en pas hierbij de zijgeleiders van de DSDF aan de breedte aan zodat het recht geplaatst wordt.
Tijd voor periodiek onderhoud	Het apparaat moet worden nagekeken en onderhouden door een servicetechnicus.	Neem contact op met uw servicevertegenwoordiger voor onderhoud.
Stroom fout	Een taak werd onderbroken door een stroomstoring of door een andere oorzaak.	De afdruk- of faxtaak is wellicht niet voltooid. Druk op [Taakstatus (Job Status)] om te controleren of er onvoltooide taken zijn. Druk tweemaal op de toets [FUNCTIE WISSEN (FUNCTION CLEAR)] om de meldingen te wissen.
Wissen data	Functie voor overschrijven van gegevens is bezig de gegevens te wissen.	Deze melding wordt weergegeven als de functie voor overschrijven van gegevens geïnstalleerd is. U kunt het apparaat bedienen terwijl de melding wordt weergegeven.
Controleer het papierformaat in het scherm voor de handinvoer. Controleer oriëntatie of formaat papier.	Er is papier vastgelopen omdat het feitelijke papierformaat in de handinvoer en het ingestelde papierformaat voor de handinvoer in het apparaat niet overeenkomen.	Stel het papierformaat correct in. Door enkel het vastgelopen papier te verwijderen, wordt niet voorkomen dat het nog eens vastloopt.  P.29 "Papierstoringen als gevolg van een verkeerde papierformaatinstelling verhelpen"
Plaats het papier opnieuw in de handinvoer.	Het papier in de handinvoer is vastgelopen.	Verwijder het vastgelopen papier en plaats het papier opnieuw.
Controleer oriëntatie of formaat papier op de handinvoerbak en druk op START	De richting of het formaat van het papier in de handinvoer is niet correct.	Controleer de richting en het formaat van het papier en plaats het opnieuw in de handinvoer.
	De zijgeleiders van de handinvoer sluiten niet aan op de lange zijde van het papier.	Pas de zijgeleiders aan het lange zijde van het papier aan.
Herstart de machine	Er is een systeemfout-opgetreden.	Druk op de [POWER]-toets en vervolgens op [Herstart (Restart)] op het bedieningspaneel.

Bericht	Probleembeschrijving	Mogelijke oplossing
Toner cartridge bijna leeg (***)	De toner is bijna op. “****” geeft de kleur aan. (De kleuren worden afgekort weergegeven als twee of meer toners bijna op zijn: Y: geel, M: magenta, C: cyaan en K: zwart)	Wanneer dit bericht wordt weergegeven, is er nog wat toner over in de toner cartridge. U hoeft de toner cartridge nog niet te vervangen. Controleer de kleur van de toner op het aanraakscherm en leg de nieuwe toner cartridge klaar. (Er kunnen nog ongeveer 1000 kopieën worden gemaakt na het verschijnen van deze melding. Afhankelijk van de condities bij het kopiëren kan het zijn dat dit bericht niet verschijnt, zelfs wanneer de toner cartridge bijna leeg is.) Opmerking <ul style="list-style-type: none"> • Vervang de toner cartridge als deze helemaal op is. [Installeer nieuwe *** toner cartridge] wordt dan weergegeven. • Zwart-wit afdrukken is mogelijk terwijl de andere kleuren op zijn. Er kunnen geen kleuren- noch zwart-wit afdrukken worden gemaakt wanneer de zwarte toner op is. • Afhankelijk van de bestemming wordt dit bericht mogelijk niet op het scherm weergegeven.
Verwijder gebruikte toner	De toner afvalbak is vol.	Vervang de toner afvalbak volgens de instructies weergegeven op het aanraakscherm.  P.39 “Vervangen van de toner afvalbak”
Fax lijn1 is niet in orde.	De 1e lijn voor de fax-eenheid werkt niet.	Neem contact op met uw servicevertegenwoordiger.
Fax lijn1 is niet geïnstalleerd.	De 1e lijn voor de fax-eenheid is niet geïnstalleerd.	Neem contact op met uw servicevertegenwoordiger.
Dit origineel is beveiligd tegen kopiëren	Er wordt geprobeerd een verboden origineel te kopiëren.	Dit origineel kan niet worden gekopieerd.
Quotum AFDELING overschreden. Neem contact op met de beheerder.	Het kopieer-, print- of scanquotum van een afdeling heeft “0” bereikt.	Neem contact op met uw beheerder voor meer details over het instellen van quota.
Onvoldoende opslag voor originelen Wilt u de opgeslagen doc. printen?	Het beschikbaar intern geheugen is opgebraakt tijdens scannen.	Druk op [Ja (Yes)] op het aanraakscherm om de gegevens van de originelen die zijn opgeslagen (gescand) totdat de melding verscheen, af te drukken. Druk op [Nee (No)] om de opgeslagen gegevens te verwijderen.
Quotum GEBRUIKER overschreden. Neem contact op met de beheerder.	Het kopieer-, print- of scanquotum van een gebruiker heeft “0” bereikt.	Neem contact op met uw beheerder voor meer details over het instellen van quota.
Gebr. en afd. quotum overschreden. Neem contact op met de beheerder.	Het kopieer-, print- of scanquotum van een gebruiker en een afdeling heeft “0” bereikt.	Neem contact op met uw beheerder voor meer details over het instellen van quota.

Bericht	Probleembeschrijving	Mogelijke oplossing
Het aantal originelen is te groot. Gescande gegevens zullen worden verwijderd.	Het aantal originelen dat gescand moet worden, heeft tijdens het scannen de limiet van 1000 pagina's overschreden. (De tijdschriftfunctie Sorteren of Paginanummering is in gebruik.)	Verminder het aantal originelen dat gescand moet worden en probeer opnieuw.
Het aantal originelen is te groot. Wilt u opgeslagen originelen afdrukken?	Het aantal originelen dat gescand moet worden, heeft tijdens het scannen de limiet van 1000 pagina's overschreden.	Druk op [Ja (Yes)] op het aanraakscherm om de gegevens van de originelen die zijn opgeslagen (gescand) totdat de melding verscheen, af te drukken. Druk op [Nee (No)] om de opgeslagen gegevens te verwijderen.
Kan niet afdrukken door onvoldoende hulpbronnen.	Er zijn nog veel taken over.	Verwijder overbodige taken die aan de gang zijn of tijdens het onderbreken. Probeer daarna opnieuw.
HDD zelfstest is bezig	De status van het interne opslagapparaat wordt gecontroleerd.	De reactie van zowel de bediening op het bedieningspaneel en het uitvoeren van taken kan langzamer zijn tijdens de weergave van dit bericht.
Vervangen van de HDD vereist. Contacteer klantenservice.	Als gevolg van een storing in het interne opslagapparaat is vervanging vereist.	Neem contact op met uw servicevertegenwoordiger.
Maak een back-up van de HDD-gegevens.	Hoewel het interne opslagapparaat goed werkt, wordt een periodieke back-up van de gegevens in het interne geheugen aanbevolen voor noodgevallen.	Maak een back-up van de gegevens door middel van [Gegevensback-up/herstel (Data Backup/Restore)] in het menu Admin van het menu Gebruikersfuncties. Raadpleeg voor meer informatie de MFP-beheerhandleiding .
Sluit deur van grote papier magazijn	De lade van het extra groot papierinvoermagazijn is geopend of de instelling van de geleider komt niet overeen met het papierformaat in de lade.	Controleer of de lade van het extra groot papierinvoermagazijn goed gesloten is. Stel de 4 geleiders in de lade in zodat ze overeenkomen met het papierformaat. Voor meer informatie over het instellen van de geleider, raadpleeg de Papier voorbereidinghandleiding .

Bericht	Probleembeschrijving	Mogelijke oplossing
De netwerkkabel is niet aangesloten.	De netwerkkabel is niet aangesloten.	<p>Controleer het volgende.</p> <ul style="list-style-type: none"> • Controleer of de LAN-kabel is aangesloten op het systeem. • Controleer de stekker van de LAN-kabel op beschadiging. • Controleer of de LAN-kabel losgekoppeld is (open stroomkring). • Controleer of de LAN-kabel is aangesloten op de HUB. Controleer de stekker op beschadiging. • Controleer of de stroomtoevoer is ingeschakeld voor de HUB waarop de LAN-kabel is aangesloten. • Controleer of de instellingen van de communicatiesnelheid en de Ethernet-methode voor het systeem en de HUB op elkaar zijn afgestemd.
Onderhoud vereist. Vervang verbruiksartikelen. (***)	De verbruiksartikelen moeten worden vervangen. (De te vervangen onderdeelnaam is aangegeven in “****”).	<p>Druk op [Vervanging verbr.art. (Consumables Replacement)] in het menu Admin van het menu Gebruikersfuncties. Vervang de verbruiksartikelen volgens de instructies op het scherm Vervanging verbr.art. Voor meer informatie over het scherm Vervanging verbr.art., raadpleeg de MFP-beheerhandleiding. Voor meer informatie over de werkwijze, zie hieronder.</p> <ul style="list-style-type: none"> • Help-video voor vervanging onderdelen (De tweedimensionale streepjescode voor toegang tot de Help-video voor vervanging onderdelen verschijnt op het scherm Vervanging verbr.art. Lees deze uit met een mobiel apparaat om de werkwijze in beeld te brengen). • Vervangingsinstructies meegeleverd met de verbruiksartikelen
Tijd voor vervanging verbr.art. (***)		
Bzg met uitv. Niet uitschakelen aub	De status van het apparaat wordt gecontroleerd.	<p>Schakel de stroom niet uit terwijl dit bericht wordt weergegeven, aangezien de status van het apparaat wordt gecontroleerd en het resultaat ervan aan het servicesysteem wordt gemeld. Na de status te hebben gecontroleerd, herstart het apparaat automatisch indien nodig. Het apparaat kan normaal worden gebruikt nadat het bericht is verdwenen of nadat het apparaat opnieuw is opgestart. De status wordt aangegeven met het 2-cijferige nummer na het bericht. Dit is geen storing.</p>

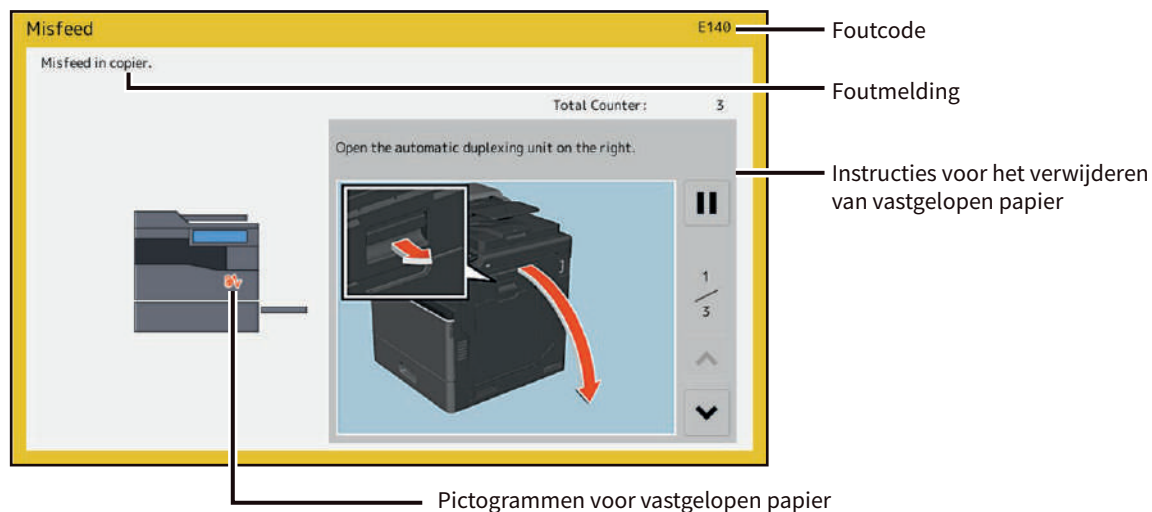
Foutcodes

De foutcodes die de status van het apparaat aangeven kunnen verschijnen op het aanraakscherm. Raadpleeg voor meer informatie de **Software probleemoplossing handleiding**.

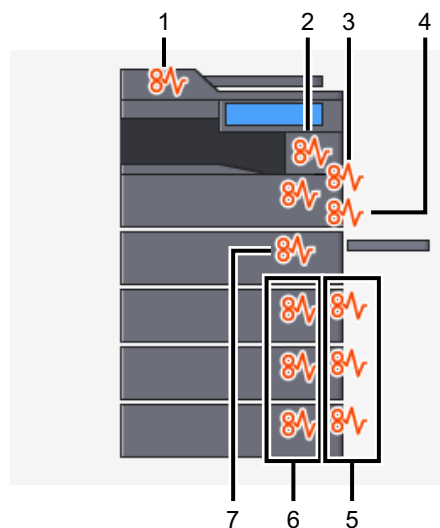
Een papierstoring verhelpen

■ Locatie van vastgelopen papier vinden

Het apparaat stopt met kopiëren wanneer het origineel of het kopieerpapier is vastgelopen. Waarschuwingen voor vastgelopen papier worden als volgt op het aanraakscherm weergegeven:



Het icoon voor vastgelopen papier helpt u de locatie van het probleem te vinden.





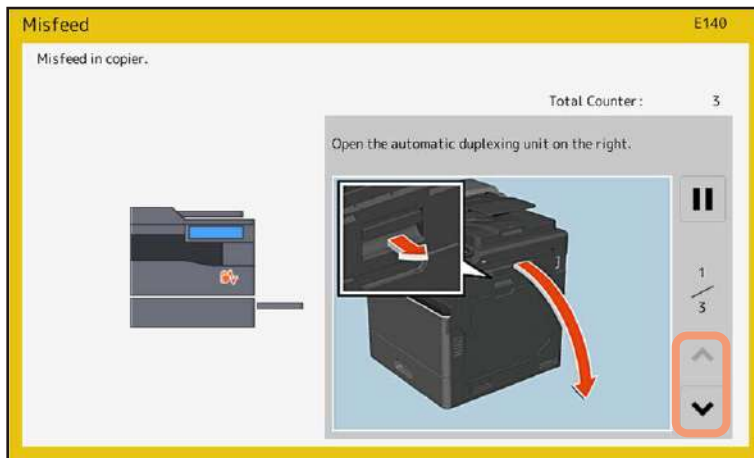
1. DSDF (📖 P.21)
2. Fusereenheid (📖 P.27)
3. Automatische duplexeenheid (📖 P.26)
4. Handinvoerlade (📖 P.25)
5. Papierinvoerklap (📖 P.22)
6. Laden (📖 P.24)
7. Papierdoorvoerpad (📖 P.26)

De afbeelding van het hardwareapparaat dat weergegeven wordt op het aanraakscherm verschilt, afhankelijk van de geïnstalleerde opties.

■ Een papierstoring verhelpen

1 Verwijder het vastgelopen papier.

Verwijder het vastgelopen papier volgens de instructies weergegeven op het aanraakscherm. Druk op  of  om de pagina's te doorbladeren.



2 Sluit alle geopende kleppen na het verwijderen van het vastgelopen papier.

Het apparaat begint op te warmen. Volg de instructies op het aanraakscherm.

□ Tips bij het verhelpen van papierstoringen

Houd rekening met het volgende bij het verwijderen van het vastgelopen papier.

Verwijder het vastgelopen papier voorzichtig zodat het niet scheurt.

Verwijder het vastgelopen papier langzaam met beide handen om te voorkomen dat het papier scheurt. Een te krachtige poging kan het papier doen scheuren, waardoor het moeilijker wordt om het te verwijderen. Let er ook op dat er geen stukjes gescheurd papier achterblijven in het apparaat.

Wanneer de melding voor vastgelopen papier actief blijft na het verwijderen van het vastgelopen papier:

Afhankelijk van wanneer het papier is vastgelopen, kan het zijn dat het vastgelopen papier zich niet bevindt op de plaats die de melding aangeeft. Indien de melding niet verdwijnt nadat u het vastgelopen papier hebt verwijderd, volg dan de instructies op het aanraakscherm.

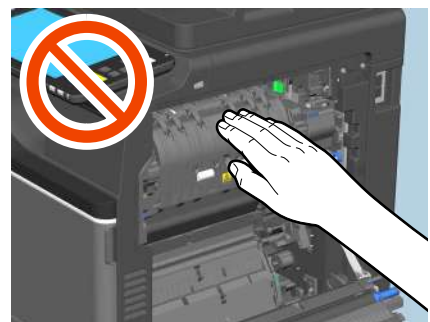
Raak de schakelaars, aansluitpunten en bekabelingen in het apparaat niet aan.

Dit kan een storing veroorzaken.

Raak de fusereenheid of het metalen gedeelte eromheen niet aan.

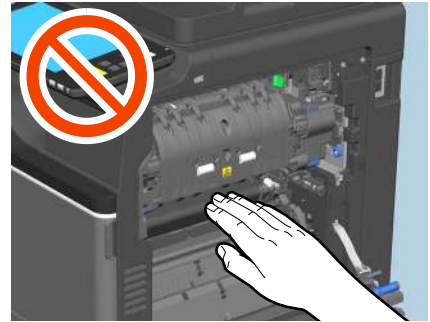
⚠ VOORZICHTIG

Raak de fusereenheid of het metalen gedeelte eromheen niet aan wanneer u het papier verwijdert dat vastgelopen is in de rechterkant van het apparaat. Hierdoor kunt u brandwonden oplopen of uw hand verwonden in het apparaat door een schok.



Raak de transportband niet aan.

Als u papier verwijdert uit de rechterkant van het apparaat, raak dan de transportband niet aan. Dit kan vlekken veroorzaken op de gekopieerde afbeeldingen.

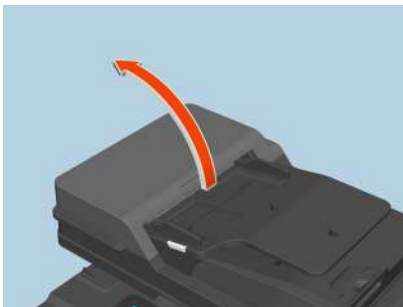
**❑ Als papier regelmatig vastloopt**

Hieronder volgen de belangrijkste oorzaken van vastgelopen papier. Indien het probleem zich blijft voordoen, controleer dan het volgende.

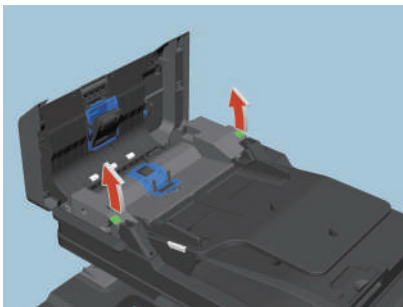
- Er is een ongeschikte origineel op het DSDF geplaatst
- Er is ongeschikt papier gebruikt voor het apparaat.
- Het papierformaat van het papier in een lade of de handinvoer en dat van het op het apparaat ingestelde papier komen niet overeen.
- Het vastgelopen papier is niet volledig verwijderd.
- Er is een te grote opening tussen het papier en de zij- of achtergeleider in de lade.
- De hoeveelheid papier in een lade overschrijdt de limiet aangegeven op de zijgeleider van de lade.

■ DSDF

1 Open de bovenste klep.



2 Houd de groene knop vast en open de geleider.



3 Verwijder de vastgelopen originelen.



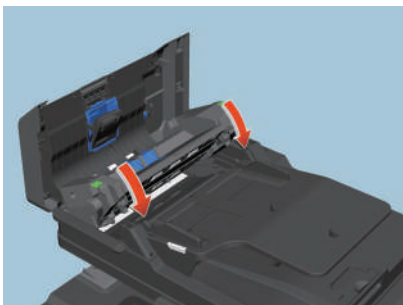
4 Til de invoerlade voor het origineel op, verwijder de vastgelopen originelen en breng hem weer omlaag.



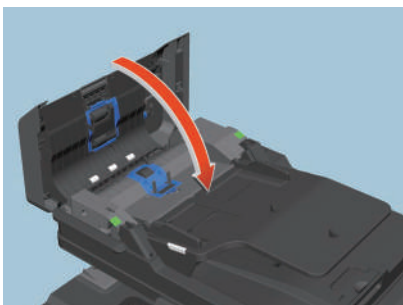
5 Verwijder de vastgelopen originelen terwijl u de geleider vasthoudt.



6 Sluit de geleider.



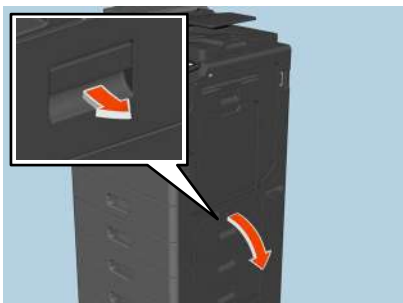
7 Sluit de bovenste klep.



■ **Papierinvoerklap**

□ **Papierinvoereenheid**

1 Open de klep van het invoermagazijn rechts.



2 Verwijder het vastgelopen papier uit de lade en sluit de klep van het invoermagazijn.



Als het papier vastgelopen is aan de kant van de klep, verwijder het dan zoals aangegeven in de afbeelding hieronder.



Extra groot papierinvoermagazijn

1 Open de toevoerklep van het groot papiermagazijn aan de rechterkant.



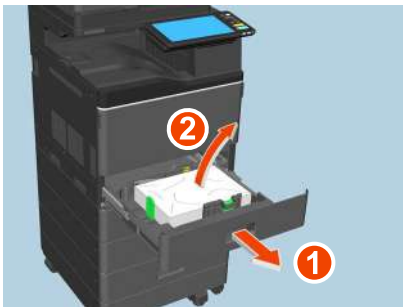
2 Verwijder het vastgelopen papier en sluit de klep van het invoermagazijn.



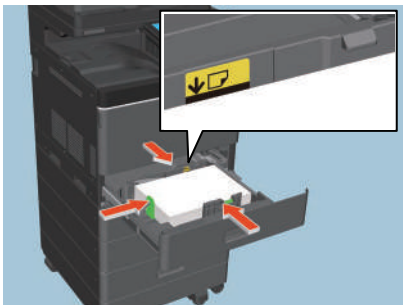
■ Laden

□ Lade of papierinvoereenheid

- 1 Open de papierbronnlade en verwijder het vastgelopen papier.

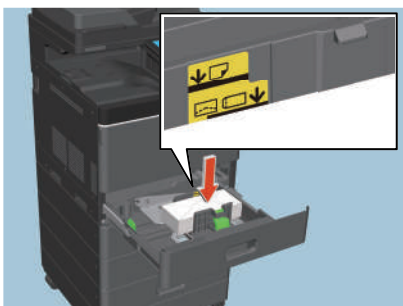


- 2 Controleer of de geleiderbreedte juist is ingesteld en of er geen gevouwen/opgekruld papier of teveel papier (in het bijzonder bij dik papier) geplaatst is en sluit de lade.



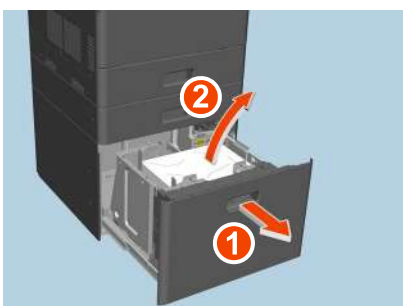
Opmerking

Zorg ervoor dat de papierstapel niet hoger is dan de lijn aan de binnenzijde van de papiergeleiders. Zorg er in het bijzonder voor dat de bovenste limiet voor enveloppen niet overschreden wordt wanneer er enveloppen in de lade geplaatst worden. De hoeveelheid enveloppen die in de lade geplaatst kan worden, is lager dan voor normaal papier.

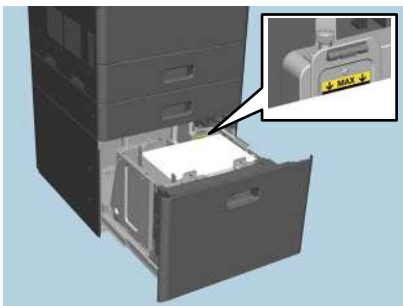


□ Extra groot papierinvoermagazijn

- 1 Open de lade van het extra grote papierinvoermagazijn.



- 2** Controleer of er geen gevouwen/opgekruld papier of teveel papier geplaatst is en sluit de lade van het extra grote papierinvoermagazijn.

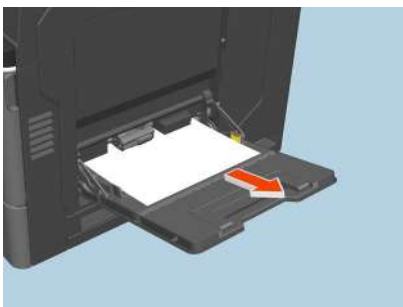


Opmerking

Zorg ervoor dat de papierstapel niet hoger is dan de lijn aan de binnenzijde van de papiergeleiders.

Handinvoerlade

- 1** Trek het in de handinvoerbak vastgelopen papier eruit en plaats het opnieuw. Als een vel papier gevlekt, gevouwen of gescheurd is, vervang het dan.



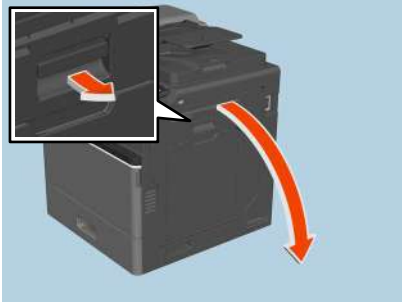
■ Automatische duplexeenheid

⚠ VOORZICHTIG

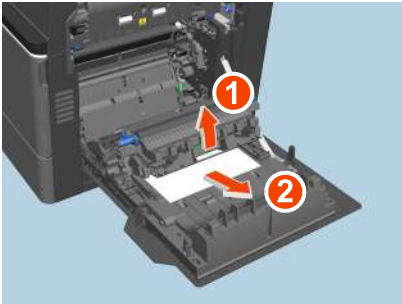
Let erop dat uw vingers niet bekneld raken tussen het multifunctionele systeem en de klep van de automatische duplexeenheid.

Hierdoor kunt u letsel oplopen.

- 1 Open de klep van de automatische duplexeenheid rechts.



- 2 Verwijder het vastgelopen papier; houd hierbij de groene hendel vast.



- 3 Breng de groene hendel omlaag tot u een klikgeluid hoort en sluit vervolgens de klep van de automatische duplexeenheid.

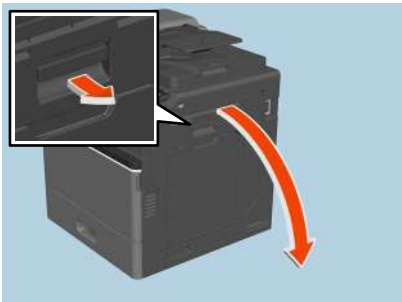
■ Papierdoorvoerpad

⚠ VOORZICHTIG

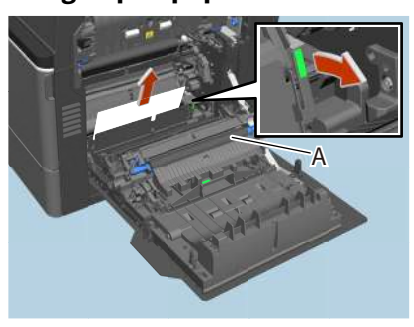
Let erop dat uw vingers niet bekneld raken tussen het multifunctionele systeem en de klep van de automatische duplexeenheid.

Hierdoor kunt u letsel oplopen.

- 1 Open de klep van de automatische duplexeenheid rechts.



2 Open de doorvoergeleider door de groene knop vast te houden en verwijder vervolgens het vastgelopen papier.



Opmerking

- Zorg ervoor dat u de transportband niet aanraakt wanneer u het vastgelopen papier verwijdert. Dit kan vlekken veroorzaken op de gekopieerde afbeeldingen.
- Reinig rol [A] niet, hoewel deze vuil kan zijn. Deze wordt automatisch gereinigd bij de volgende afdruktaak.

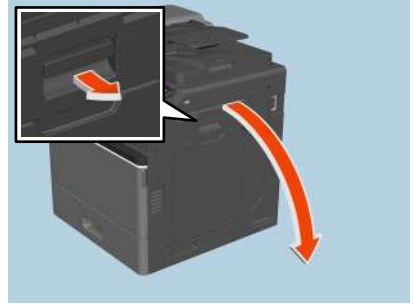
3 Sluit de klep van de automatische duplexeenheid.

■ Fusereenheid

⚠ VOORZICHTIG

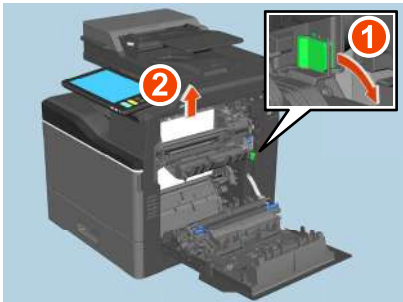
- **Let erop dat uw vingers niet bekneld raken tussen het multifunctionele systeem en de klep van de automatische duplexeenheid.**
Hierdoor kunt u letsel oplopen.
- **Raak de fusereenheid of het metalen gedeelte eromheen niet aan.**
Als gevolg van de hoge temperaturen kunt u brandwonden oplopen of uw hand verwonden in het apparaat door een schok.

1 Open de klep van de automatische duplexeenheid rechts.



-
- 2** Open de doorvoergeleider door de groene knop vast te houden en verwijder vervolgens het vastgelopen papier. Trek het vastgelopen papier afhankelijk van waar het zich bevindt naar boven of beneden zoals aangegeven in de afbeeldingen.

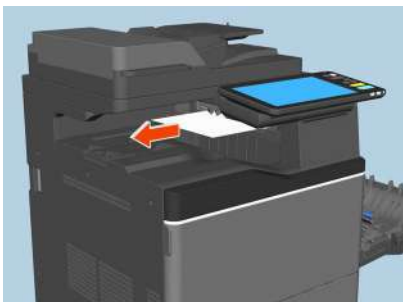
Omhoog trekken



Omlaag trekken



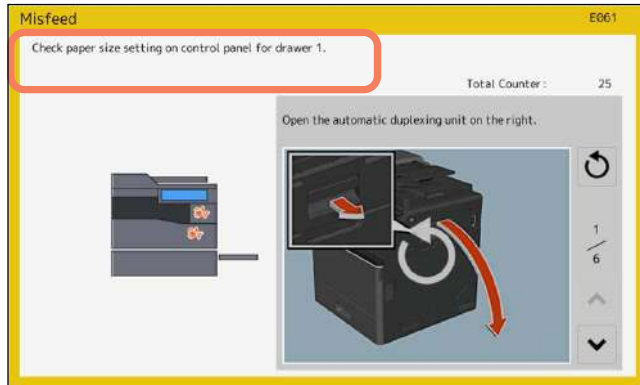
- 3** Verwijder het papier uit de papieruitvoer.



- 4** Sluit de klep van de automatische duplexeenheid.

■ Papierstoringen als gevolg van een verkeerde papierformaatinstelling verhelpen

Er is papier vastgelopen omdat het feitelijke papierformaat in een lade of de handinvoer en het ingestelde papierformaat voor de lade of de handinvoer op het apparaat niet overeenkomen. Het bericht “Controleer het papierformaat in het scherm voor papierlade N. Controleer oriëntatie of formaat papier.” of “Controleer het papierformaat in het scherm voor de handinvoer. Controleer oriëntatie of formaat papier.” verschijnt in het aanraakscherm.



Door enkel het vastgelopen papier te verwijderen, wordt in dit geval niet voorkomen dat het nog eens vastloopt. Zorg ervoor dat u de onderstaande procedure uitvoert.

De probleemoplossing verschilt, afhankelijk van de wijze waarop het papier is vastgelopen:

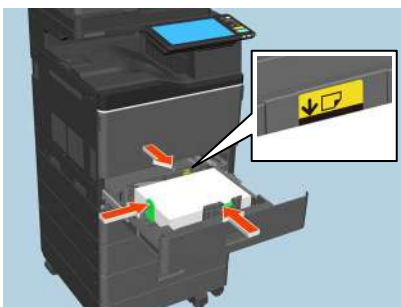
- 📖 P.29 “Papierstoring tijdens het kopiëren of afdrucken (bij gebruik van een lade)”
- 📖 P.32 “Papierstoring tijdens het kopiëren of afdrucken (bij gebruik van de handinvoerlade)”
- 📖 P.33 “Papierstoring tijdens het afdrucken met de fax”

❑ Papierstoring tijdens het kopiëren of afdrucken (bij gebruik van een lade)

- 1** Verwijder het vastgelopen papier volgens de instructies weergegeven op het aanraakscherm.
- 2** Open de papierbronlade, controleer of de geleiderbreedte juist is en of er geen gevouwen/ opgekruld papier of teveel papier geplaatst is en sluit de lade.

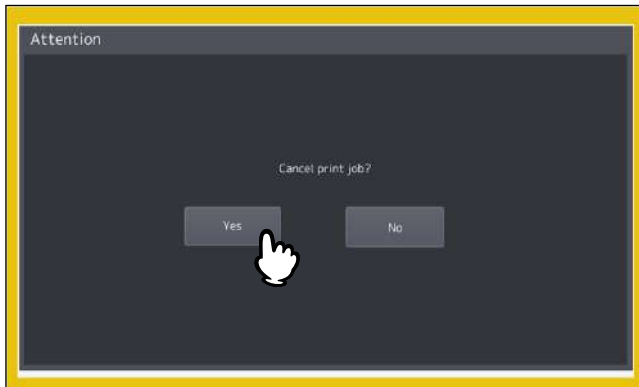
Opmerking

Zorg ervoor dat de papierstapel niet hoger is dan de lijn aan de binnenzijde van de papiergeleiders.



- 3** Sluit alle laden en kleppen.

- 4 Druk op [Ja (Yes)] als “Annuleer print opdracht? (Cancel print job?)” verschijnt.**
De afdruktaak wordt geannuleerd.

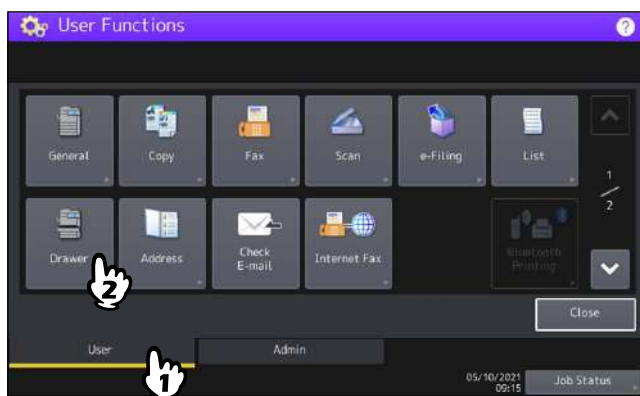


Als u de afdruktaak niet wilt annuleren

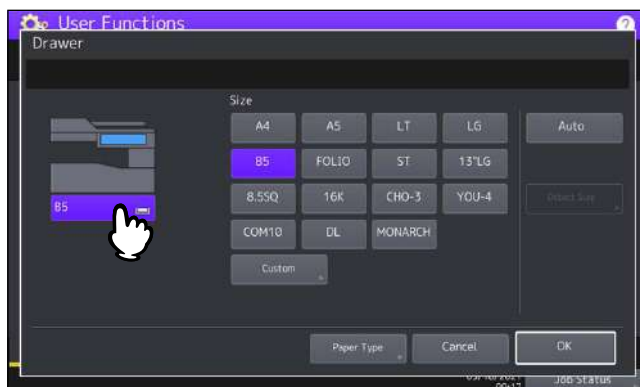
Om de taak te hervatten zonder te annuleren, plaats het papier terug in de lade die overeenkomt met het op het apparaat ingestelde formaat nadat u het vastgelopen papier hebt verwijderd. Als u vervolgens bij stap 4 op [Nee (No)] drukt, kan de taak worden hervat. In dit geval hoeft u stap 5 en de volgende stappen niet meer uit te voeren.

- 5 Druk op [Gebr.functies - Gebruiker (User Functions - User-)] op het aanraakscherm om naar het Gebruikersmenu te gaan.**

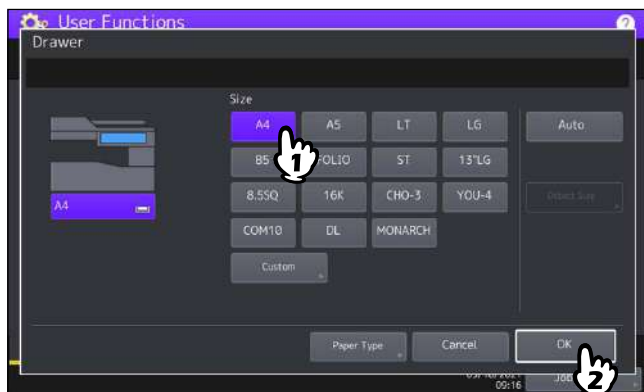
- 6 Druk op de tab [Gebruiker (User)] om naar het Gebruikersmenu te gaan en druk op [Papierlade (Drawer)].**



- 7 Druk op de ladetoets weergegeven in het bericht.**



8 Stel het gewenste papierformaat in en druk op [OK].



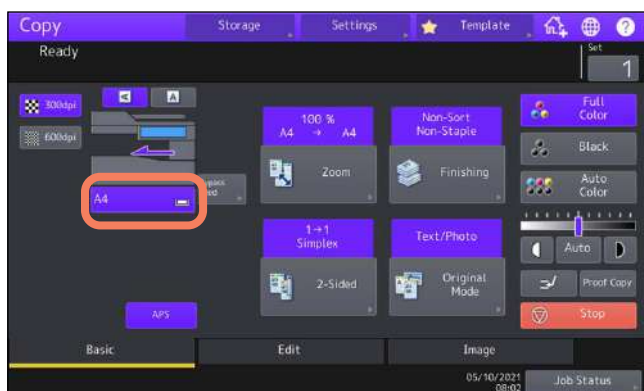
Tip

Voor meer informatie over het instellen van het papierformaat, raadpleeg “Papierinstellingen” in hoofdstuk 1 van de **Papier voorbereidingshandleiding**.

9 Druk op [HOME] om terug te keren naar het basismenu. Druk vervolgens op [Kopie (Copy)] om het kopie menu te openen.

10 Controleer of het papierformaat correct wordt gedetecteerd als er bij stap 8 of [Auto] geselecteerd is.

Het gedetecteerde papierformaat wordt aangegeven op de ladetoets in de statusindicatiegebied van het apparaat aan de linkerkzijde.



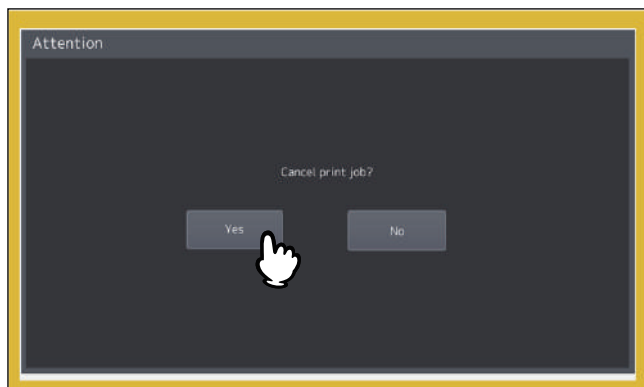
Een onjuist papierformaat of Super-slaapstand “⚠️ ---” wijst op een mislukte detectie. Controleer in dat geval de volgende pagina.

📖 P.8 “Wanneer dit scherm wordt weergegeven”

11 Probeer opnieuw te kopiëren of af te drukken.

❑ Papierstoring tijdens het kopiëren of afdrukken (bij gebruik van de handinvoerlade)

- 1 Verwijder het vastgelopen papier volgens de instructies weergegeven op het aanraakscherm. Sluit vervolgens alle kleppen.**
- 2 Druk op [Ja (Yes)] als “Annuleer print opdracht? (Cancel print job?)” verschijnt.**
De afdraktaak wordt geannuleerd.



Als u de afdraktaak niet wilt annuleren

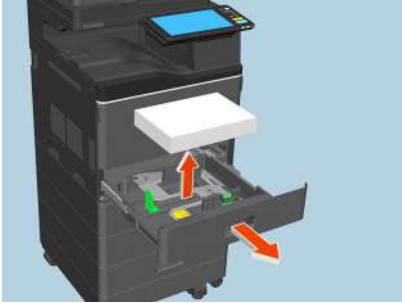
Om de taak te hervatten zonder te annuleren, plaatst u het papier terug in de handinvoer die overeenkomt met het op het apparaat ingestelde formaat na het verwijderen van het vastgelopen papier. Als u vervolgens bij stap 2 op [Nee (No)] drukt, kan de taak worden hervat. In dit geval hoeft u stap 3 en de volgende stappen niet meer uit te voeren.

- 3 Plaats het papier in de handinvoerlade en stel het papierformaat in.**
- 4 Probeer opnieuw te kopiëren of af te drukken.**

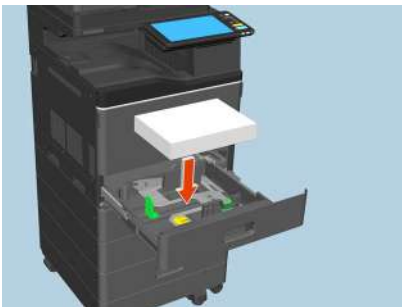
❑ Papierstoring tijdens het afdrucken met de fax

1 Trek de lade uit waarin het papier is vastgelopen en verwijder alle papier.

Als dergelijke papierstoringen zich voordoen ook al is of [Auto] geselecteerd als papierformaat, dan worden deze veroorzaakt door een onjuiste formaatdetectie van het papier in de lade. Verwijder in dit geval het papier niet en ga naar stap 3.



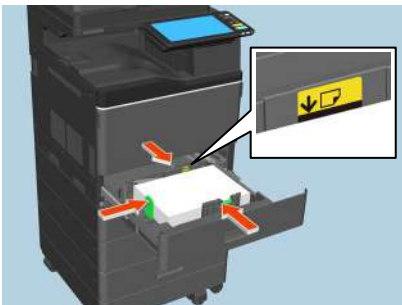
2 Plaats het papier dat overeenkomt met het ingestelde formaat in de lade.



3 Controleer of de geleiderbreedte juist is en of er geen gevouwen/opgekruld papier of teveel papier geplaatst is en sluit de lade.

Opmerking

Zorg ervoor dat de papierstapel niet hoger is dan de lijn aan de binnenzijde van de papiergeleiders.



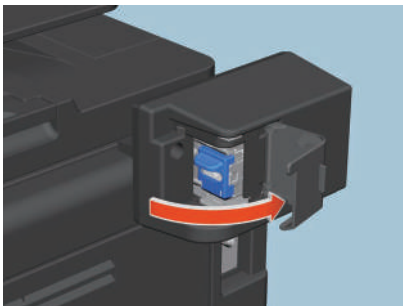
4 Verwijder het vastgelopen papier volgens de instructies weergegeven op het aanraakscherm. Sluit vervolgens alle laden en kleppen.

Het afdrucken wordt hervat.

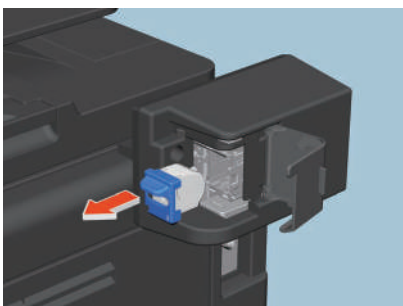
Vastgelopen nietjes verwijderen

Wanneer er nietjes zijn vastgelopen in de nietmachine van de offline nietmachine, verwijder de nietjes dan als volgt.

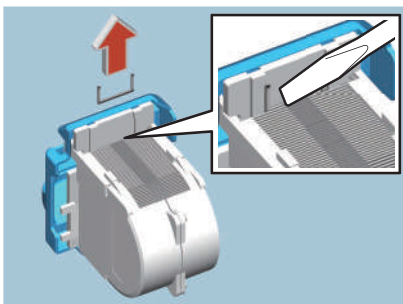
1 Open de voorklep van de offline nietmachine.



2 Verwijder het nietjesmagazijn.



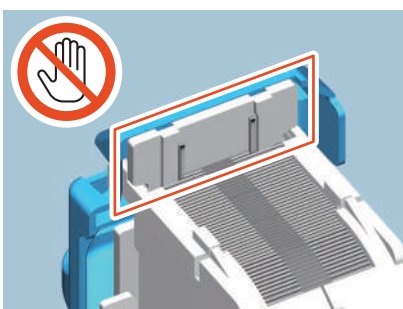
3 Verwijder de vastgelopen nietjes met een platte schroevendraaier.



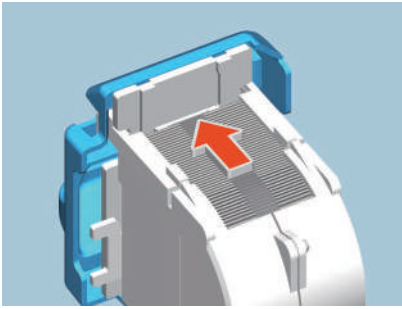
⚠ VOORZICHTIG

Raak het nietgebied niet aan.

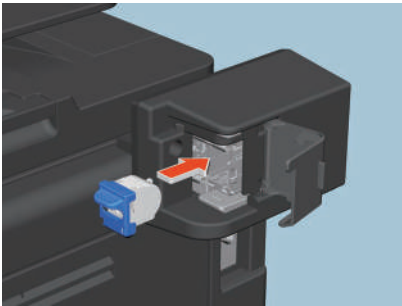
Het feitelijke hecht punt kan persoonlijk letsel veroorzaken.



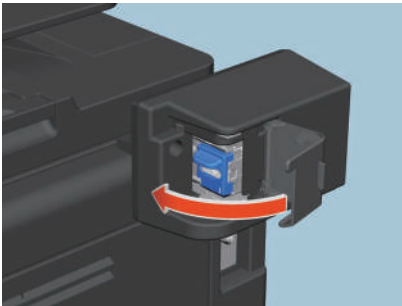
- 4 Controleer of er geen opening is tussen de nietjesband en de voorzijde van de nietmachine.**
Als er een opening is, duwt u de nietjesband met uw vingers in de richting van de pijl.



- 5 Installeer het nietjesmagazijn in de nietmachine.**
Voer het nietjesmagazijn recht in totdat het vastzit.



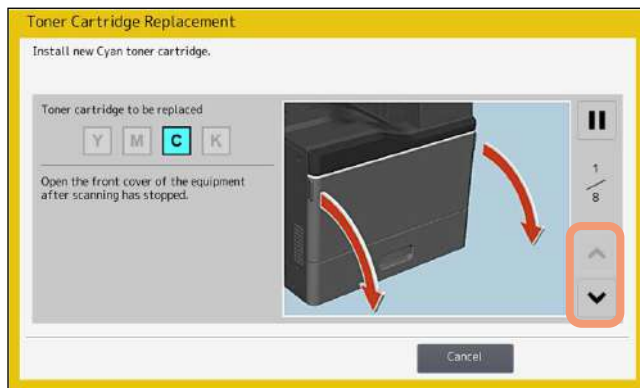
- 6 Sluit de voorklep van de offline nietmachine.**



Een tonercartridge vervangen

Wanneer de tonercartridge leeg raakt, verschijnt de melding “Installeer nieuwe *** (kleurnaam) tonercartridge (Install New *** (color name) toner cartridge)”. Vervang de tonercartridge volgens de onderstaande procedure wanneer u deze melding ziet.

De begeleiding wordt weergegeven op het aanraakscherm. Druk op  of  om de pagina's te doorbladeren.



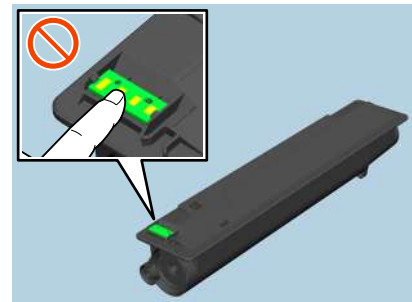
WAARSCHUWING

Probeer nooit tonercartridges te verbranden.

Voer gebruikte tonercartridges en tonerafvalbakken af in overeenstemming met de lokale voorschriften.

Raak de terminal van de tonercartridge niet aan.

Hierdoor kan het systeem de tonercartridge mogelijk niet herkennen of de terminal beschadigd worden.



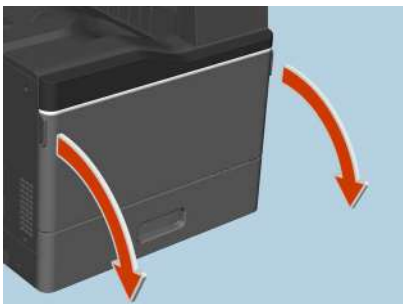
Opmerking

Raak de schakelaars in het systeem niet aan. Dit kan een storing veroorzaken.

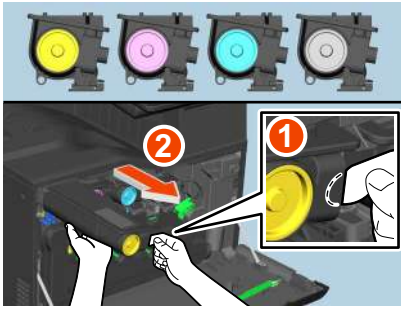
Tip

Wanneer de melding “Toner cartridge bijna leeg (Toner near Empty.)” wordt weergegeven, is er nog wat toner over in de tonercartridge. U hoeft de tonercartridge nog niet te vervangen.

1 Open de voorklep van het apparaat.



- 2** Plaats uw vingers aan de rechterzijde van de tonercartridge en trek deze, ondersteund door de linkerhand, naar buiten.

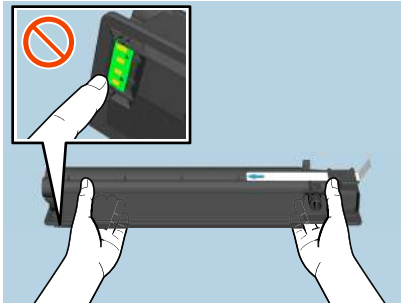


⚠ WAARSCHUWING

Probeer nooit tonercartridges te verbranden.

Voer gebruikte tonercartridges en tonerafvalbakken af in overeenstemming met de lokale voorschriften.

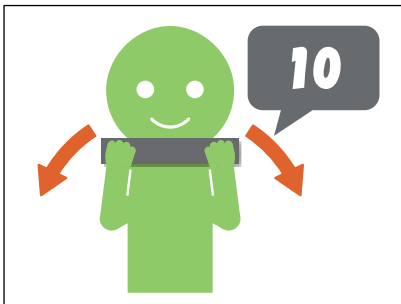
- 3** Houd de nieuwe tonercartridge met de verzegelingszijde naar boven vast.



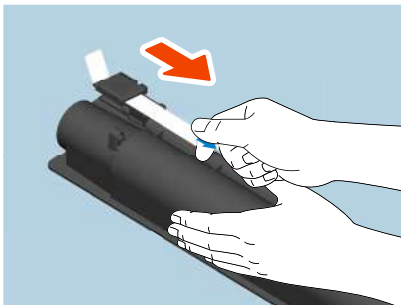
Opmerking

Raak het metalen contact op de printplaat niet aan.

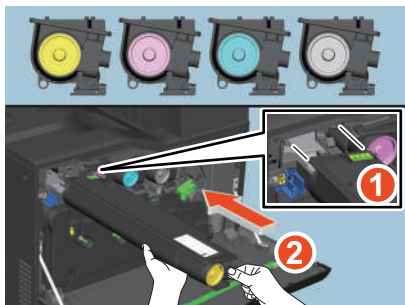
- 4** Schud de nieuwe tonercartridge goed met de verzegelingszijde naar boven om de toner binnenin te verspreiden.



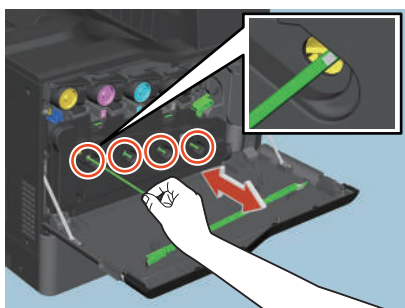
- 5** Trek de verzegeling recht uit in de richting van de pijl.



6 Lijn de nieuwe tonercartridge uit met de geleider en voer hem helemaal in.



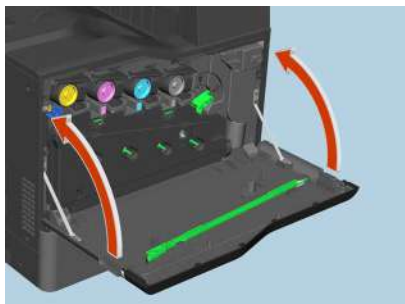
7 Neem de groene reiniger zo ver mogelijk uit en plaats hem vervolgens terug. Herhaal dit driemaal voor elk van de 4 kleuren.



Opmerking


De reiniger kan niet verwijderd worden; dit hoort zo. De reiniger met kracht naar buiten trekken kan storingen veroorzaken.

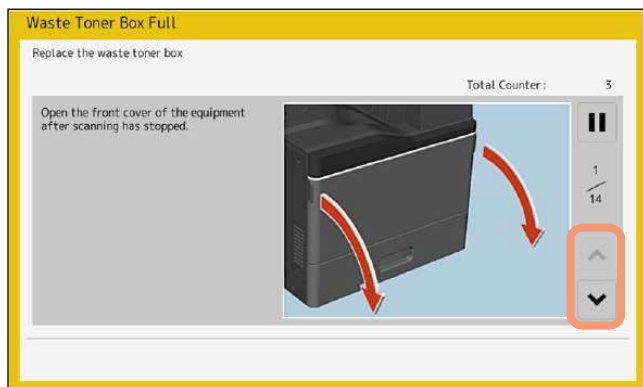
8 Sluit de voorklep door op de beide uiteinden te duwen.



Vervangen van de tonerafvalbak

Wanneer de tonerafvalbak vol raakt, knippert het symbool voor het vervangen van de tonerafvalbak en verschijnt de melding “Verwijder gebruikte toner (Dispose of used toner).” Vervang de tonerafvalbak als volgt.

De begeleiding wordt weergegeven op het aanraakscherm. Druk op  of  om de pagina's te doorbladeren.



⚠ WAARSCHUWING

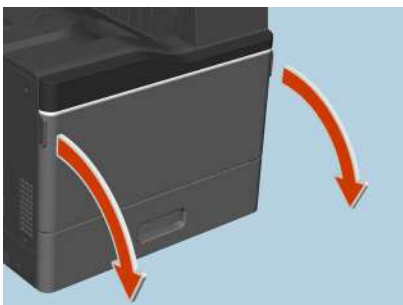
Probeer tonerafvalbakken nooit te verbranden.

Voer gebruikte tonercartridges en tonerafvalbakken af in overeenstemming met de lokale voorschriften.

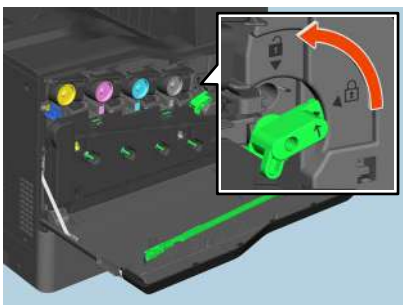
Opmerking

Raak de schakelaars in het systeem niet aan. Dit kan een storing veroorzaken.

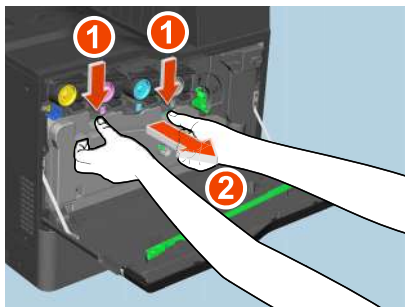
1 Open de voorklep van het apparaat.



2 Draai de groene hendel naar de ontgrendelingsstand.



- 3** Trek de tonerafvalbak recht naar u toe terwijl u de bovenste vergrendeling naar beneden drukt.

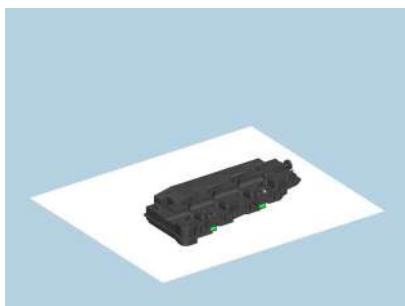


⚠ WAARSCHUWING

Probeer tonerafvalbakken nooit te verbranden.

Voer gebruikte tonercartridges en tonerafvalbakken af in overeenstemming met de lokale voorschriften.

- 4** Plaats de tonerafvalbak op een groot vel, zodat de vloer niet smerig wordt.

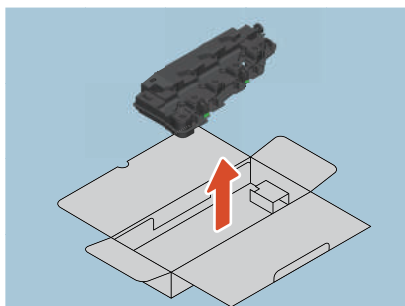


Opmerking

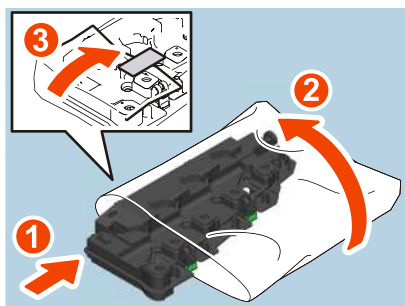
Plaats de tonerafvalbak niet met de opvanggaten naar beneden.

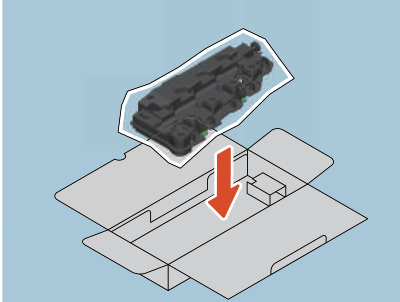
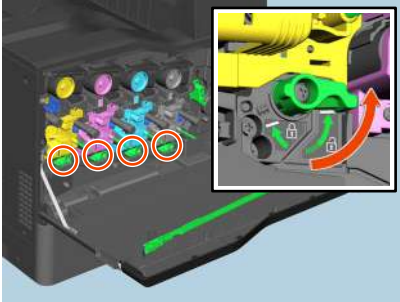
Tonerresten kunnen uit de opvanggaten lekken.


- 5** Haal de nieuwe tonerafvalbak uit de verpakking.

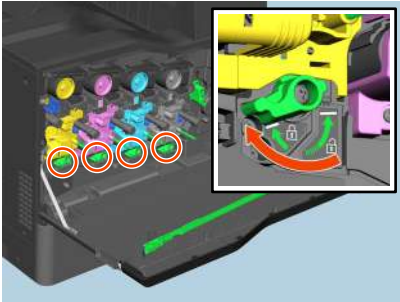
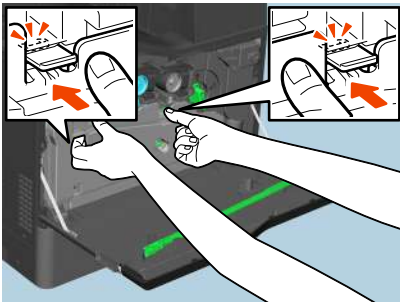
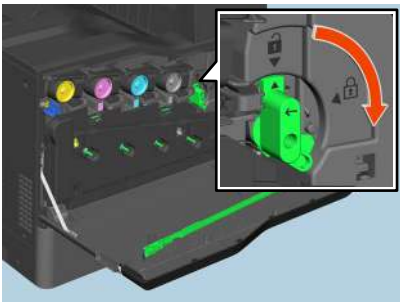


- 6** Plaats de gebruikte tonerafvalbak in de plastic zak en sluit deze af met plakband.

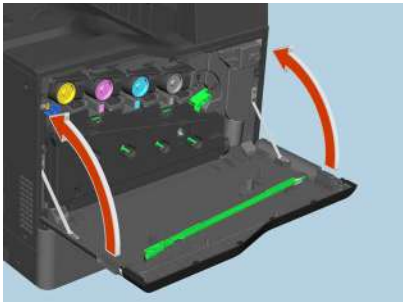


7 Plaats de gebruikte tonerafvalbak in de doos.**8** Draai de 4 groene hendels naar de ontgrendelingsstand.**9** Maak de LED-printkop schoon.

Voer stappen 6 tot 12 uit op  P.44 “De hoofdaders en LED-printkoppen”.

10 Draai de 4 groene hendels naar de vergrendelstand.**11** Duw de nieuwe tonerafvalbak stevig vast tot de bovenste vergrendelingen vastklikken.**12** Draai de groene hendel naar de vergrendelstand.

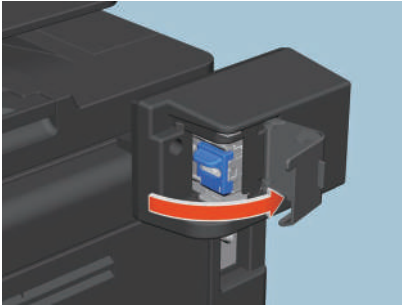
13 Sluit de voorklep door op de beide uiteinden te duwen.



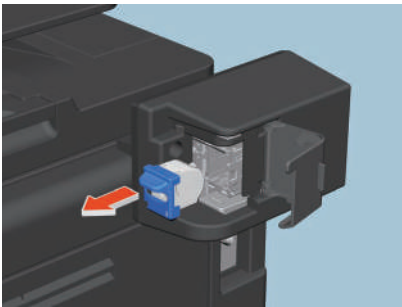
De nietjes bijvullen

Vul de nietjes bij volgens de onderstaande procedures wanneer de nietjes in de offline nietmachine op zijn.

1 Open de voorklep van de offline nietmachine.

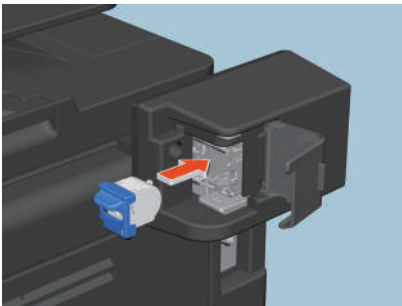


2 Verwijder het lege nietjesmagazijn.

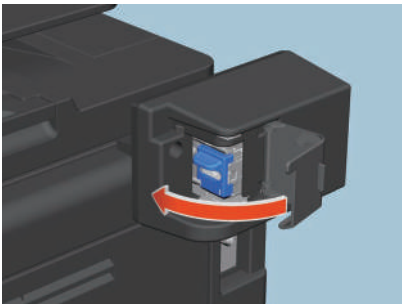


3 Plaats een nieuwe nietjesmagazijn in de nietmachine.

Voer het nietjesmagazijn recht in totdat het vastzit.



4 Sluit de voorklep van de offline nietmachine.



De binnenkant van het apparaat reinigen.

Wanneer de binnenkant van het apparaat moet worden gereinigd, wordt het bericht “Tijd voor schoonmaak. Open voorklep en volg de richtlijnen. (Time for cleaning. Open the front cover and follow the guidance.)” weergegeven. Reinig in dit geval de binnenkant van het apparaat volgens de instructies die op het aanraakscherm weergegeven worden.

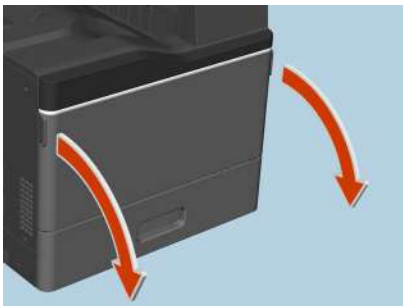
Bovendien moet, zelfs wanneer dit bericht niet weergegeven wordt, er gereinigd worden wanneer de gekopieerde beelden ongelijk zijn en/of witte of gekleurde strepen in horizontale richting vertonen.

Opmerking

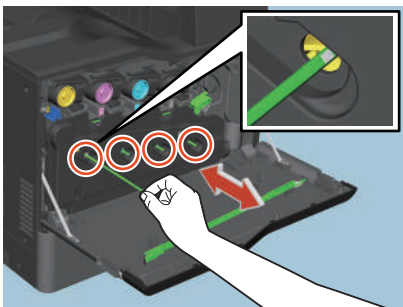
Raak de schakelaars in het systeem niet aan. Dit kan een storing veroorzaken.

■ De hoofdladers en LED-printkoppen

1 Open de voorklep van het apparaat.



2 Neem de groene reiniger zo ver mogelijk uit en plaats hem vervolgens terug. Herhaal dit driemaal voor elk van de 4 kleuren.

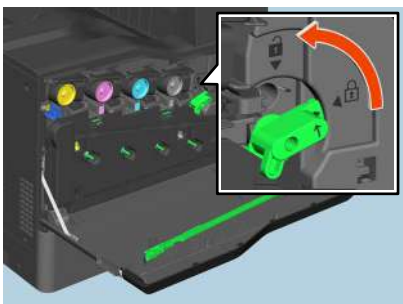


Opmerking

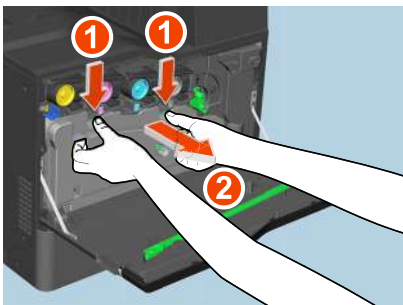
De reiniger kan niet verwijderd worden; dit hoort zo. De reiniger met kracht naar buiten trekken kan storingen veroorzaken.

Wanneer alleen de hoofdladers gereinigd moeten worden, zijn stappen 3 tot 13 overbodig. Ga verder naar stap 15.

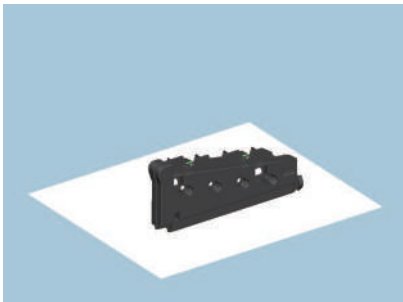
3 Draai de groene hendel naar de ontgrendelingsstand.



- 4 Trek de tonerafvalbak recht naar u toe terwijl u de bovenste vergrendeling naar beneden drukt.



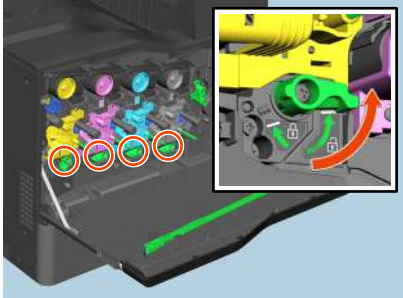
- 5 Plaats de tonerafvalbak op een groot vel, zodat de vloer niet smerig wordt.



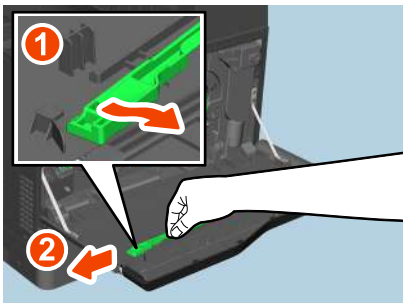
Opmerking

Plaats de tonerafvalbak niet met de opvanggaten naar beneden.
Tonerresten kunnen uit de opvanggaten lekken.

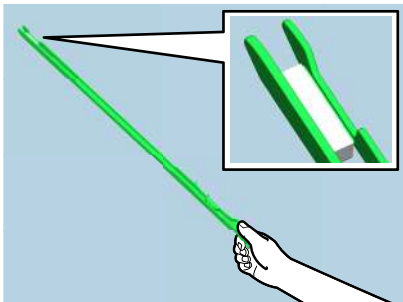
- 6 Draai de 4 groene hendels naar de ontgrendelingsstand.



- 7 Neem de groene reiniger in het deksel uit.



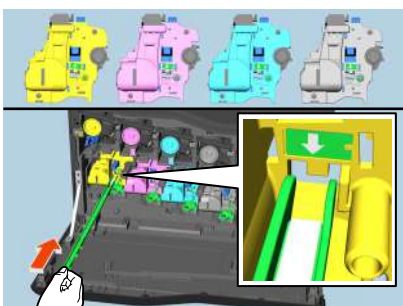
8 Houd de reiniger met de sponszijde naar beneden.



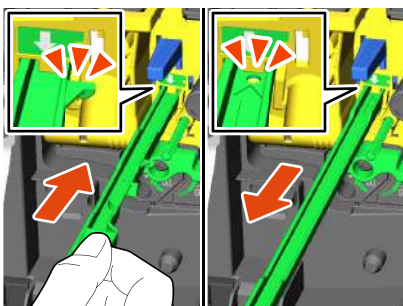
Opmerking

Raak het sponsje bovenop de reiniger niet aan; de toner op het sponsje kan aan uw handen blijven plakken en er kunnen vlekken op het sponsje komen.

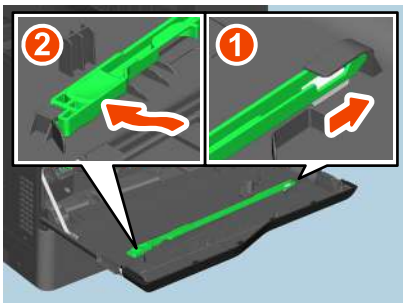
9 Plaats de reiniger door het onderhoudsgat van de ontwikkelaar onder de pijl naar het uiteinde.



10 Trek de reiniger naar buiten tot het ronde gat verschijnt. Herhaal dit driemaal voor elk van de 4 kleuren.



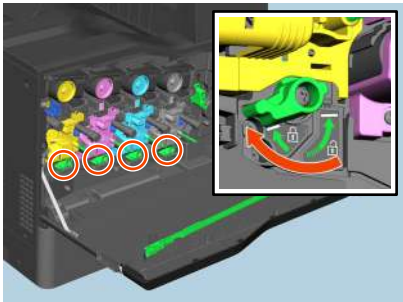
11 Bevestig de reiniger met de bovenzijde aan de rechterkant en de klemzijde aan de linkerkant.



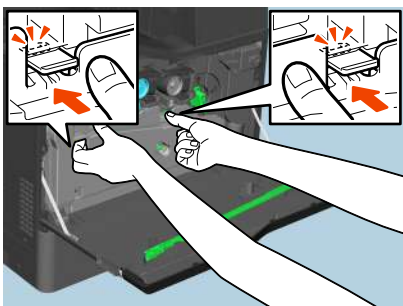
Opmerking

Controleer of de reiniger vastzit op de klep.

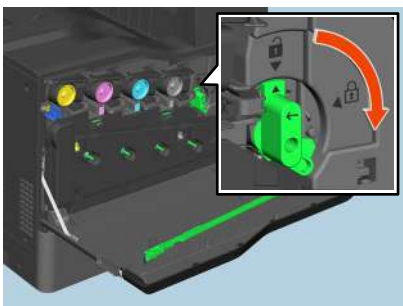
12 Draai de 4 groene hendels naar de vergrendelstand.



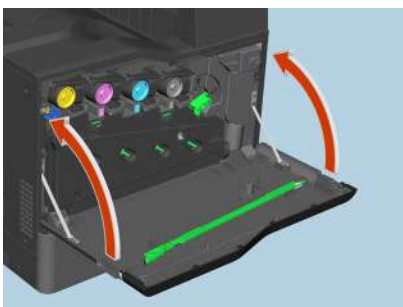
13 Zet de tonerafvalbak goed vast tot de bovenste vergrendelingen vastklikken; zorg ervoor dat de bak niet kantelt.



14 Draai de groene hendel naar de vergrendelstand.



15 Sluit de voorklep door op de beide uiteinden te duwen.



16 Druk op [Gereed (Finish)].



Wanneer afgedrukte vellen uit de uitvoerlade vallen

Wanneer dun, klein (B5/ST of kleiner) papier wordt gebruikt, kunnen de uiteinden van de vellen vast komen te zitten in de randen van de uitvoerlade. Onder een dergelijke conditie kunnen sommige vellen uit de uitvoerlade gedruwd worden.

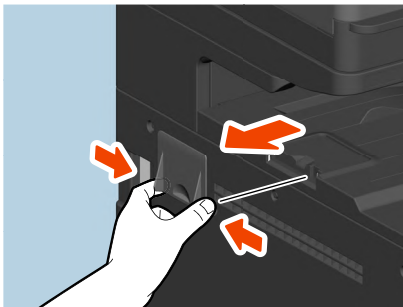
Indien bovenstaande zich voordoet, zal het installeren van de papieruitvoerstopper op de hiervoor aangegeven locatie van de uitvoerlade de aanbevolen hoeveelheid normaal papier die in de uitvoerlade geplaatst kan worden, vergroten tot ca. 150 vellen.

Opmerking

Bij het afdrukken van een groot aantal grote vellen papier, zoals A4/LG en LT wordt de papieruitvoerstopper teruggeplaatst op de originele locatie.

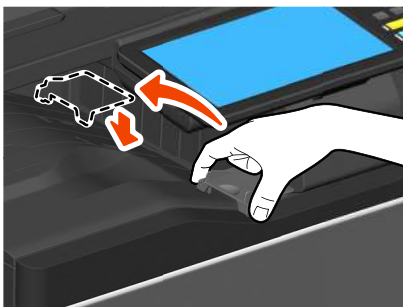
De papieruitvoerstopper verwijderen van de oorspronkelijke locatie

- 1 **Ontvouw de papieruitvoerstopper aan de linkerkant van de uitvoerlade en verwijder deze uit de groef terwijl het draagpunt naar binnen gedruwd wordt.**



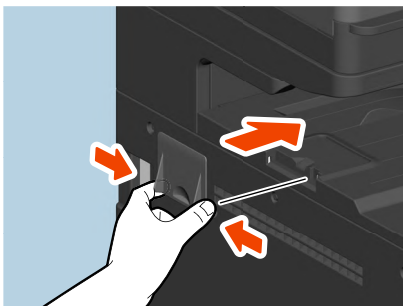
De papieruitvoerstopper installeren in de hiervoor aangegeven locatie ter verbetering van papieruitvoer

- 1 **Draai de tip van de papieruitvoerstopper naar rechts en plaats het draagpunt ervan in de groef op de uitvoerlade.**



De papieruitvoerstopper terugplaatsen op de originele locatie

- 1 **Verwijder de papieruitvoerstopper uit de groef op de uitvoerlade terwijl het draagpunt ervan naar binnen gedruwd wordt.**
- 2 **Installeer de papieruitvoerstopper in de groef aan de linkerkant van de uitvoerlade.**



WANNEER IETS MIS IS MET HET MULTIFUNCTIONELE SYSTEEM

Probeer de tips voor probleemoplossing uit dit hoofdstuk wanneer u denkt dat er een probleem is met het apparaat.

In dit hoofdstuk wordt ook het dagelijkse onderhoud voor het apparaat beschreven.

Wanneer u denkt dat er iets mis is met het multifunctionele systeem	52
Basishandelingen.....	52
Originelen en papier	53
Regelmatig onderhoud	55

Wanneer u denkt dat er iets mis is met het multifunctionele systeem

Als u denkt dat er een probleem is met het apparaat, controleer dan het volgende.

Tip

- Voor meer informatie voor de functies van het apparaat, zoals kopiëren of afdrukken, raadpleeg de betreffende handleidingen (**Kopieerhandleiding** en **Printing Guide**).
- De bedieningen of procedures nakijken kan van nut zijn bij het oplossen van problemen. Wanneer er iets niet duidelijk is bij het bedienen van het apparaat of u denkt dat er een probleem mee is, dan zal de gebruikershandleiding voor de functie die u gebruikt, van pas komen.


■ Basishandelingen

Probleembeschrijving	Oorzaak	Mogelijke oplossing
Het apparaat werkt helemaal niet.	Het netsnoer zit niet stevig in het stopcontact.	Steek het netsnoer in het stopcontact in totdat deze niet meer verder kan.
Er worden geen symbolen of tekens weergegeven op het aanraakscherm. (Het HOOFD SCHAK. (MAIN POWER)-lampje en de toets [SPAARSTAND (ENERGY SAVER)] branden.)	Het apparaat staat in de Slaapstand.	Druk op de [SPAARSTAND (ENERGY SAVER)]-knop om de slaapstand te verlaten. Raadpleeg hoofdstuk 1 van de Verkorte installatiehandleiding .
	Het apparaat staat in de Super-slaapstand.	Druk op de [SPAARSTAND (ENERGY SAVER)]-knop om de Super-slaapstand te verlaten. Raadpleeg hoofdstuk 1 van de Verkorte installatiehandleiding .
Er worden geen symbolen of tekens weergegeven op het aanraakscherm. (Alleen het HOOFD SCHAK. (MAIN POWER)-lampje brandt.)	Het apparaat is niet ingeschakeld.	Druk op de [POWER]-toets.
Het aanraakscherm is gedimd.	Het contrast van het aanraakscherm staat lager ingesteld.	Stel het contrast lichter in. Raadpleeg hoofdstuk 1 van de MFP-beheerhandleiding .
De toets op het bedieningspaneel werkt niet. ("Energie besparen - druk op toets Energiebesparing. (Saving Energy - Press ENERGY SAVER Button.)" verschijnt op het aanraakscherm.)	Het apparaat staat in de energiebesparende stand.	Druk op de [SPAARSTAND (ENERGY SAVER)]-knop om de energiebesparingsmodus te verlaten. Raadpleeg hoofdstuk 1 van de Verkorte installatiehandleiding .
De toets op het bedieningspaneel werkt niet. (Het HOOFD SCHAK. (MAIN POWER)-lampje en de toets [SPAARSTAND (ENERGY SAVER)] branden.)	Het apparaat staat in de slaapstand.	Druk op de [SPAARSTAND (ENERGY SAVER)]-knop om de slaapstand te verlaten. Raadpleeg hoofdstuk 1 van de Verkorte installatiehandleiding .
	Het apparaat staat in de Super-slaapstand.	Druk op de [SPAARSTAND (ENERGY SAVER)]-knop om de Super-slaapstand te verlaten. Raadpleeg hoofdstuk 1 van de Verkorte installatiehandleiding .
De toets op het bedieningspaneel werkt niet. (Alleen het HOOFD SCHAK. (MAIN POWER)-lampje brandt.)	Het apparaat is niet ingeschakeld.	Druk op de [POWER]-toets.

Probleembeschrijving	Oorzaak	Mogelijke oplossing
De toets op het bedieningspaneel of het pictogram op het aanraakpaneel werkt niet.	Er is een systeemfout-opgetreden.	Houd de [POWER]-toets ten minste 5 seconden ingedrukt om het apparaat uit te schakelen.
De melding "Voer afdelingscode in (Enter Department Code)" verschijnt.	Het apparaat wordt beheerd onder de afdelingsbeheerfunctie.	Voer uw afdelingscode in. Neem contact op met de beheerder van het apparaat indien u de code niet kent.
De melding "Gebruikersnaam en wachtwoord invoeren (Enter the user name and password)" verschijnt.	Het apparaat wordt beheerd onder de gebruikersbeheerfunctie.	Voer uw gebruikersnaam en wachtwoord in. Neem contact op met de beheerder van het apparaat indien u deze niet kent.
Er wordt een melding weergegeven op het aanraakscherm.	Er deed zich een probleem voor in het apparaat (of de melding wordt weergegeven voor een normale bewerking).	Ga na wat de melding betekent met behulp van de onderstaande lijst. 📖 P.12 "Meldingen weergegeven op het aanraakscherm"
Het apparaat herstart automatisch.	De auto-herstel functie werkt omdat een geheugen- of een bewerkingsfout is opgetreden.	Door het herstarten is het apparaat teruggebracht naar de normale toestand. U kunt het apparaat zoals gewoonlijk gebruiken.
Het apparaat is uitgeschakeld.	Het apparaat is automatisch uitgeschakeld door de slaapstandfunctie.	Om dit te voorkomen, wijzigt u de instelling van de slaapstand in [Slaap (Sleep)].
De nietmachine werkt niet, zelfs niet als er een origineel is ingesteld in de offline nietmachine.	De voorklep van het apparaat of de klep van de automatische duplexeenheid is geopend.	Sluit de betreffende klep.
	Het apparaat staat in de slaapstand.	Druk op de [SPAARSTAND (ENERGY SAVER)]-knop om de slaapstand te verlaten. Raadpleeg hoofdstuk 1 van de Verkorte installatiehandleiding .
	Het apparaat staat in de Super-slaapstand.	Druk op de [SPAARSTAND (ENERGY SAVER)]-knop om de Super-slaapstand te verlaten. Raadpleeg hoofdstuk 1 van de Verkorte installatiehandleiding .

■ Originelen en papier

Probleembeschrijving	Oorzaak	Mogelijke oplossing
Het origineel is vastgelopen.	Het origineel is niet geschikt voor het apparaat.	Controleer of het origineel geschikt is voor het apparaat. Raadpleeg voor meer informatie hoofdstuk 2 van de Papier voorbereidinghandleiding .

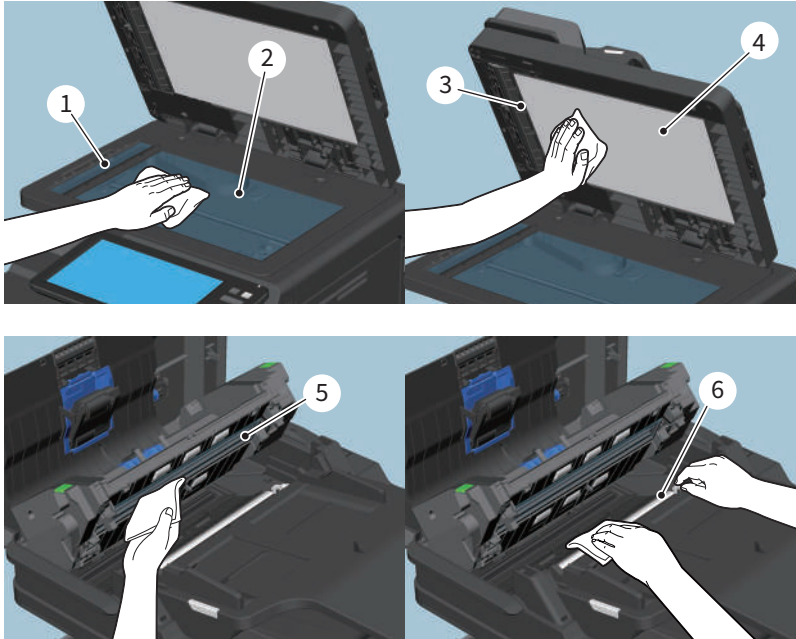
Probleembeschrijving	Oorzaak	Mogelijke oplossing
Papier is vastgelopen.	Het papier is niet geschikt voor het apparaat.	Controleer of het papier geschikt is voor het apparaat. Raadpleeg voor meer informatie hoofdstuk 1 van de Papier voorbereidinghandleiding .
	De papiermaatinstelling voor het apparaat komt niet overeen met het papier in een lade of op de handinvoer.	Zorg dat het formaat van het papier in de lade of de handinvoer en dat van het op het apparaat ingestelde papier overeenkomen. Raadpleeg voor meer informatie hoofdstuk 1 van de Papier voorbereidinghandleiding .
	De stapel papier overschrijdt de laadlijn aangegeven op de zijgeleiding.	Verwijder wat papier zodat het onder de hoogtelimietlijn van de zijgeleiding valt.
	Er is een te grote opening tussen het papier en de zij- of achtergeleidingen van de lade.	Stel de ruimte tussen het papier en de zijgeleiding of de eindgeleider in zodat er niet te veel speling is. Indien er dik papier is vastgelopen, zorg dan voor een beetje speling tussen het papier en de zijgeleider. Raadpleeg voor meer informatie hoofdstuk 1 van de Papier voorbereidinghandleiding .
	Onzichtbaar vastgelopen papier is niet verwijderd.	Controleer de aanwijzing op het aanraakscherm nogmaals om te zien waar het papier is vastgelopen.  P.18 "Een papierstoring verhelpen"
Twee of meer vellen papier worden samen ingevoerd.	De vellen papier plakken aan elkaar.	Maak de stapel papier goed los en plaats deze opnieuw.
Vellen papier komen niet uitgelijnd uit het apparaat.	De vellen zijn niet juist omhoog in de papierlade geplaatst voor dit systeem.	Controleer de afdrukzijde van de vellen en plaats ze correct. Informatie over de afdrukzijde is mogelijk te vinden op de verpakking van de vellen papier. Indien u niet kunt vinden welke zijde de afdrukzijde is, probeer dan af te drukken op beide zijden om te zien of de vellen uitgelijnd uit het apparaat komen.
	Het type papier overeenkomstig het gebruikte type is niet ingesteld.	Controleer of het ingestelde type papier overeenkomt met het gebruikte type papier. Raadpleeg voor meer informatie hoofdstuk 1 van de Papier voorbereidinghandleiding .
De melding die aangeeft dat er geen papier is, verdwijnt niet, zelfs nadat het papier in de lade is geplaatst.	Vellen papier die in de lade zijn geplaatst, zijn niet uitgelijnd.	Verwijder de vellen uit de lade, lijn ze uit en plaats ze terug.
	De zij- en eindegeleidingen komen niet overeen met het papierformaat in de lade.	Stel de zij- en eindegeleidingen in zodat ze overeenkomen met het papierformaat.
	Er zit te weinig papier in het extra grote papierinvoermagazijn.	Plaats meer dan 10 vellen papier in het extra grote papierinvoermagazijn.
	Het papier is vastgelopen aan het uiteinde van de lade.	Trek de lade naar buiten en verwijder het vastgelopen papier.
	Er is iets anders dan papier in de lade.	Zet niets anders dan papier in de lade.

Regelmatig onderhoud

Wij adviseren u de volgende delen wekelijks te reinigen zodat de originelen altijd kunnen worden gescand in optimale omstandigheden.

Opmerking

- Let erop dat u de delen niet bekrast bij het reinigen.
- Gebruik bij het reinigen van de buitenzijde van het multifunctionele systeem geen organische oplosmiddelen zoals verfverdunder of benzine.
 - Hierdoor kan het oppervlak kromtrekken of verkleuren.
 - Lees eerst de instructies als u een reinigingssponsje gebruikt dat chemicaliën bevat.



1. Scangebied (oppervlak van het lange rechthoekige glas) / 2. Glasplaat voor originelen / 3. Onderste geleider / 4. Klep voor originelen / 5. Scangebied van documentinvoer dubbelzijdige scanner (oppervlak van het lange rechthoekige glas)

Wrijf de glasplaat schoon met een zachte, droge doek. Blijven er nog vlekken achter, reinig het glas dan met een met water bevochtigde en daarna uitgewrongen zachte doek. Gebruik geen andere vloeistoffen dan water (zoals alcohol, organische oplosmiddelen of neutrale reinigingsmiddelen).

6. Bovenste geleider

Draai het geleidergedeelte naar u toe. Reinig het oppervlak als volgt afhankelijk van hoe vuil het oppervlak is.

- Reinig het met een zachte doek.
- Reinig het met een zachte doek die licht met water is bevochtigd.
- Reinig het met een zachte doek die met alcohol vochtig gemaakt is en veeg het dan droog met een droge doek.
- Reinig het met een zachte doek die met een zacht, in water-verdund schoonmaakmiddel vochtig gemaakt is, veeg schoon met een doek die vochtig gemaakt is met water en veeg het dan droog met een droge doek.

De voorklep reinigen

Wrijf de voorklep indien vuil zorgvuldig schoon met een zachte doek.

Opmerking

- Let erop dat u hierbij de delen niet bekrast.
- Gebruik geen harde of vuile doek noch een zakdoek.

INDEX

A	
Afdelingscode.....	53
F	
Foutmeldingen	
aanraakscherm	12
G	
Gebruikersinformatie	53
N	
Nietjes - bijvullen	43
P	
Papierstoring.....	18
locatie vinden.....	18
Tips bij het verwijderen van vastgelopen papier ...	19
treedt regelmatig op.....	20
Papierstoring - verhelpen	
Automatische duplexeenheid	26
DSDF	21
Extra groot papiermagazijn.....	23
fusereenheid	27
Handinvoerlade	25
lade van het extra grote papierinvoermagazijn	24
Laden.....	24
Papierdoorvoerpad	26
Papierinvoereenheid	22
Papierinvoerklep	22
Papierstoringen	
als gevolg van een verkeerde papierformaat- instelling verhelpen.....	29
R	
Regelmatig onderhoud	55
Reinigen	
De hoofdladers en LED-printkoppen	44
S	
Slaapstand	52
Super-slaapstand.....	52
T	
Tonerafvalbak - vervangen.....	39
Tonercartridge - vervangen.....	36
V	
Vastgelopen nietjes - verwijderen.....	34

MULTIFUNCTIONELE DIGITALE KLEURENSYSTEMEN

Hardware probleemoplossing handleiding

e-STUDIO330AC

e-STUDIO400AC

Toshiba Tec Corporation

1-11-1, OSAKI, SHINAGAWA-KU, TOKYO, 141-8562, JAPAN

©2020 Toshiba Tec Corporation Alle rechten voorbehouden
Patent; <http://www.toshibatec.com/en/patent/>

Ver00 F 2020-04